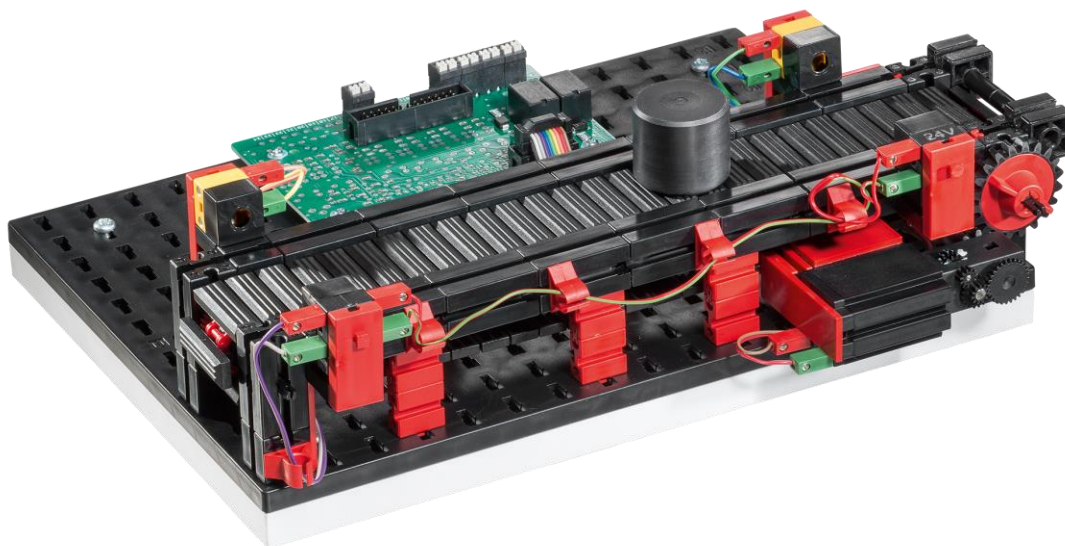
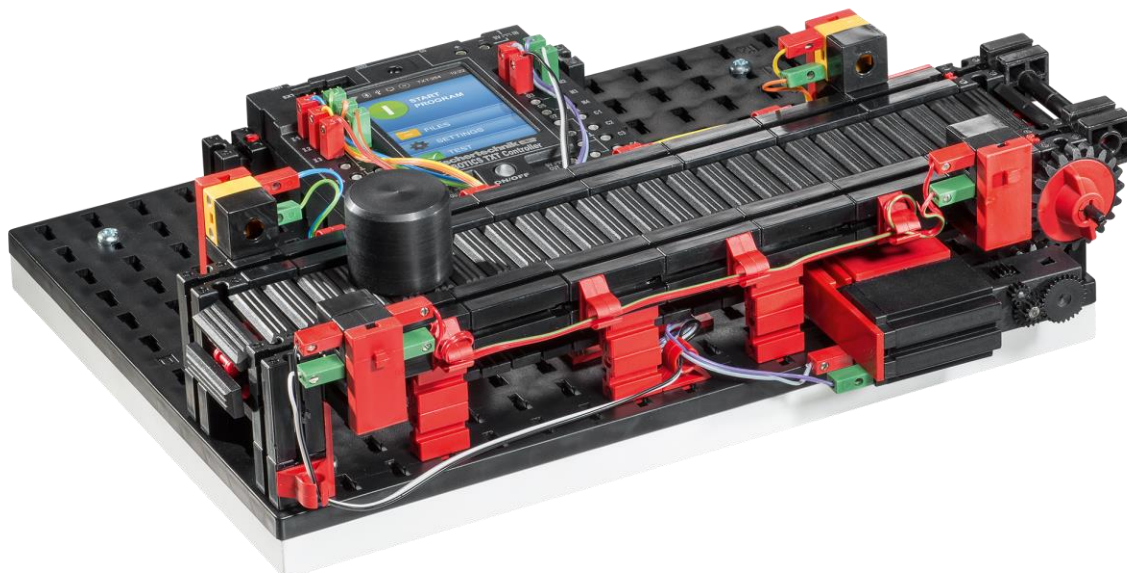


Simulation and Training Model Documentation

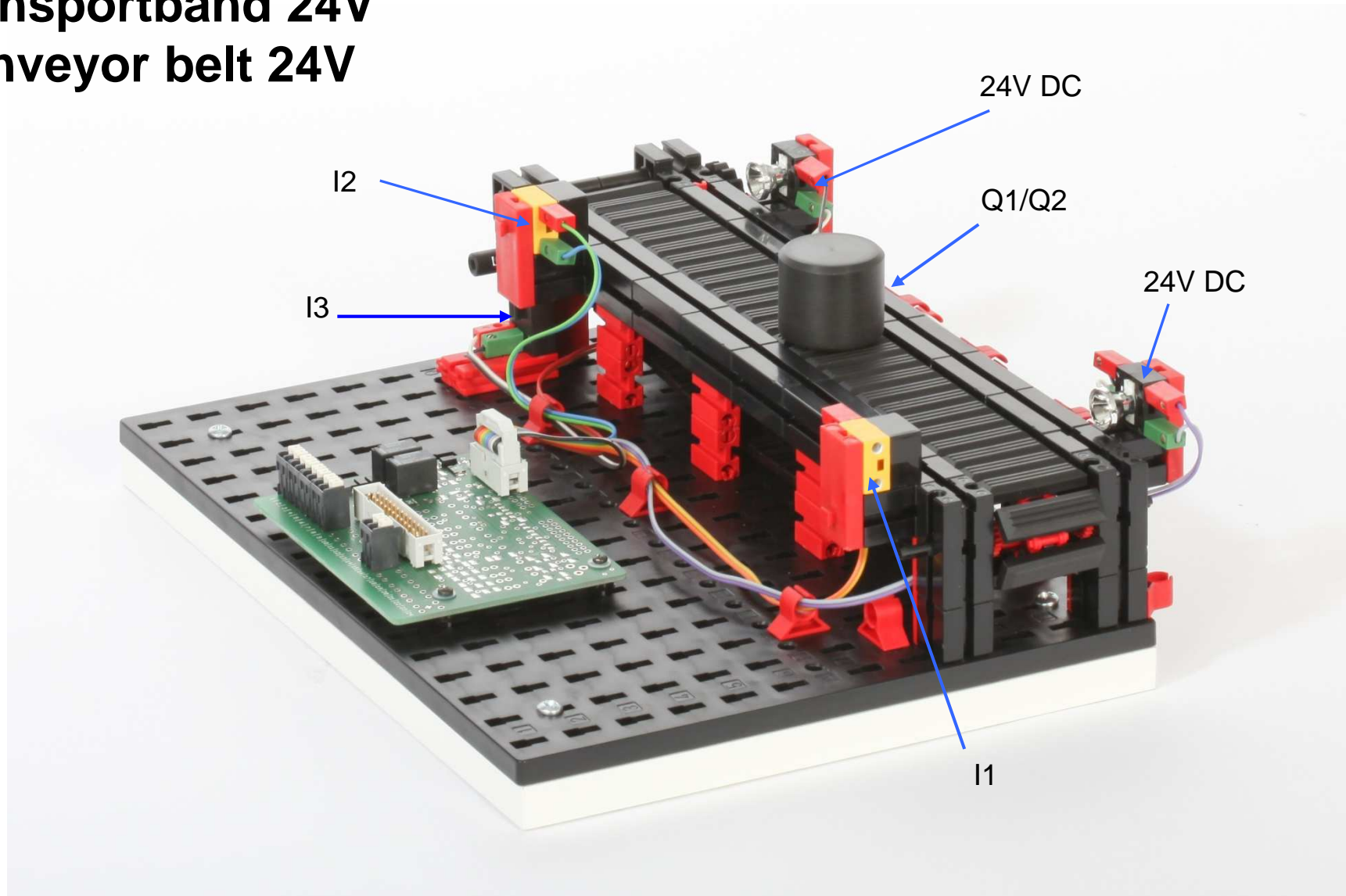
Conveyor Belt: 24V #50464



Conveyor Belt: 9V #50463



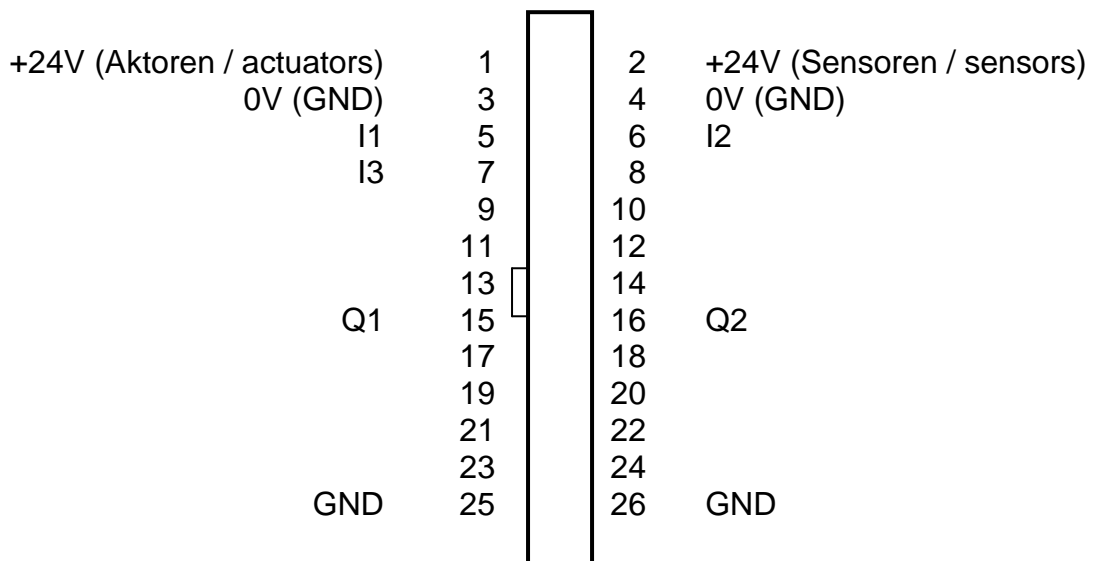
50464
Transportband 24V
Conveyor belt 24V



Belegungsplan für Transportband 24V (Art.-Nr. 50464)
Circuit layout for Conveyor Belt 24V (item-no. 50464)

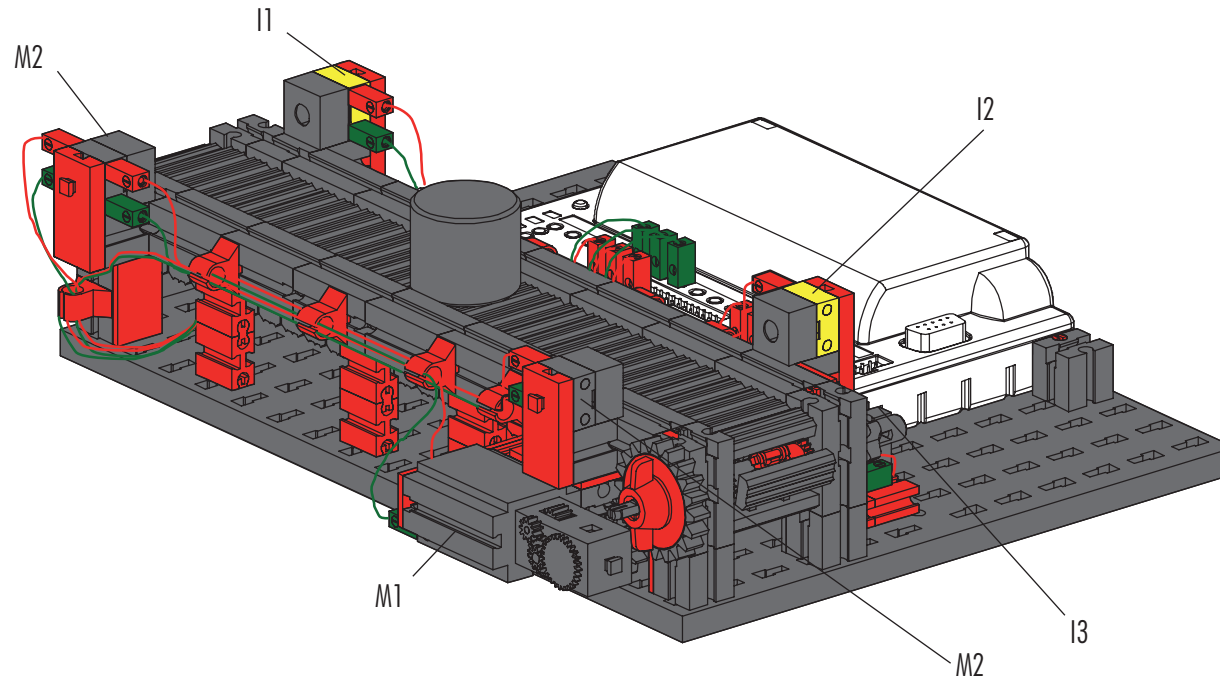
Klemme Nr. Terminal no.	Funktion Function	Eingang/Ausgang Input/Output
1	Stromversorgung (+) Aktoren power supply (+) actuators	24V DC
2	Stromversorgung (+) Sensoren power supply (+) sensors	24V DC
3	Stromversorgung (-) power supply (-)	0V
4	Stromversorgung (-) power supply (-)	0V
5	Fototransistor Einlagerungsstation Phototransistor feed station	I1
6	Fototransistor Auslagerungsstation Phototransistor swap station	I2
7	Impulstaster Pulse button	I3
15	Motor Transportband vor Motor conveyor belt forward	Q1
16	Motor Transportband zurück Motor conveyor belt backward	Q2

26pol. Steckerleiste



Transportband

Conveyor belt



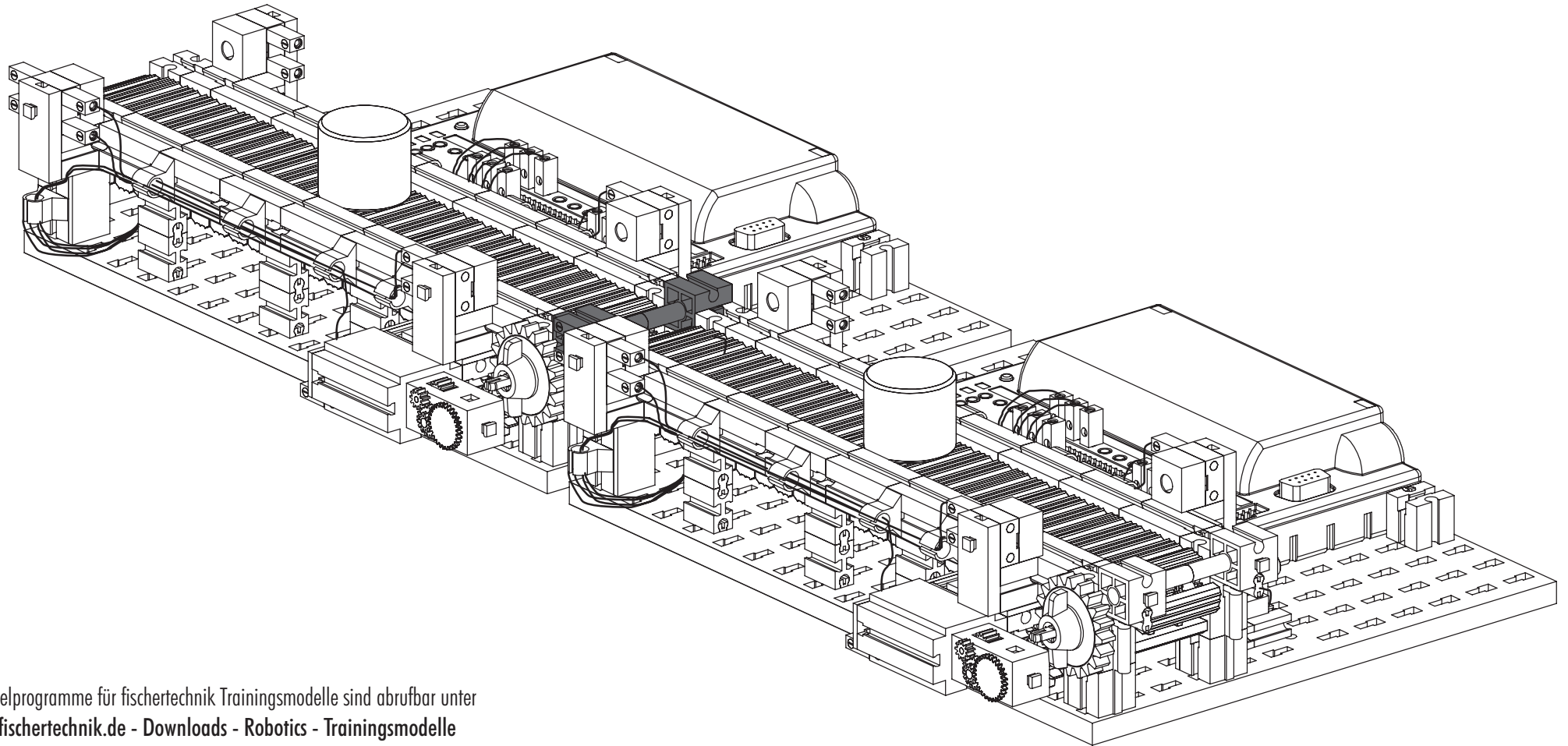
Belegungsplan für Transportband (Art.-Nr. 50463; 50464) Abbildung ähnlich

Lfd. Nr.	Kabelfarbe	Stiftleiste 10-polig	ROBOTICS TXT Controller	Funktion
1	braun	1	I3	Taster
2	rot	2	I3	Taster
3	orange	3	I2	Fototransistor rechts (bei Motor)
4	gelb	4	I2	Fototransistor rechts (+)
5	grün	5	I1	Fototransistor links
6	blau	6	I1	Fototransistor links (+)
7	violett	7	M1	Motor
8	grau	8	M1	Motor
9	weiss	9	M2	Lampen
10	schwarz	10	M2	Lampen

Circuit layout conveyor belt (Art.-No. 50463; 50464) Illustration similar

Lfd. Nr.	Cable color	Pin connector 10-pin	ROBOTICS TXT Controller	Function
1	brown	1	I3	switch
2	red	2	I3	switch
3	orange	3	I2	photo-transistor right side (near motor)
4	yellow	4	I2	photo-transistor right side (+)
5	green	5	I1	photo-transistor left side
6	blue	6	I1	photo-transistor left side (+)
7	violet	7	M1	motor
8	grey	8	M1	motor
9	white	9	M2	lamps
10	black	10	M2	lamps

Verbindung von 2 Transportbändern (Abbildung ähnlich)
Connection of 2 conveyor belts (Illustration similar)



Beispielprogramme für fischertechnik Trainingsmodelle sind abrufbar unter
www.fischertechnik.de - Downloads - Robotics - Trainingsmodelle

Sample programs for fischertechnik training models are available at
www.fischertechnik.de - Downloads - Robotics - Training models