

fischer[®]technik



50/2

Aufbau-Grundkasten
extension kit
for basic range
boîte complémentaire
«boîte de base»
cassetta base
d'integrazione
aanbouw basisdoos



Art.-Nr. 639112 5

Aufbaustufen
der fischertechnik-
Grundkästen

extension kits
for fischertechnik
basic range

possibilités d'extension
des boîtes de base
fischertechnik

fasi d'ampliamento delle
cassette fischertechnik
base

uitbreidingsfasen van
de fischertechnik
basisbouwdozen

100 = 50 + 50/1

200 = 50 + 50/1 + 50/2

300 = 50 + 50/1 + 50/2 + 50/3

Handhabung

- Abb. 1 „Werkzeug“ zum Lockern der Gelenkverschraubung
 Abb. 2 Gelenkstein als Achslager
 Abb. 3 Kolbenstangenantrieb
 Abb. 4-5 Winkelachsen benutzt man als Führung
 Abb. 6 Bauplatten als Verkleidung zum Aufclipsen
 Abb. 7-8 Verbindung der Drehscheibe mit anderen Bauelementen
 Abb. 9 Montage der Bauteile mit Klemmverschraubung
 Abb. 10-11 Das Zahnrad Z 40/32 als Stirn- und Winkelzahnrad

Usage

- Fig. 1 "Tool" for loosening the pivot joint
 Fig. 2 Elbow-joint as axle bearing
 Fig. 3 Piston rod drive
 Fig. 4-5 Rightangle axle used as guide
 Fig. 6 Plate clipped on as cover
 Fig. 7-8 Connection of disc Assembly of components with clamping joints
 Fig. 9-11 Gearwheel Z 40/32 as spur and herringbone gear

Mode d'emploi

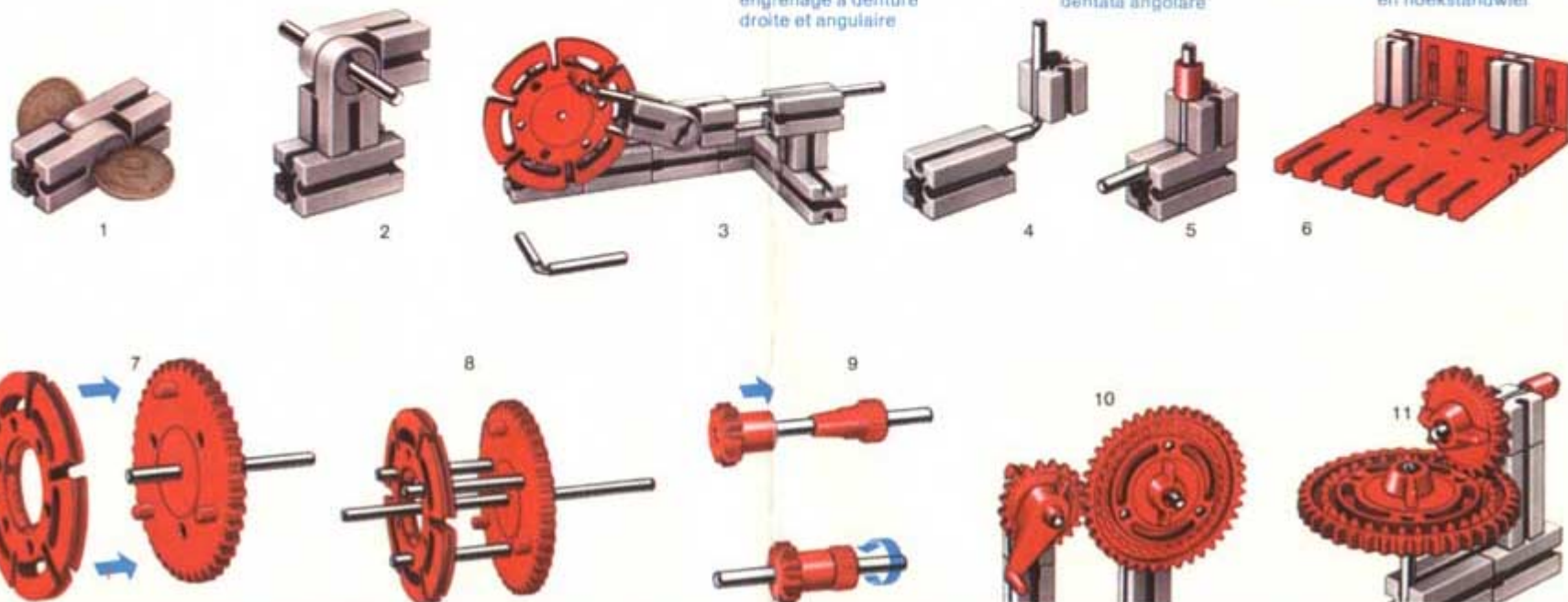
- Fig. 1 «Outil» pour desserrer l'articulation
 Fig. 2 Pierre coudée comme support d'axe
 Fig. 3 Mouvement de piston
 Fig. 4-5 Axé coudé Fixation d'une plaque de revêtement
 Fig. 7-8 Association de la plaque tournante avec d'autres éléments de construction
 Fig. 9 Montage des éléments de construction avec vis de serrage
 Fig. 10-11 Couronne Z 40/32 utilisée comme engrenage à denture droite et angulaire

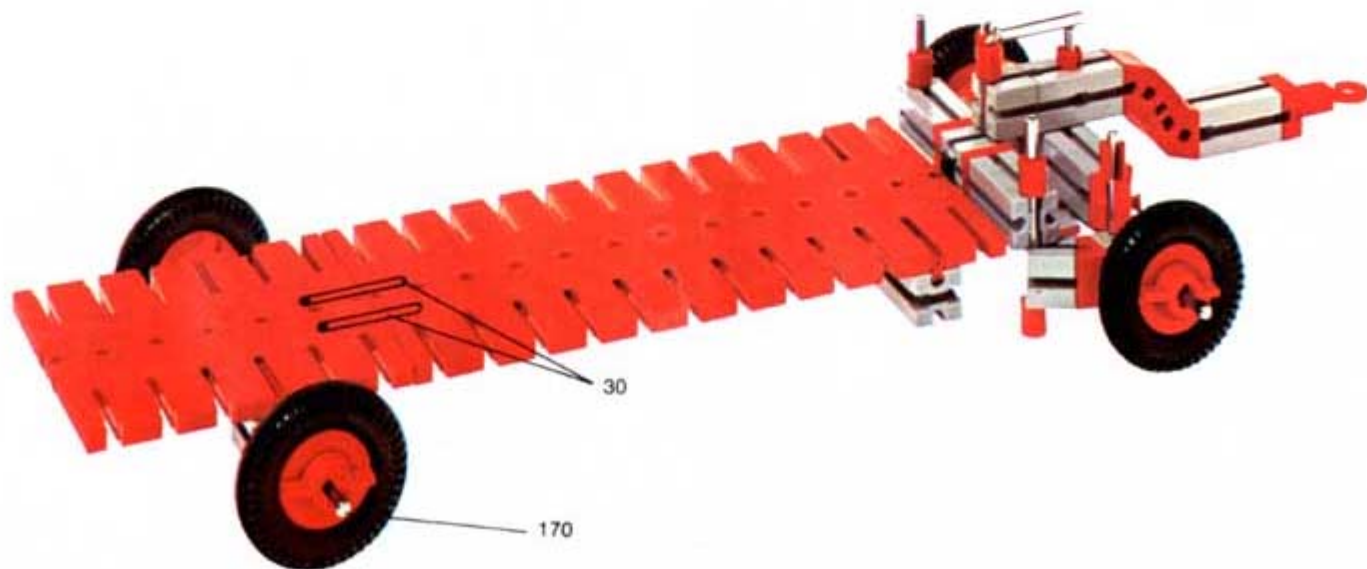
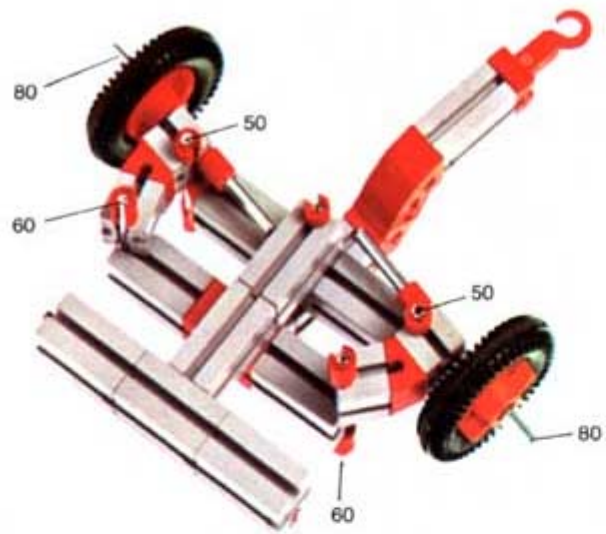
Istruzioni per l'uso

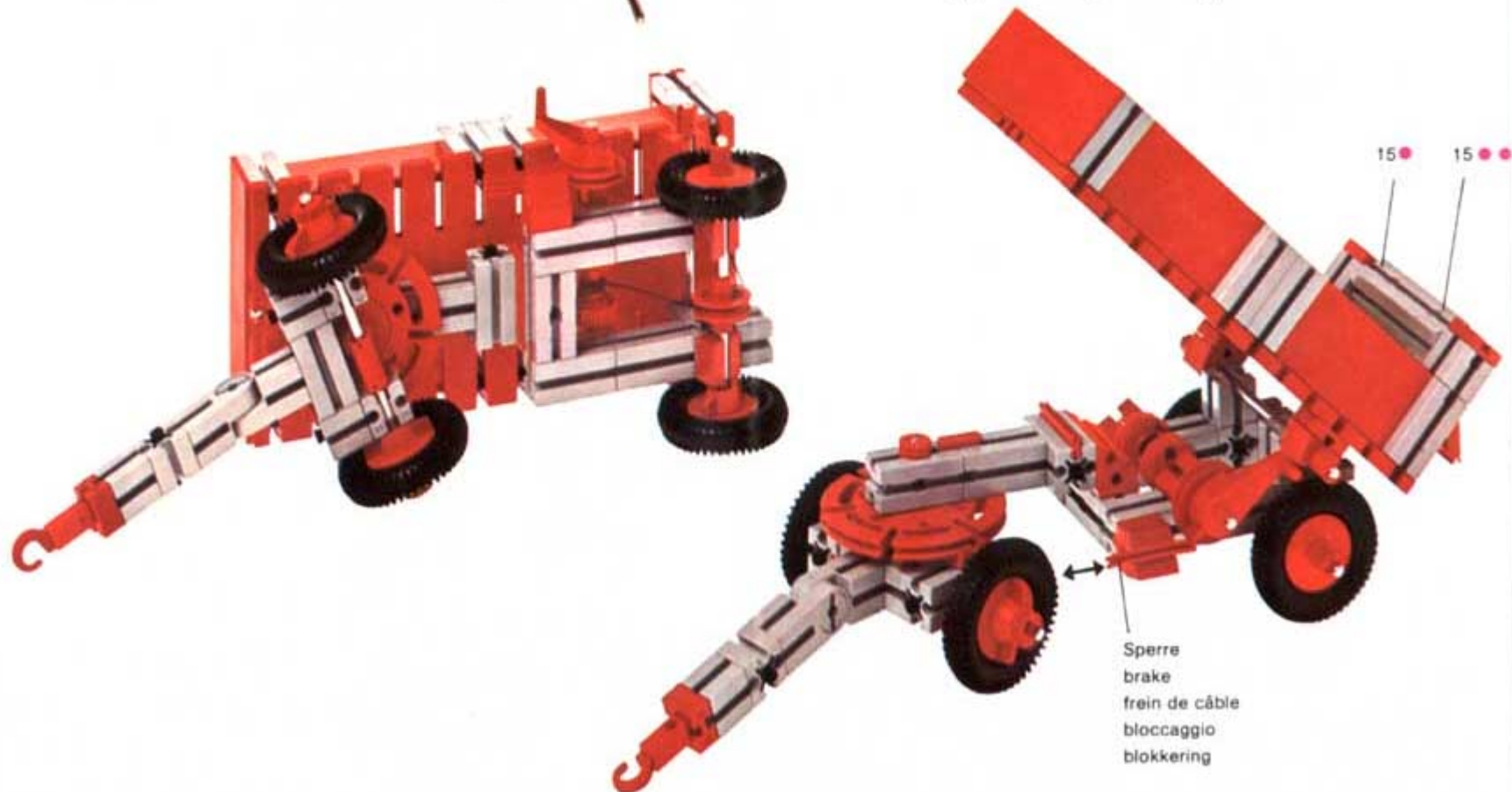
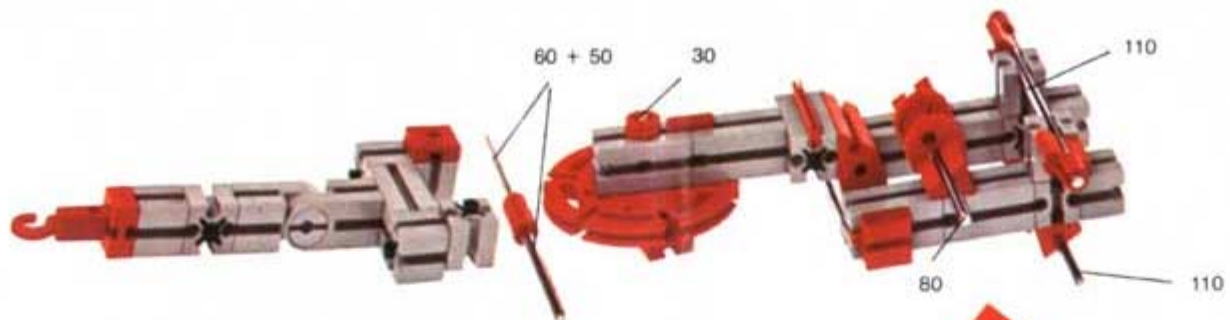
- Fig. 1 «Utensile» per allentare l'avvitamento del giunto
 Fig. 2 Elemento snodato come supporto d'asse
 Fig. 3 Comando a biella
 Fig. 4-5 Gli assi ad angolo vengono usati come guide
 Fig. 6 Piastra come rivestimento
 Fig. 7-8 Collegamento del disco girevole con altri elementi
 Fig. 9 Montaggio degli elementi con serraggio a vite
 Fig. 10-11 La ruota dentata Z 40/32 in funzione di ruota dentata cilindrica e ruota dentata angolare

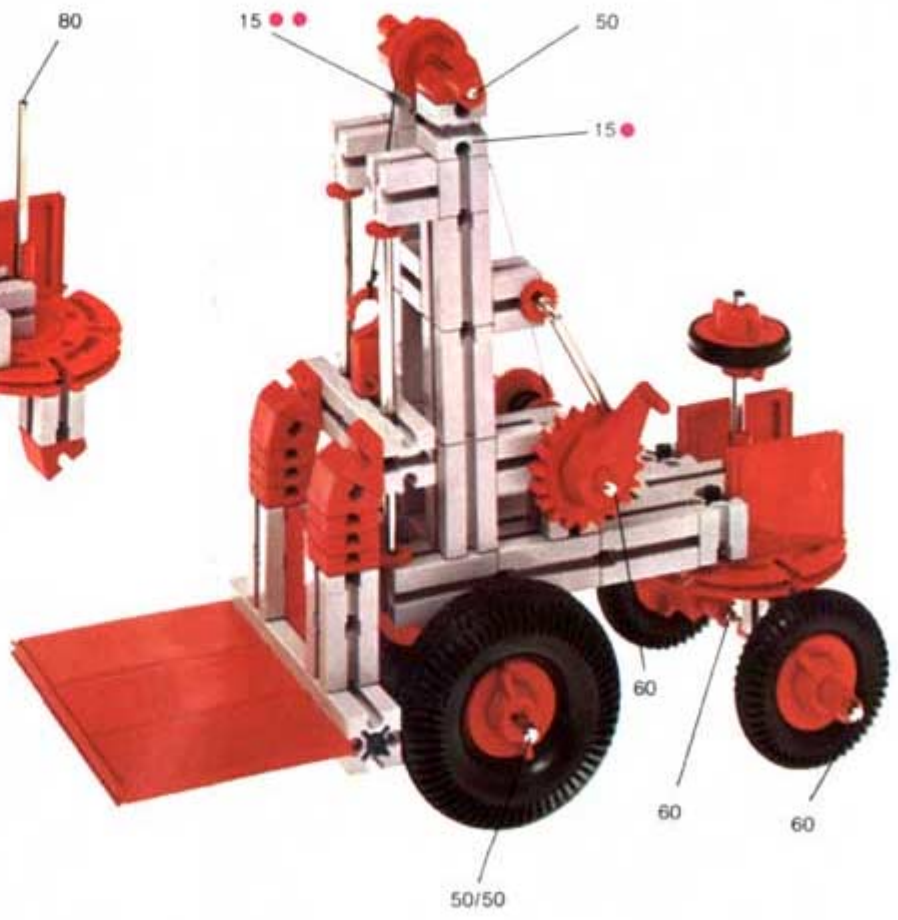
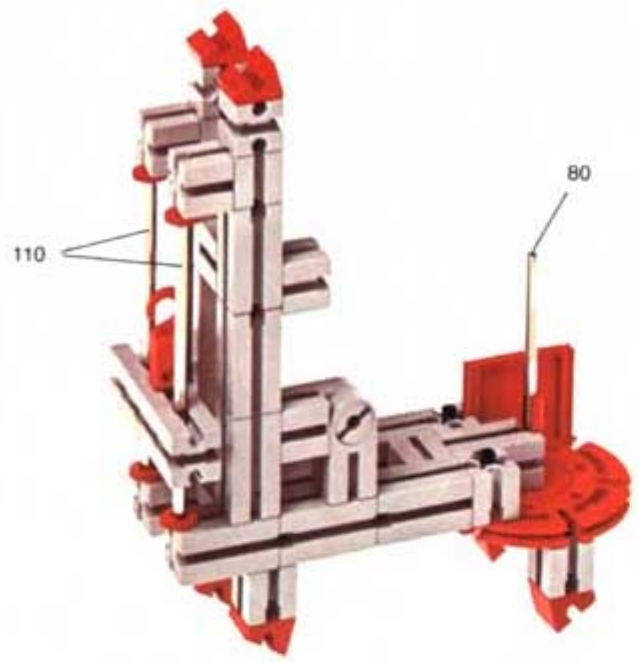
Handleiding

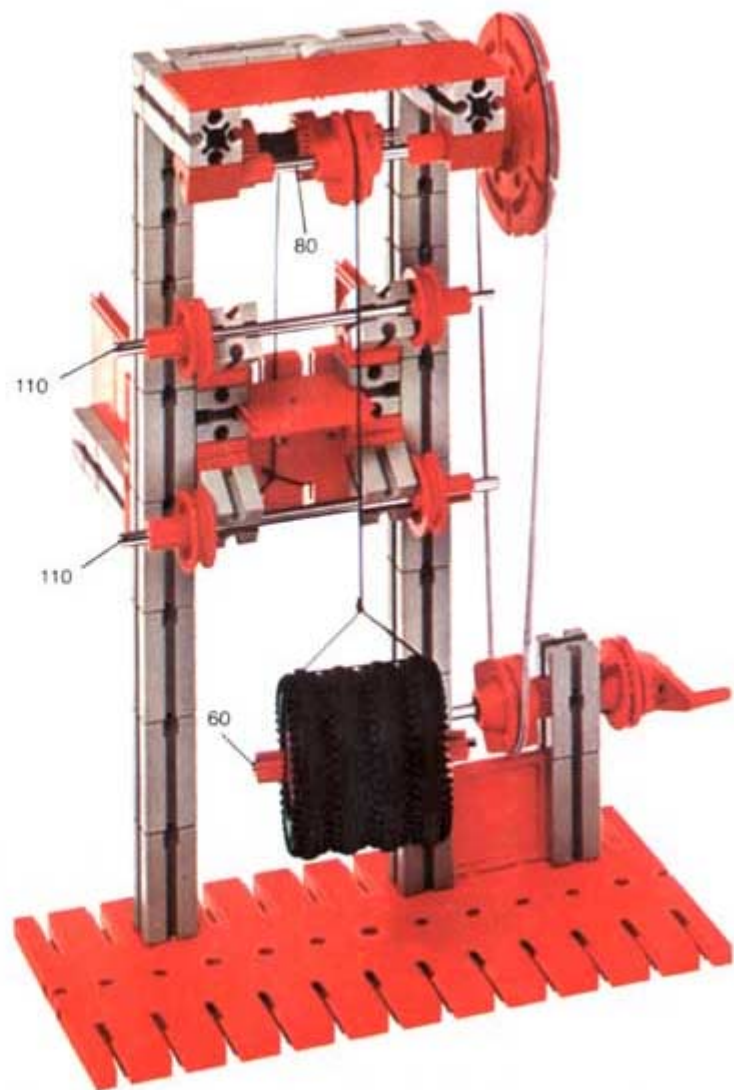
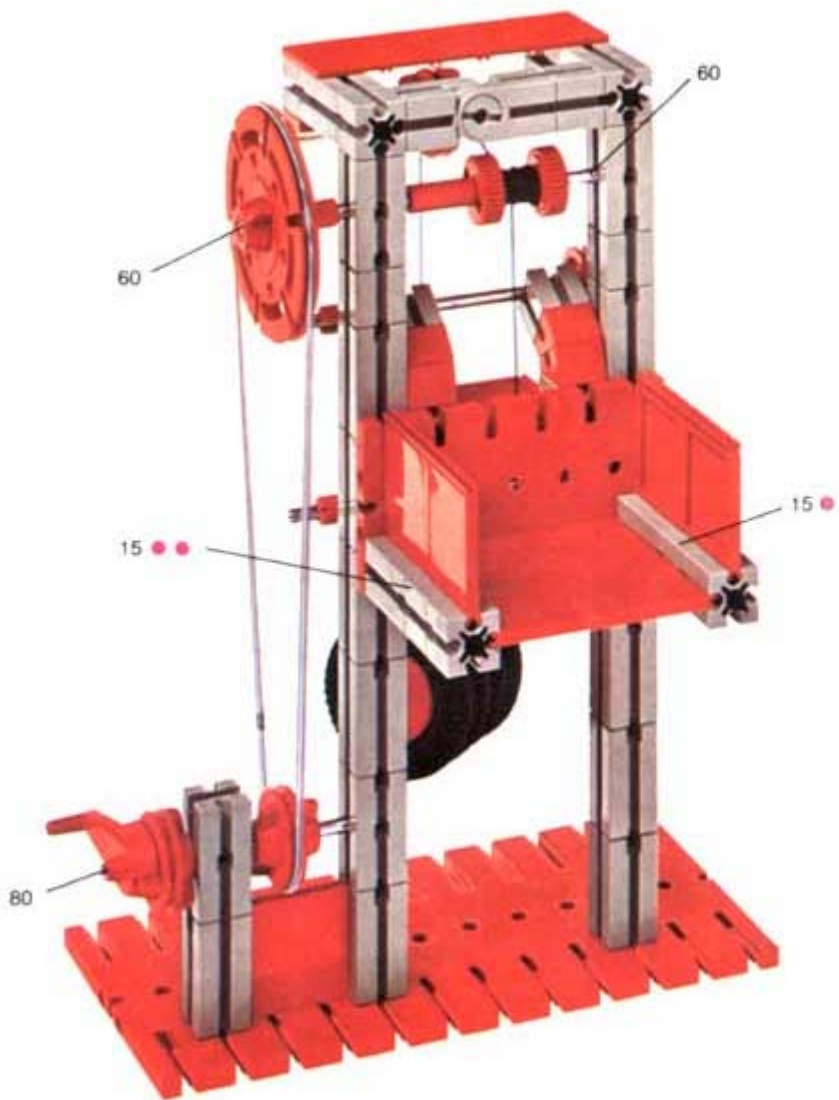
- Afb. 1 „Werktuig“ voor het losmaken van scharnierverschroeiing
 Afb. 2 Scharniersteen als aslager
 Afb. 3 Zuigerstangaandrijving
 Afb. 4-5 Haakse assen worden gebruikt om te sturen
 Afb. 6 Bouwplaten als bekleding
 Afb. 7-8 Verbinding van de draaischijf met andere bouwelementen
 Afb. 9 Montage van bouwdeelen met klemverschroeiing
 Afb. 10-11 Het tandwiel Z 40/32 als recht-en hoekstandwiel

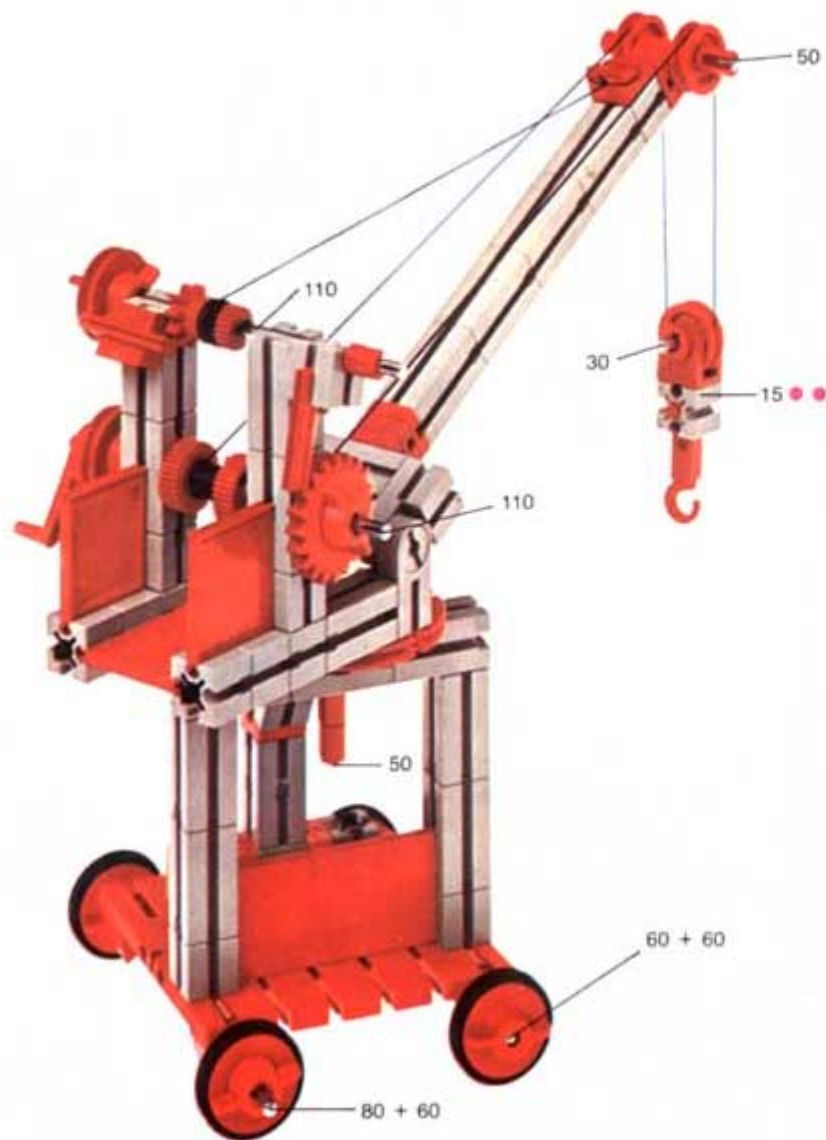


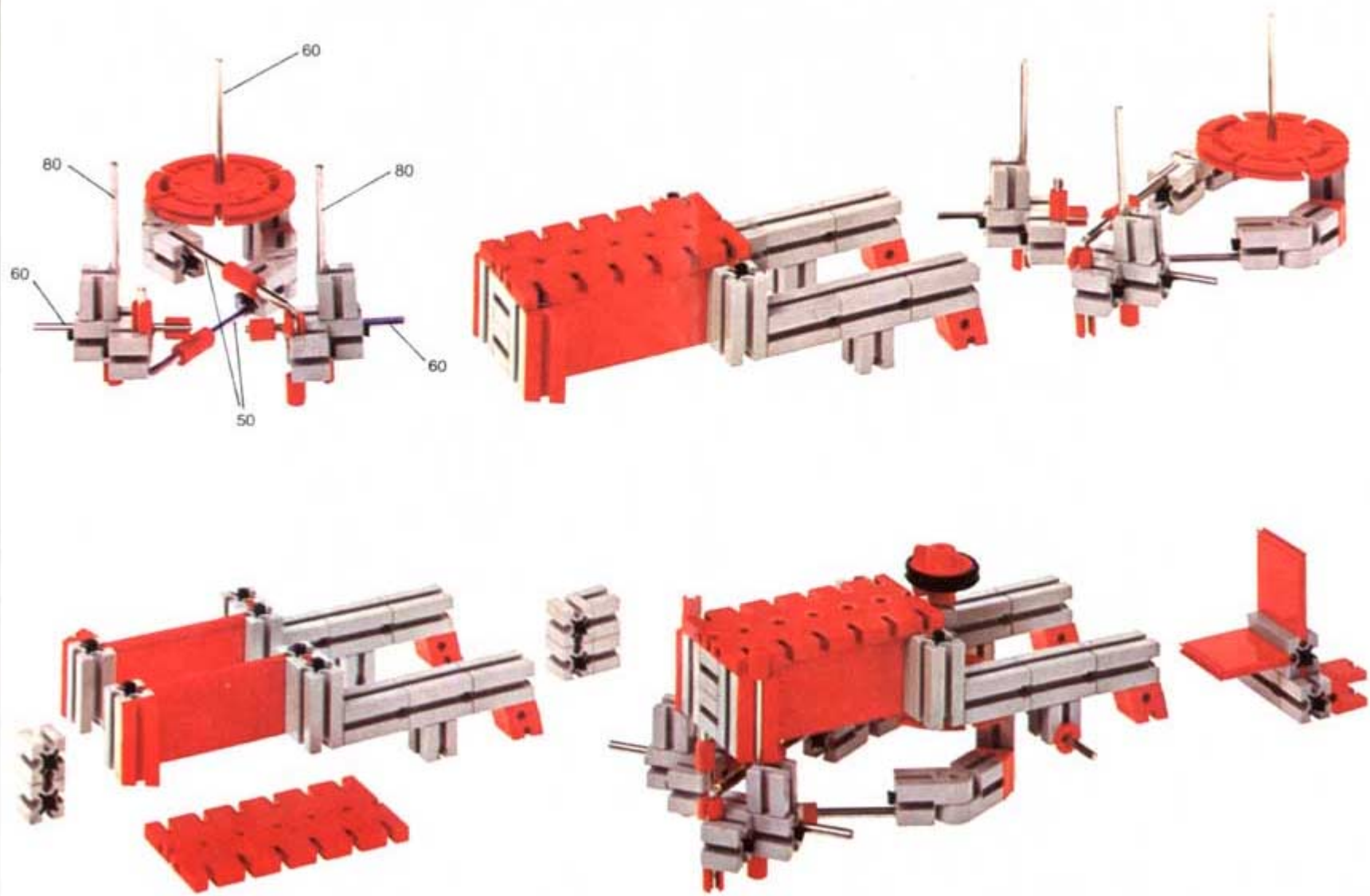


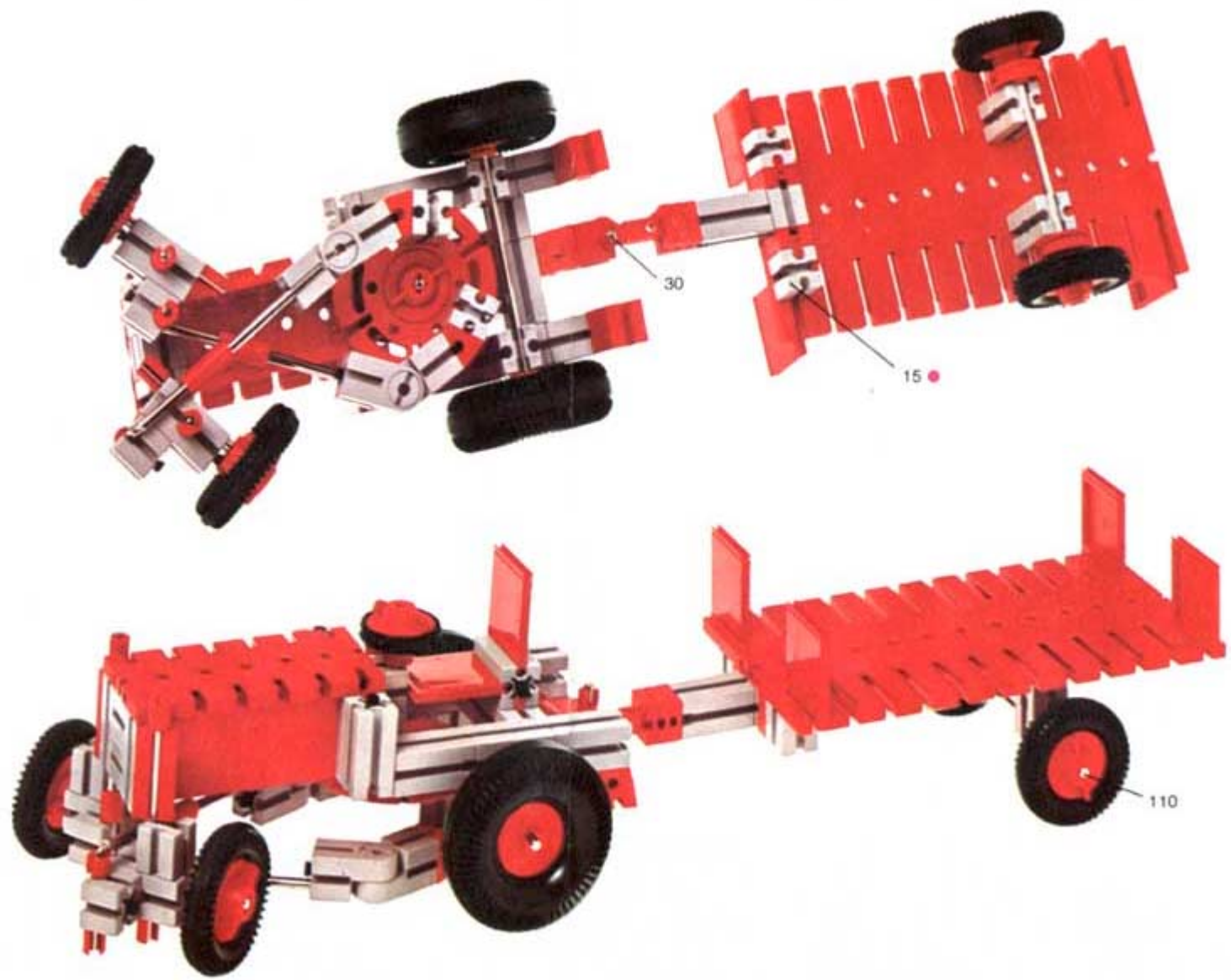


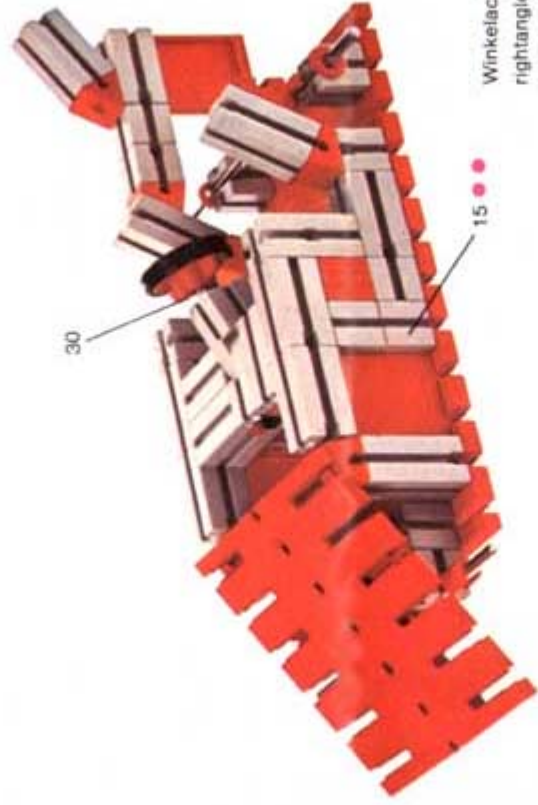
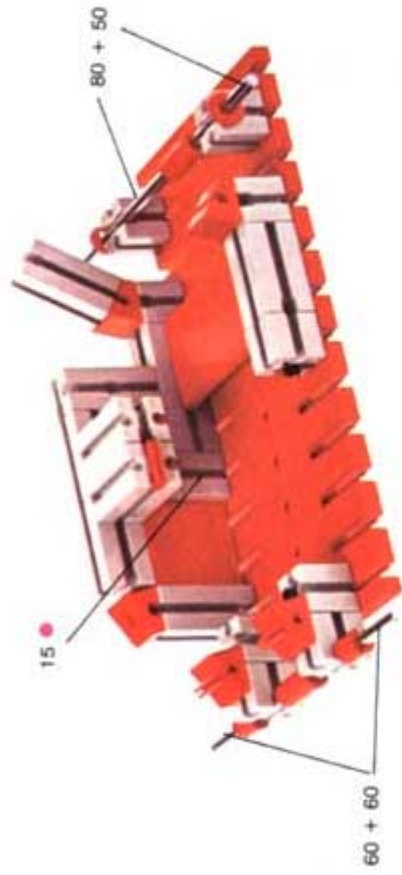






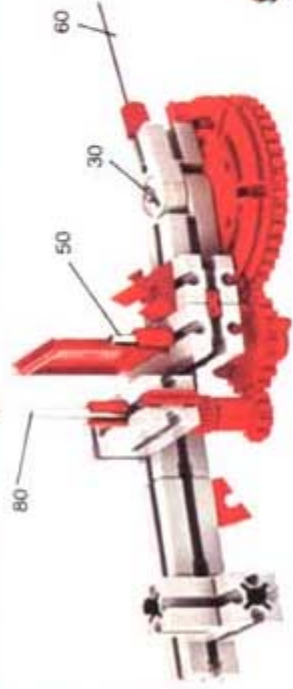






Winkelachse
 rightangle axle
 axe coudé
 esse ad angolo
 haakse as

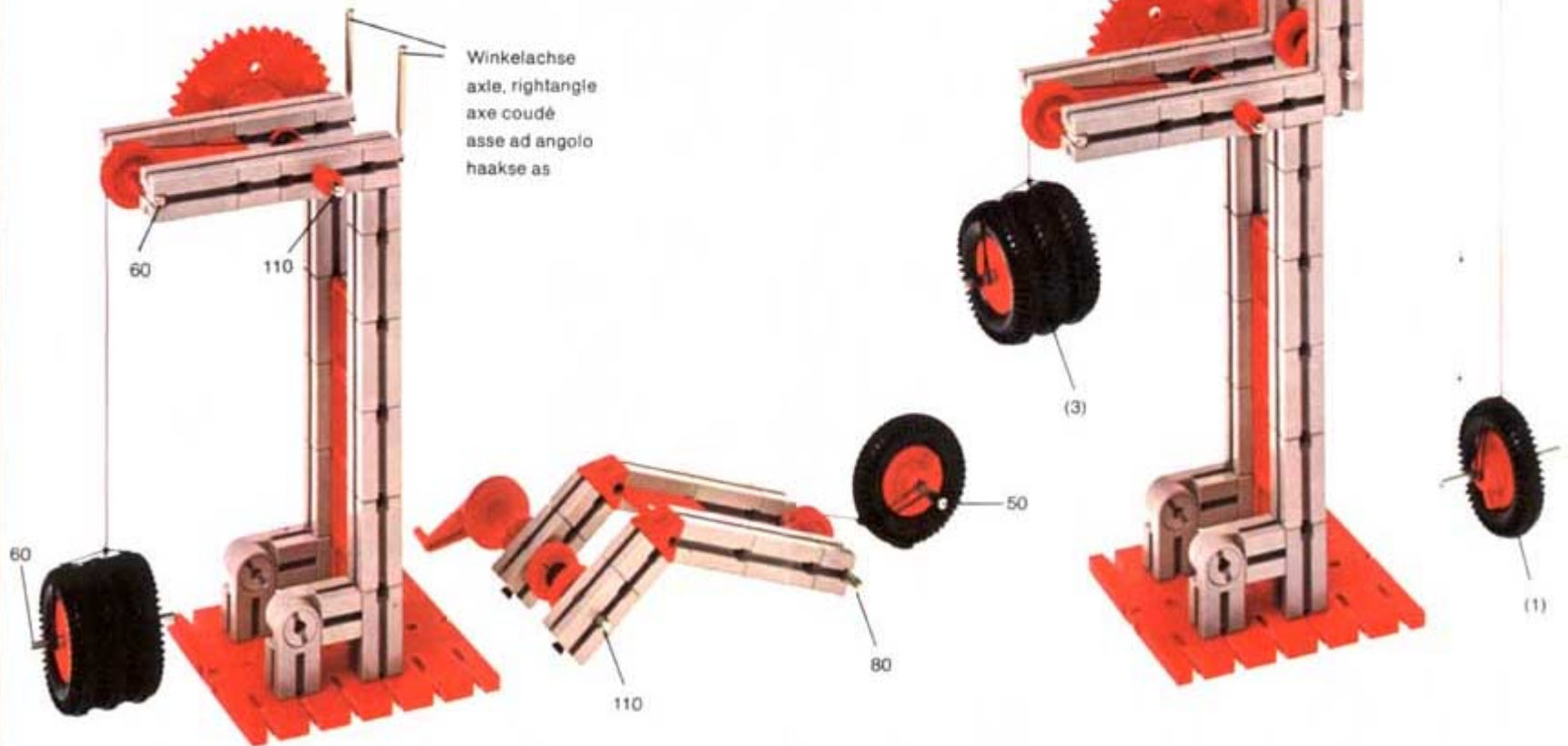




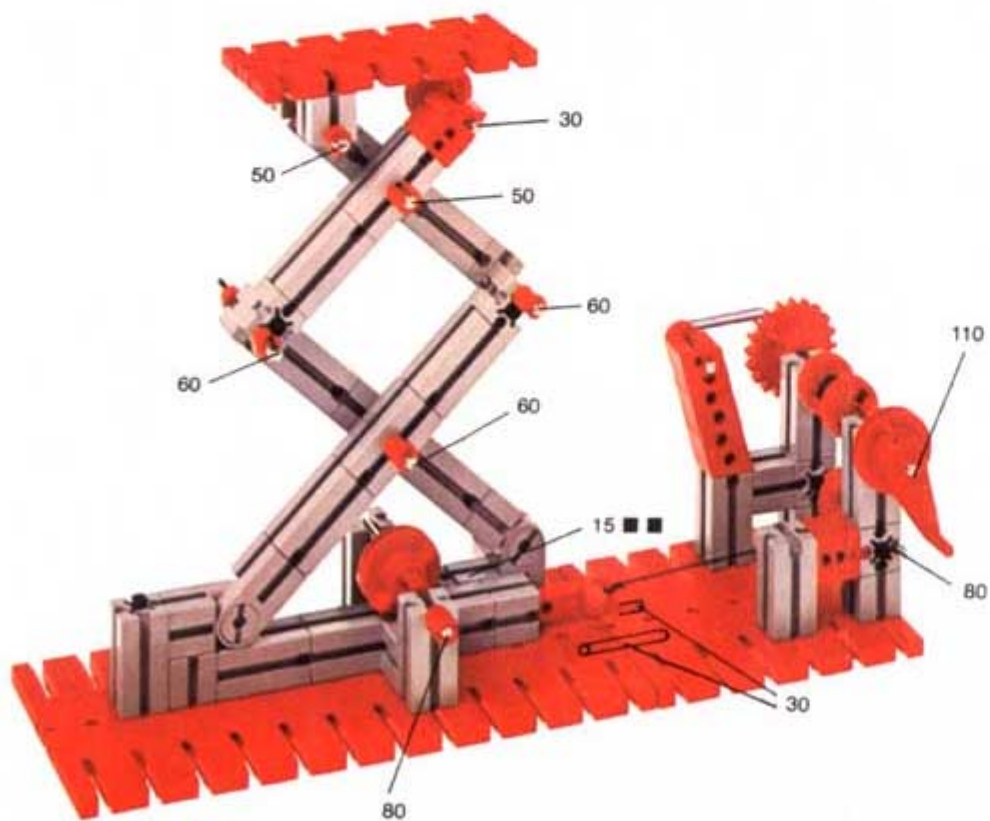
Fahrzeug mit Knicklenkung
vehiclé with articulated steering
chariot à direction articulée
veicolo a guida articolata
voertuig met knikbesturing



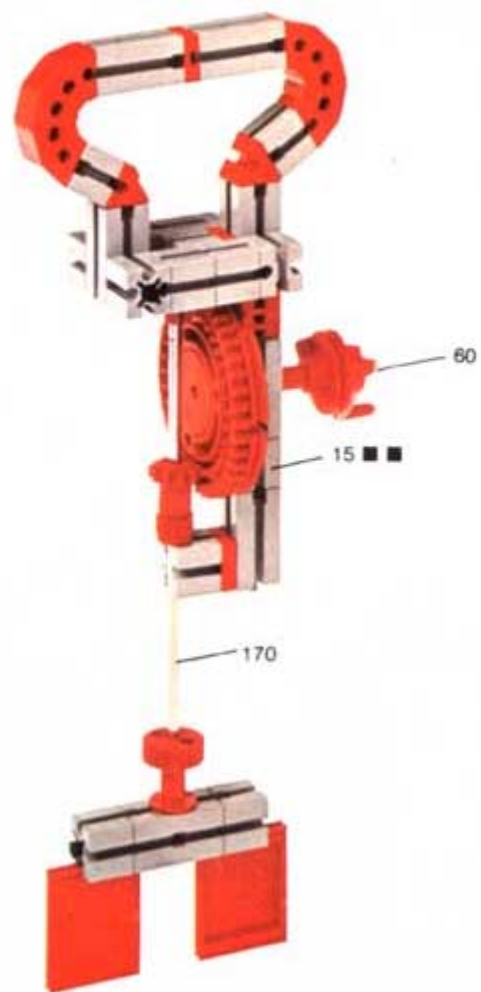
Lastenaufzug: Rad (1) zieht über Getriebe
 Radpaket (3) hoch
 Horst: wheels (3) are hoisted via gear by wheel (1)
 Monte-charge: la roue (1) tire le paquet de
 roues (3) vers le haut par l'intermediaire de
 l'engrenage
 Montacarichi: ruota (1) tira attraverso
 l'ingranaggio il carico di ruote (3)
 Golderenlift: wielhijst (1) wielpatzket (3) via
 transmissie



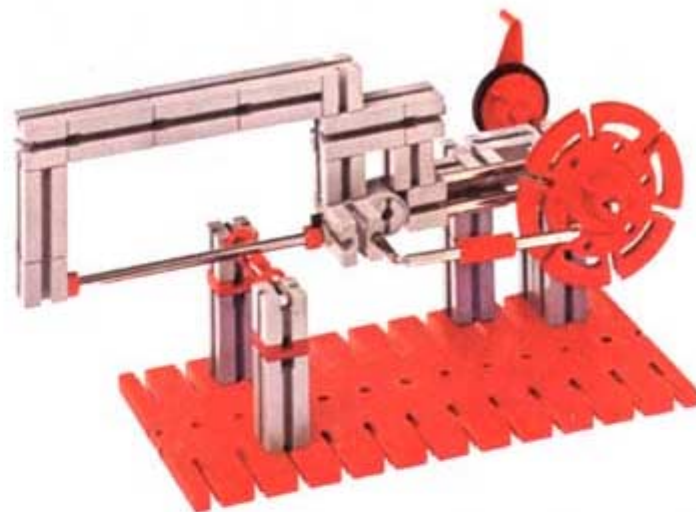
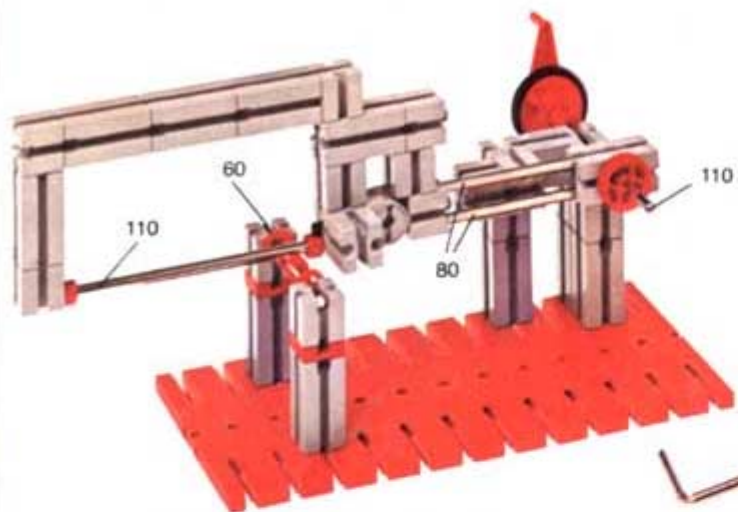
Scherenhubtisch
 scissor-type lifting platform
 plateau de levage à ciseaux
 tavola a solle vamento articolato
 schaar-heftafel



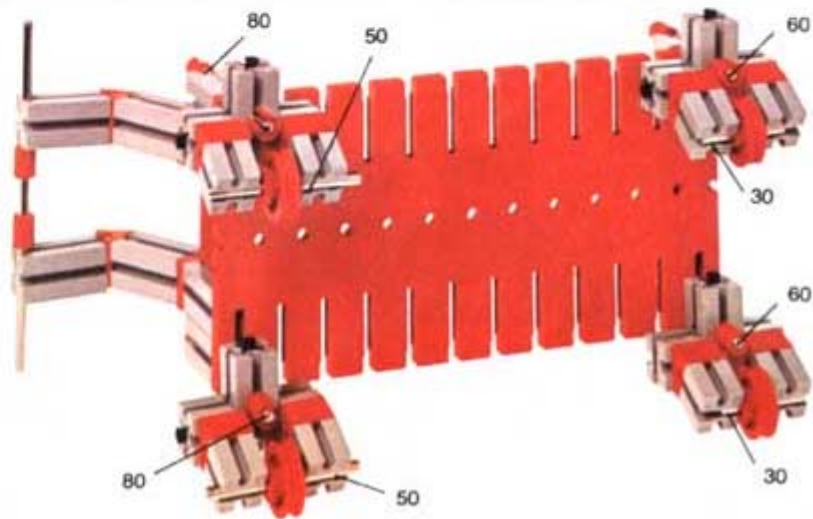
Handquirl
 mixer
 patteur à main
 frullino
 handmixer

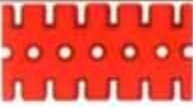


























Bügelsäge
 hacksaw
 scie à archet
 segnetto
 beugelzaag



Schwenkrollenwagen
 luggage cart
 chariot
 carrello a rotelle orientabili
 zwenkwielwagen



Stückliste · part list · nomenclature · elenco dei pezzi · onderdelenlijst					Stückliste · part list · nomenclature · elenco dei pezzi · onderdelenlijst				
Abbildung	Artikel- Nummer	ft50/2 Stück	Benennung	Zusatz- kasten	Abbildung	Artikel- Nummer	ft50/2 Stück	Benennung	Zusatz- kasten
	4 36576 1	1	Grundplatte 90x45 · Baseplate 90x45 Plaque de base 90x45 · Piastra fondamentale 90x45 Basisplaat 90x45	ft016 1		3 31015 1	1	Flachnabe · Flat hub · Moyeu plat Mozzo piatto · Platte naaf	ft04 2 ft06 3
	3 31003 1	6	Baustein 30 · Building block 30 Element de 30 · Elemento 30 Bouwsteen 30	ft01 10		3 31014 1	1	Nabe · Hub · Moyeu · Mozzo · Naaf	ft02 4 ft04 2 ft028 4
	3 31005 1	4	Baustein 15 · Building block 15 Element de 15 · Elemento 15 Bouwsteen 15	ft026 6		4 31022 1	1	Zahnrad Z 40/32 · Gearwheel Z 40/32 Roue à 40/32 dents · Ingranaggio Z 40/32 · Tandwiel Z 40/32	ft04 1
	3 31006 1	2	Baustein 15 mit 2 Zapfen · Building block 15 with 2 pegs · Element de 15 à 2 tenons · Elemento 15 con due pini Bouwsteen 15 met 2 nokken	ft026 6		4 31021 1	1	Zahnrad Z 20 · Gearwheel Z 20 Roue à 20 dents · Ingranaggio Z 20 Tandwiel Z 20	ft04 2 Servicebox
	3 31008 1	2	Gelenkstein · Elbow joint · Element articulé · Elemento snodato Schamiersteen	ft030 2		3 31047 1	1	Ritzel Z 10 mit Spannzange · Pinion with 10 screw clamp Z 10 Pignon Z 10 avec écrou de serrage · Ingranaggio Z 10 con pinza Rondsel (klein tandwiel) Z 10 met spanring	mot. 2 10 Servicebox
	4 37468 1	1	Baustein 7,5 · Building block 7,5 Element de 7,5 · Elemento 7,5 Bouwsteen 7,5	ft017 4		4 36334 1	4	Riegelscheibe · Blocking washer Disque d'arrêt · Disco a tacche Gandelschijf	ft024 8 ft052 16
	4 31011 1	4	Winkelstein gleichschenkelig · Angle block, isosceles · Element angulaire isocèle · Elemento triangolare isoscele Hoeksteen met gelijke benen	ft03 8		3 37679 1	2	Klemmbuchse 5 · Spring clip 5 Clip de serrage 5 · Bussola di fissaggio 5 · Klembus 5	ft09 2 ft024 4 Servicebox
	4 31555 1	4	Flachstein 60 · Flat piece 60 Plaque de 60 · Elemento piatto 60 Platte steen 60	ft014 8		4 35795 1	1	Seilrolle · Pulley · Poulie Puleggia · Katrol	ft024 4
	4 31503 1	2	Bauplatte 30x90 · Building plate 30x90 · Plaque de revêtement 30x90 · Piastra di montaggio 30x90 Bouwplaat 30x90	ft010 2 ft013 6		4 31024 1	1	Klemmkupplung · Coupling Manchon d'accouplement · Giunto di collegamento · Klemkoppeling	ft023 1 Servicebox
	4 31032 3	2	Achse 60 · Axle 2 1/2" approx · Axe 60 Asse 60 · As 60	Servicebox		3 31023 1	4	Klemmbuchse 10 · Spring clip 10 Clip de serrage 10 · Bussola di fissaggio 10 · Klembus 10	ft09 4 Servicebox
	4 37237 1	2	Baustein 5 · Building block 5 Element de 5 · Elemento 5 Bouwsteen 5	ft017 26		4 31060 1	2	Verbindungsstück 15 · Connector 15 Langnette d'assemblage 15 Raccordo 15 · Verbindingsstuk 15	ft019 13
	4 31035 3	2	Winkelachse · Right angle axle Axe coudé · Asse ad angolo Haakse as	ft023 1		4 31061 1	2	Verbindungsstück 30 · Connector 30 Langnette d'assemblage 30 Raccordo 30 · Verbindingsstuk 30	ft019 9
	4 37384 3	1	Achse 80 · Axle 3" approx · Axe 80 Asse 80 · As 80	ft029 2 Servicebox					

80

60

60

