

# fischer**technik**



## 50 S/2

Aufbau-Statikkasten  
extension pack  
structural  
boîte complémentaire  
«superstructure»  
cassetta statica  
d'integrazione  
aanbouw statikadoos



Art.-Nr. 939122 5

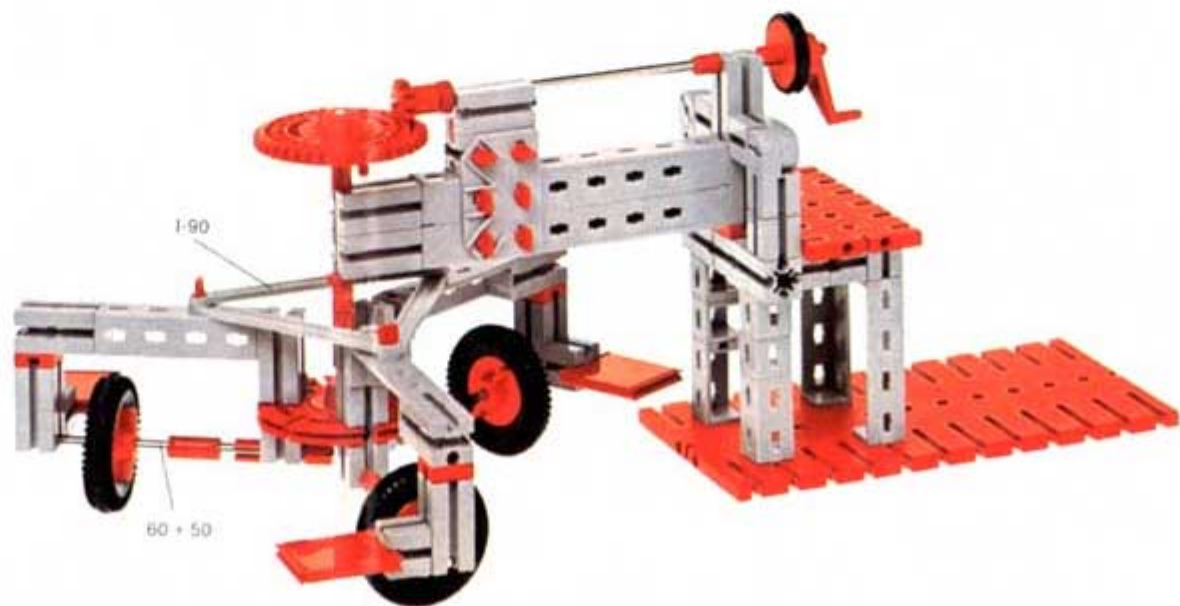
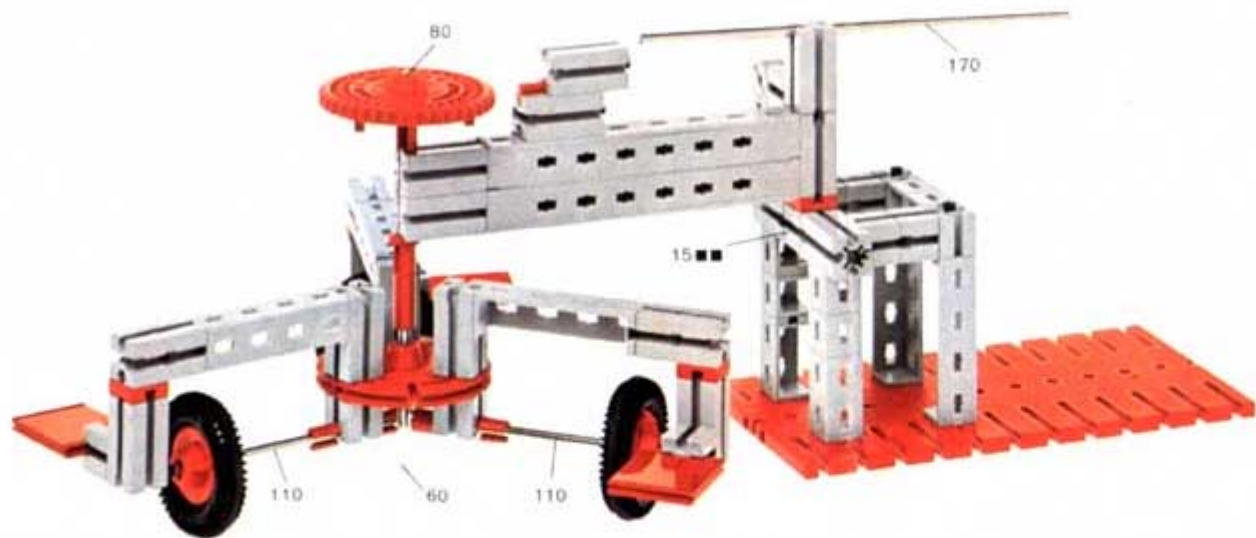
Aufbaustufen  
der fischertechnik-  
Statikkästen

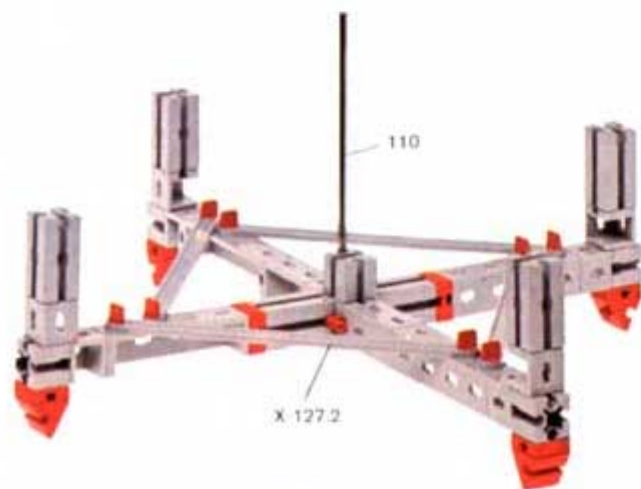
extension packs for  
fischertechnik structural  
sets

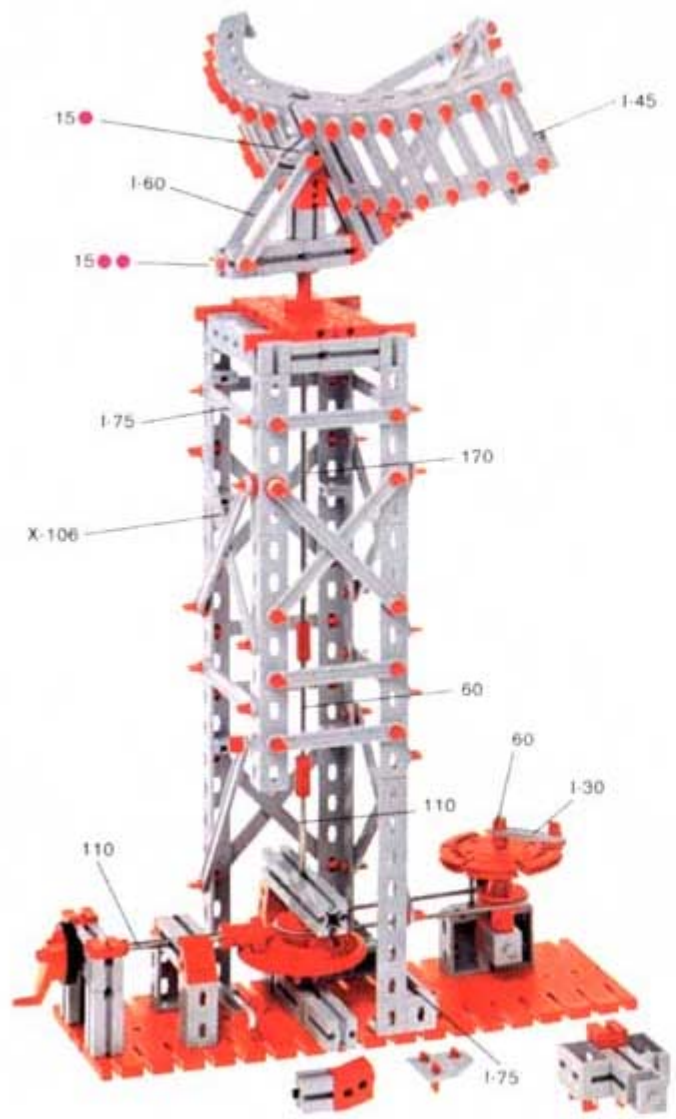
possibilités d'extension  
des boîtes «superstructure»  
fischertechnik  
fasi d'ampliamento delle  
cassette fischertechnik  
statica

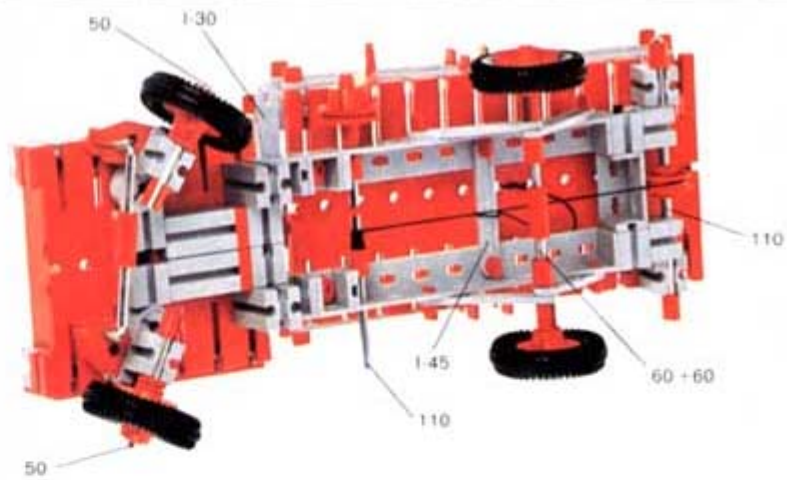
uitbreidingsfasen van  
de fischertechnik  
statikadozen

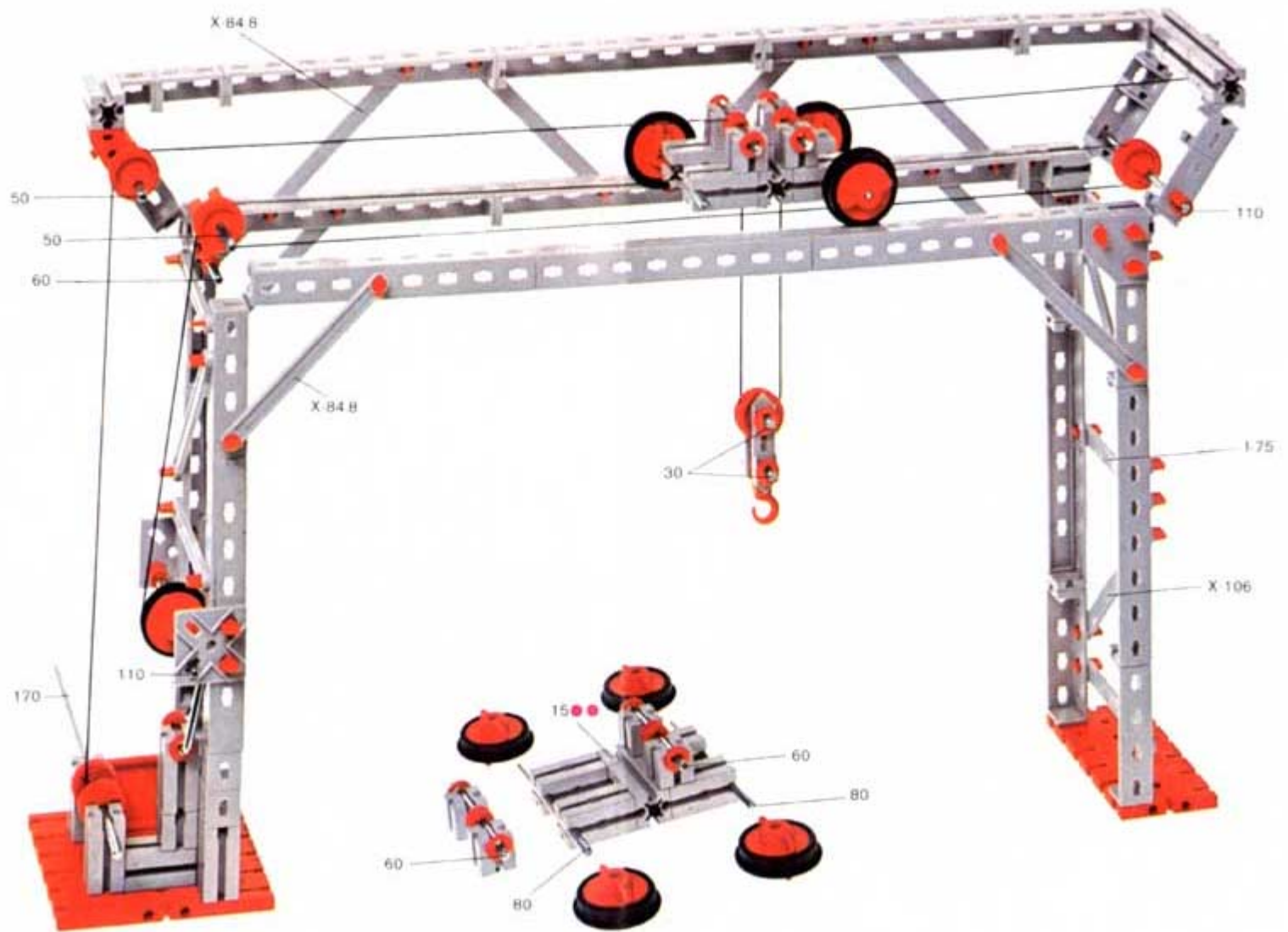
▷ 100 S = 50 S + 50 S/1  
200 S = 50 S + 50 S/1 + 50 S/2  
300 S = 50 S + 50 S/1 + 50 S/2 + 50 S/3





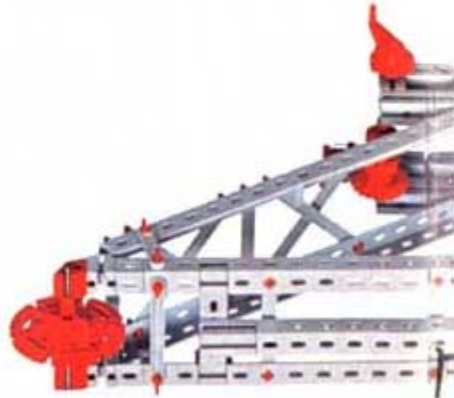
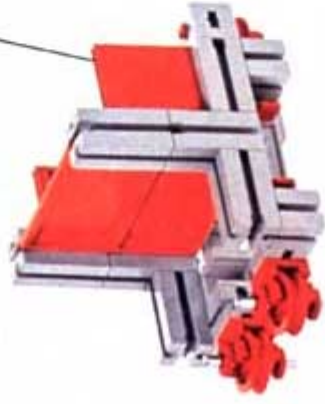
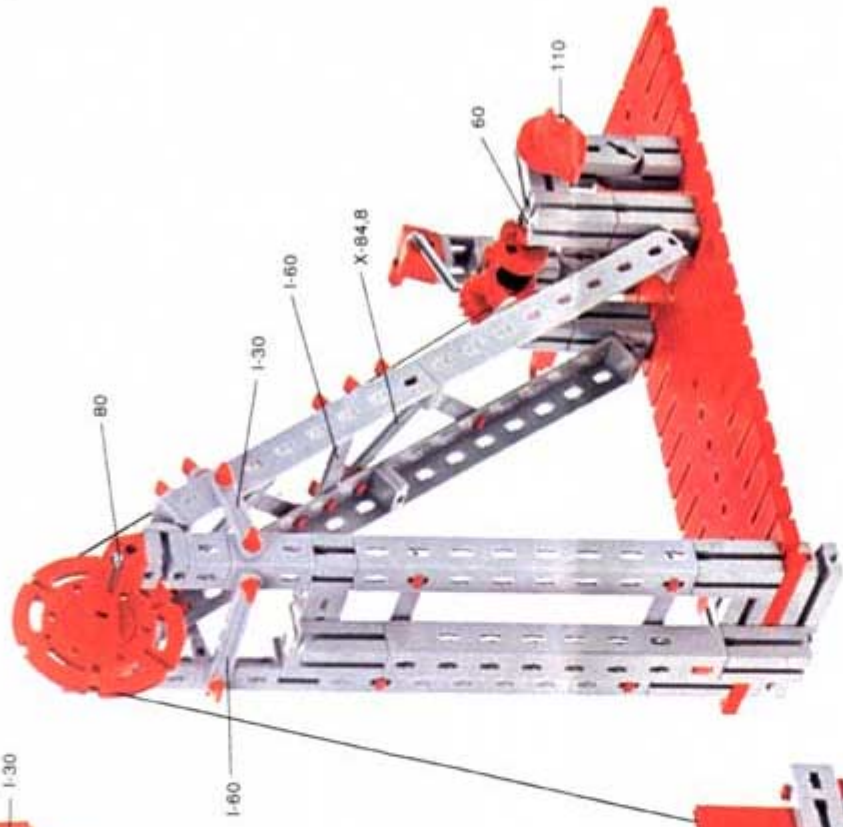
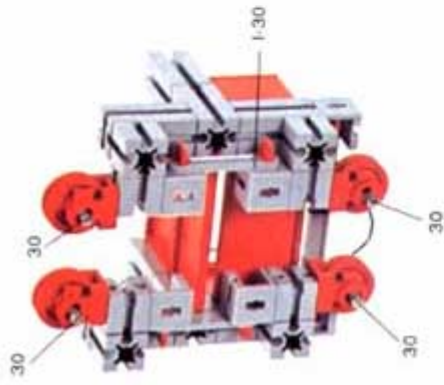




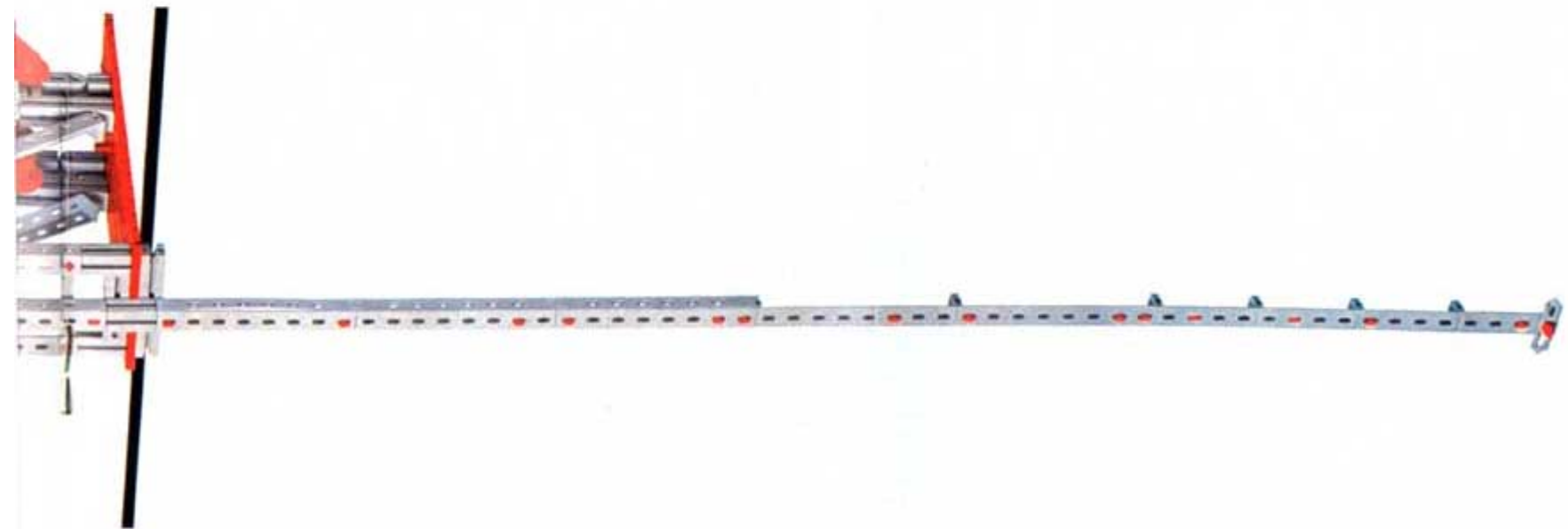
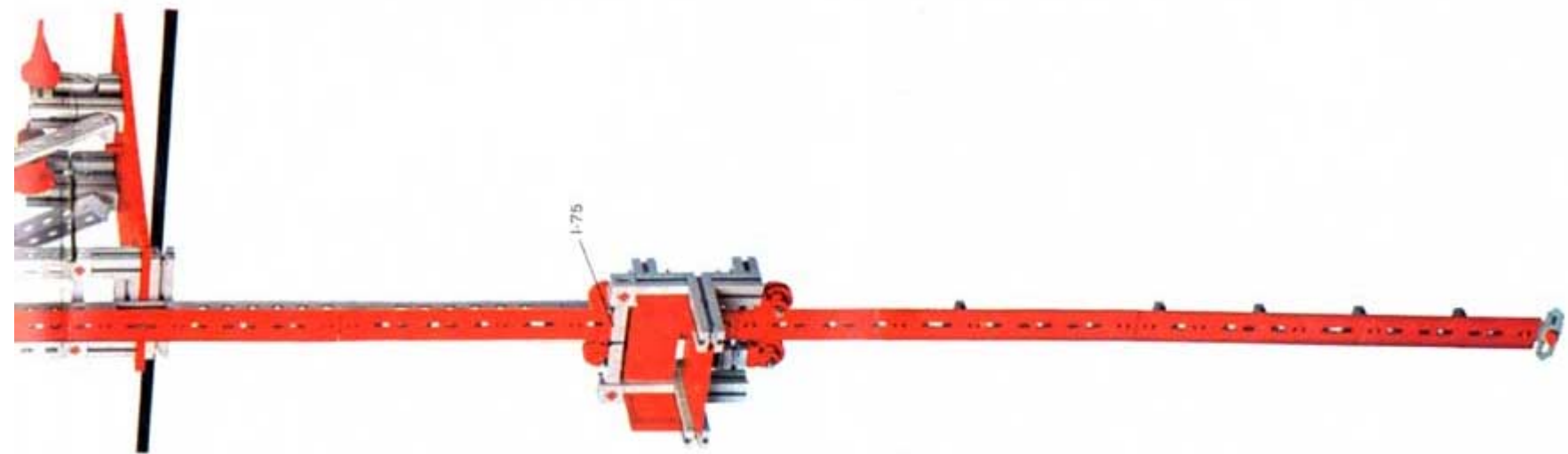


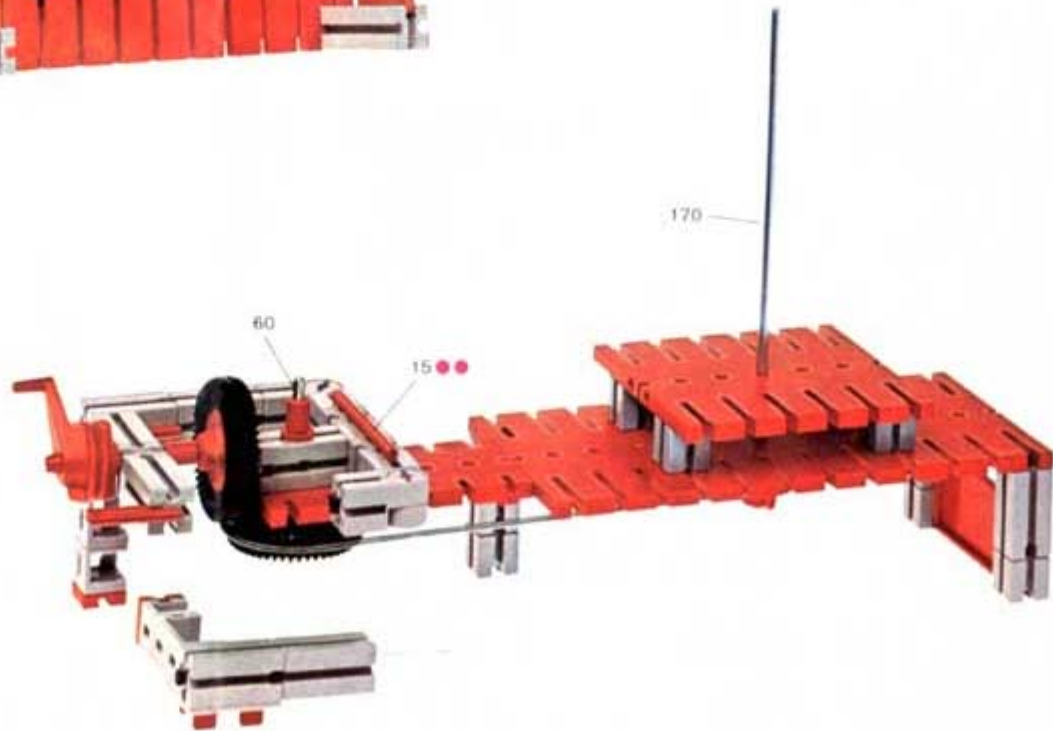
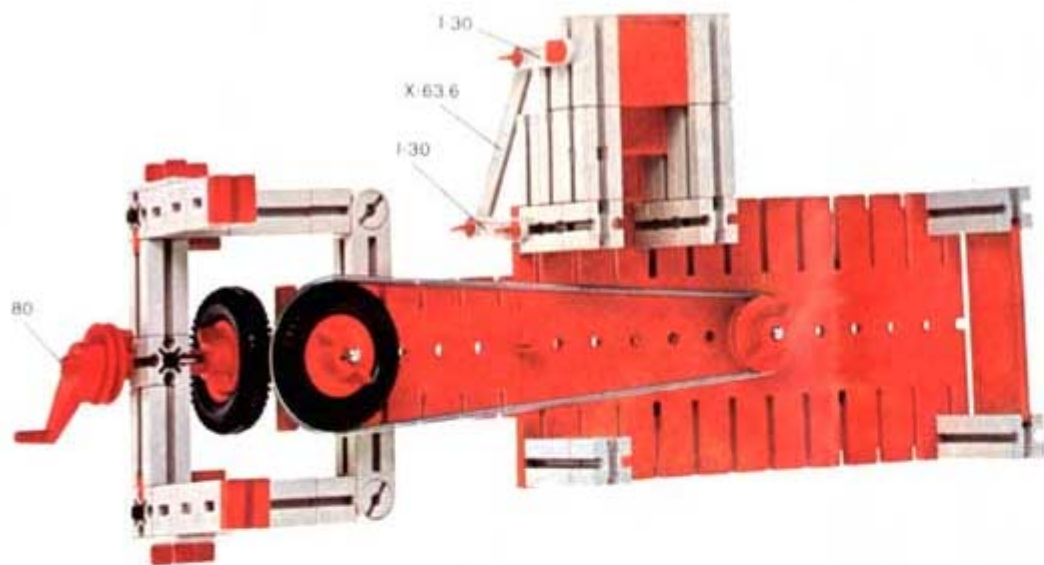


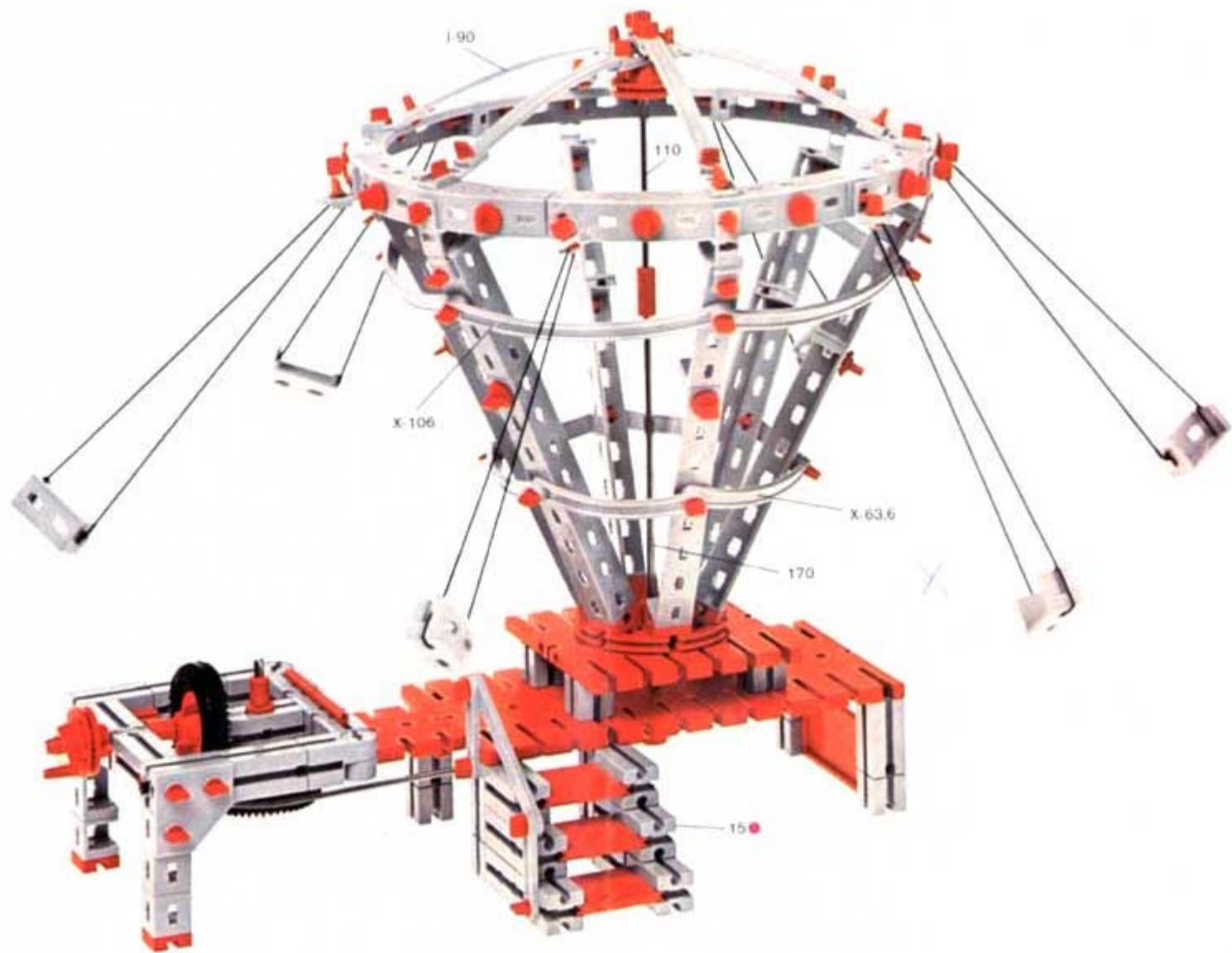
x-106

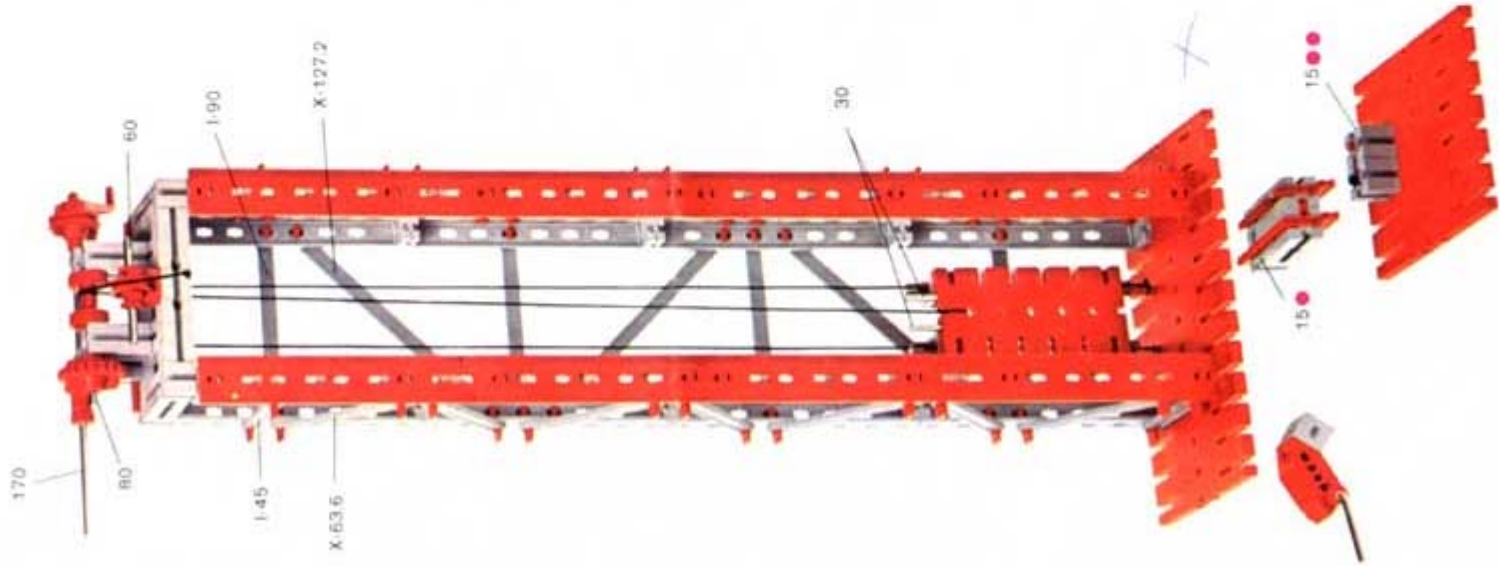
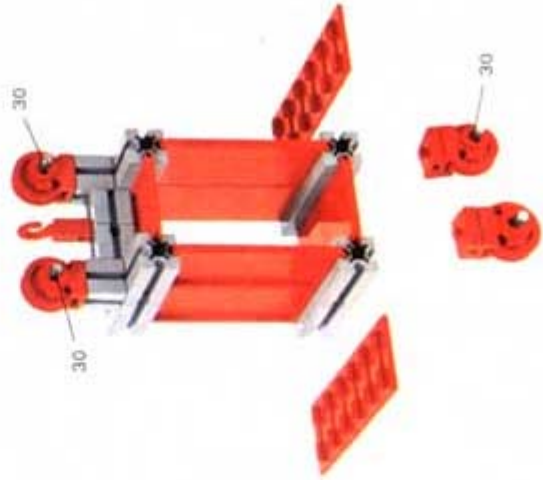
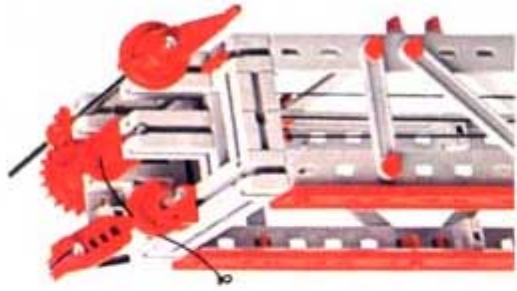


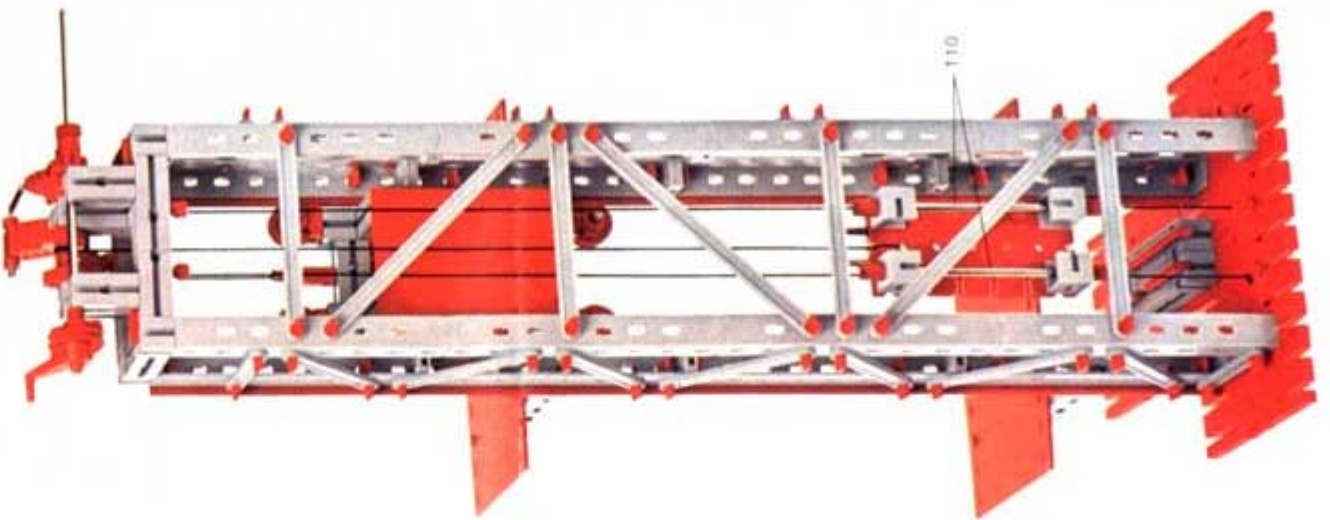
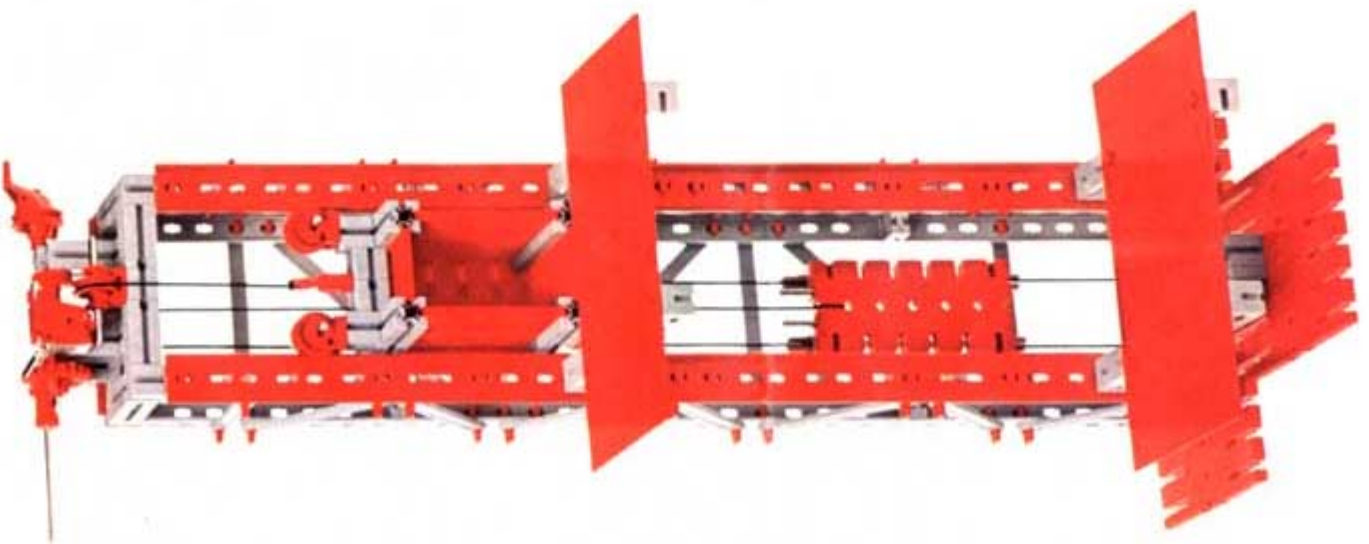


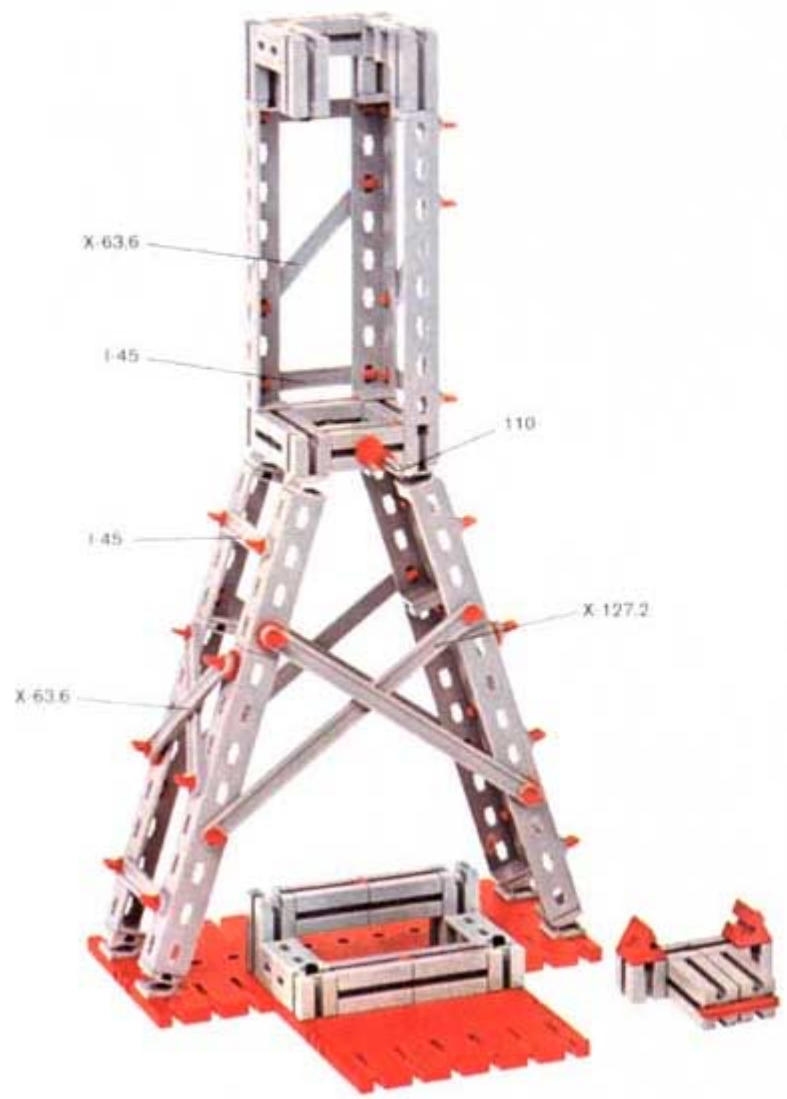



































Stückliste · part list · nomenclature · elenco dei pezzi · onderdelen lijst					Stückliste · part list · nomenclature · elenco dei pezzi · onderdelen lijst				
Abbildung	Artikel-Nummer	50 S/2 Stück	Benennung	Zusatz-Kasten	Abbildung	Artikel-Nummer	50 S/2 Stück	Benennung	Zusatz-Kasten
	4 36303 1	4	Winkelträger 120 angle girder 120 cornière de 120 trave angolare 120 hoekdraagsteun 120	ff051 4		4 36319 1	4	X-Strebe 127,2 X-strut 127,2 entretorse de 127,2 type X diagonale X 127,2 X-spant 127,2	ff056 2
	4 36308 1	6	Bogenstück 60° curved strut, small radius plat centre de 60° pezzo curvo raggio piccolo boogstuk, kleine radius	ff057 3		4 36326 1	4	Lasche 15 fish plate 15 eclisse de 15 copripunto 15 rechtverbindungsstuk 15	ff053 4
	4 36309 1	4	I-Strebe 30 I-strut 30 entretorse de 30 type I diagonale I 30 I-spant 30	ff055 4		4 36327 1	2	Lasche 21,3 fish plate 21,3 eclisse de 21,3 copripunto 21,3 rechtverbindungsstuk 21,3	ff053 4
	4 36310 1	8	I-Strebe 45 I-strut 45 entretorse de 45 type I diagonale I 45 I-spant 45	ff055 8		4 35738 1	4	Winkellasche angle fish plate eclisse soudée copripunto angolare boekverbindingstuk	ff053 4
	4 36311 1	4	I-Strebe 60 I-strut 60 entretorse de 60 type I diagonale I 60 I-spant 60	ff055 8		4 36330 1	2	Gelenklasche hinge plate charnière copripunto a snodi schwermverbindingstuk	ff053 4
	4 36312 1	8	I-Strebe 75 I-strut 75 entretorse de 75 type I diagonale I 75 I-spant 75	ff055 4		4 36323 1	50	S-Riegel 4 key-bolt 4 rivet de 4 chiasafello 4 grondei 4	ff052 40
	4 36313 1	4	I-Strebe 90 I-strut 90 entretorse de 90 type I diagonale I 90 I-spant 90	ff055 4		4 36324 1	10	S-Riegel 6 key-bolt 6 rivet de 6 chiasafello 6 grondei 6	ff052 16
	4 36314 1	8	I-Strebe 120 I-strut 120 entretorse de 120 type I diagonale I 120 I-spant 120	ff055 2		4 36457 1	6	S-Riegel 8 key-bolt 8 rivet de 8 chiasafello 8 grondei 8	ff052 16
	4 36315 1	4	X-Strebe 42,4 X-strut 42,4 entretorse de 42,4 type X diagonale X 42,4 X-spant 42,4	ff056 8		4 36334 1	12	Riegelscheibe blocking washer disque d'arrêt rondelle di fissaggio grondeischiijf	ff052 16
	4 36316 1	8	X-Strebe 63,6 X-strut 63,6 entretorse de 63,6 type X diagonale X 63,6 X-spant 63,6	ff056 8		3 35756 1	4	Spurkranz mit Gumming Flanged wheel with rubber ring Jante a boudin avec bandeage caoutchouc Bordino con rivestimento di gomma Flenswiel met rubbering	ff058 4
	4 36317 1	4	X-Strebe 84,8 X-strut 84,8 entretorse de 84,8 type X diagonale X 84,8 X-spant 84,8	ff056 8		4 35800 1	1	S-Griff key-bolt tool tuzne-met chavetta S-greep	ff052 1
	4 36318 1	8	X-Strebe 106 X-strut 106 entretorse de 106 type X diagonale X 106 X-spant 106	ff056 4					

