

# **Trainingsroboter**

## **Mechanischer Aufbau**

**Entwicklung und Herstellung:**

**fischerwerke**

Artur Fischer GmbH & Co. KG

Weinhalde 14 - 18

72178 Waldachtal

Deutschland

**Scan:**

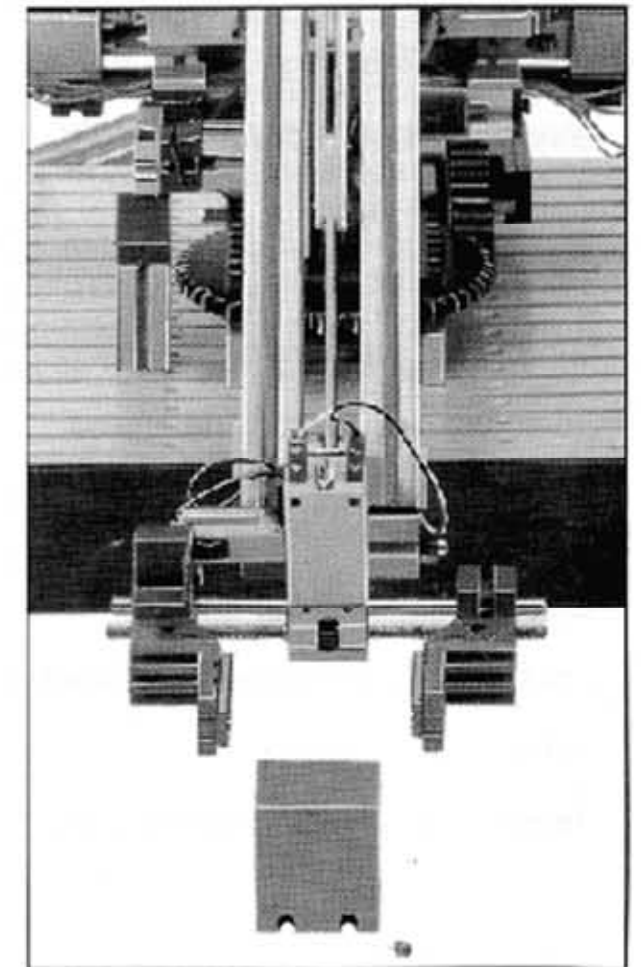
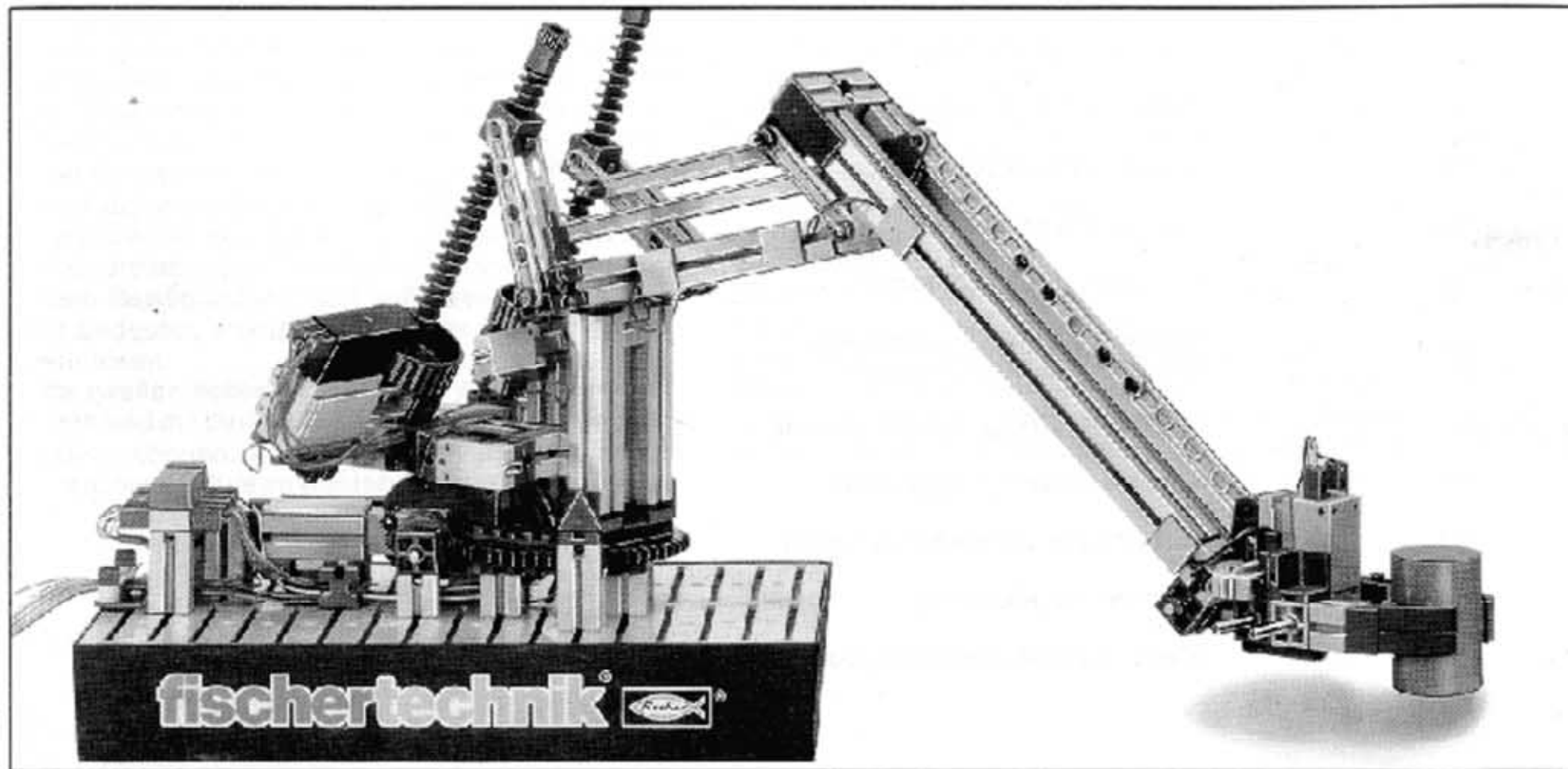
Andreas Stabinger, Heßstraße 48, 80798 München

**Bitte beachten:**

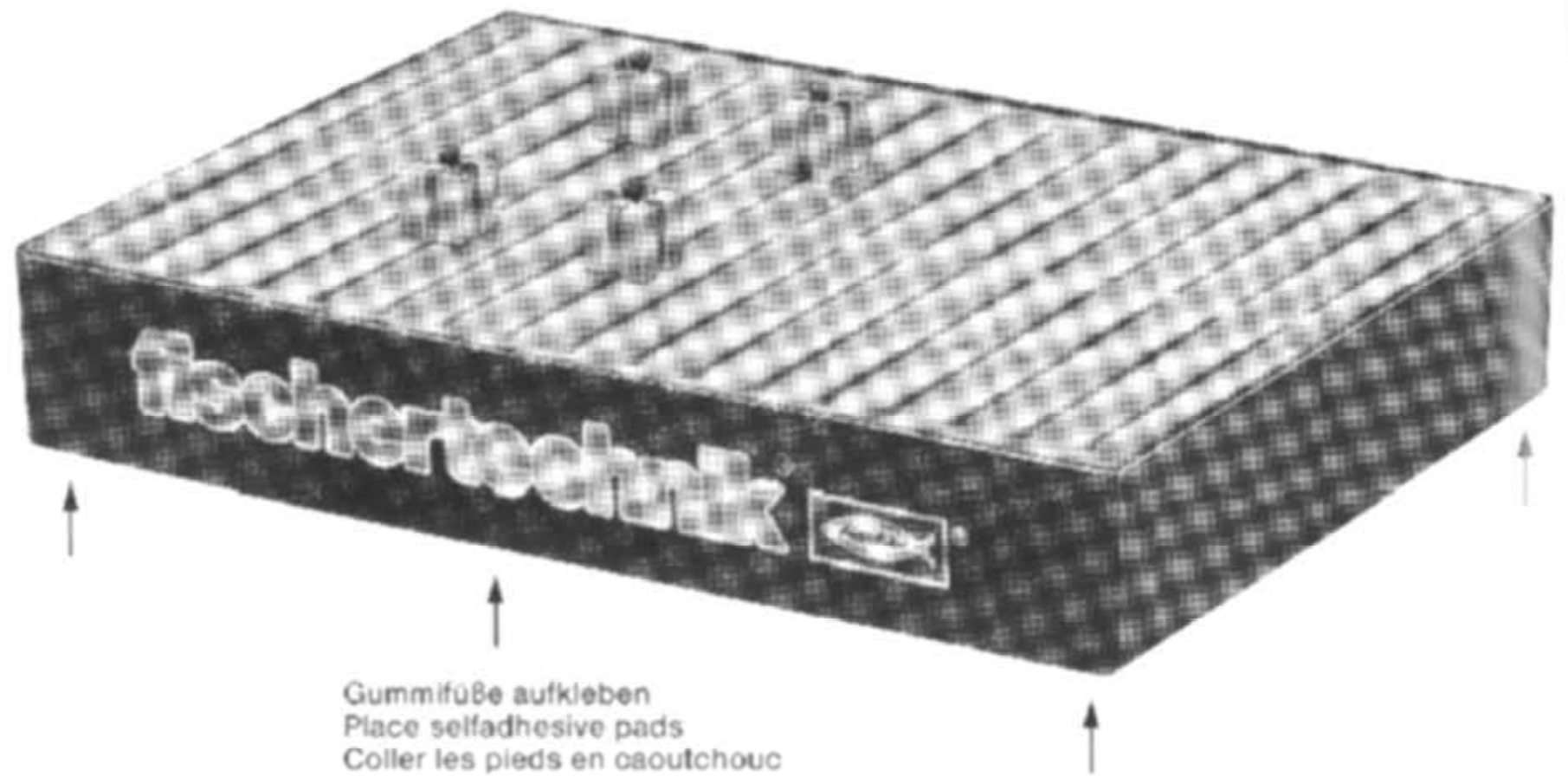
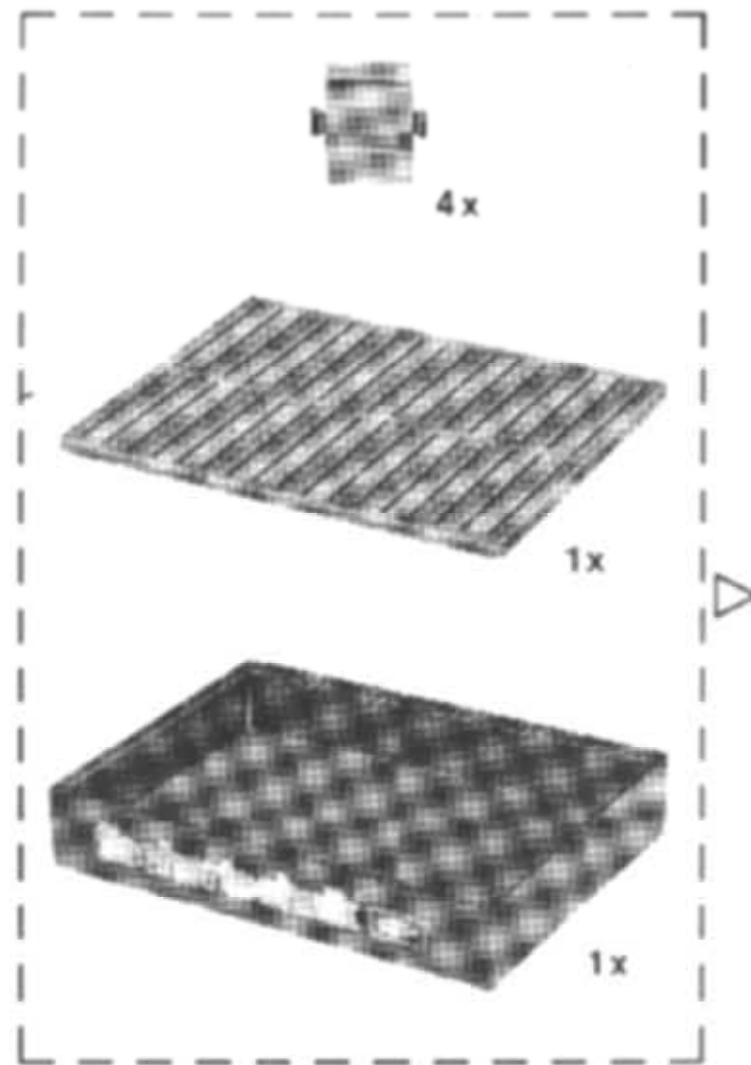
Dieser Scan ist nur für private Hobbyzwecke.  
Das Copyright liegt bei den Fischerwerken.

# fischertechnik® COMPUTING

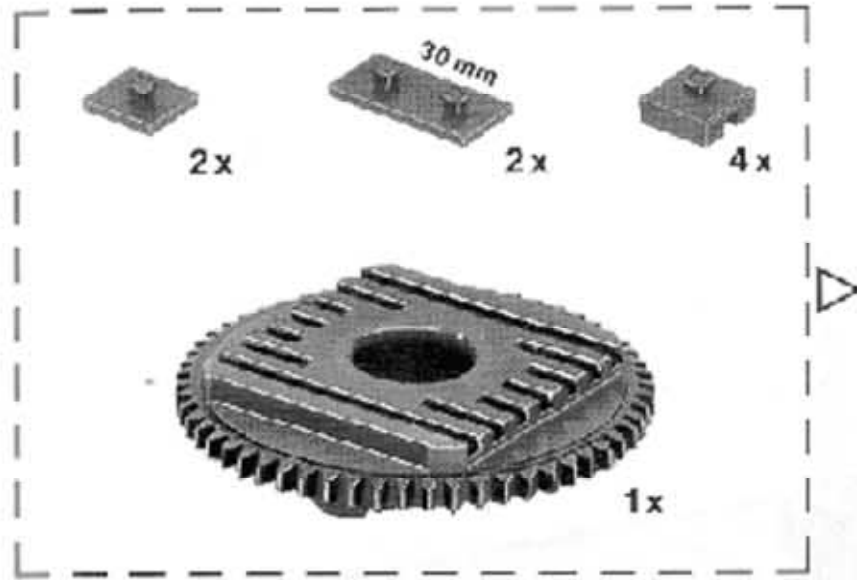
Bauanleitung Trainingsroboter · Instructions Training Robot · Mode d'emploi du robot d'entraînement



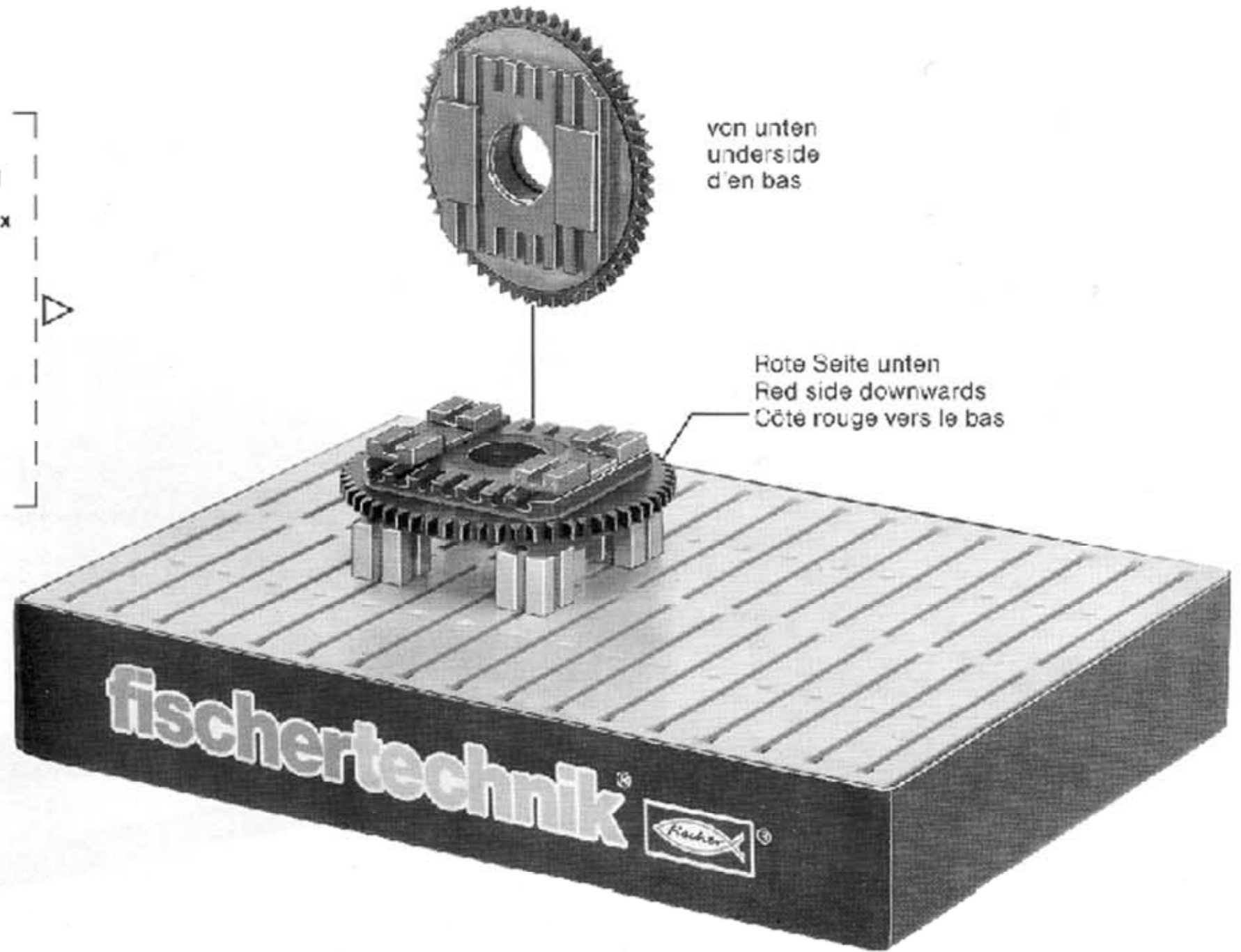
1



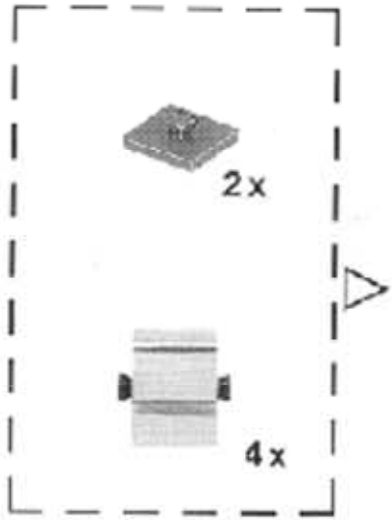
2



0 30 mm



3

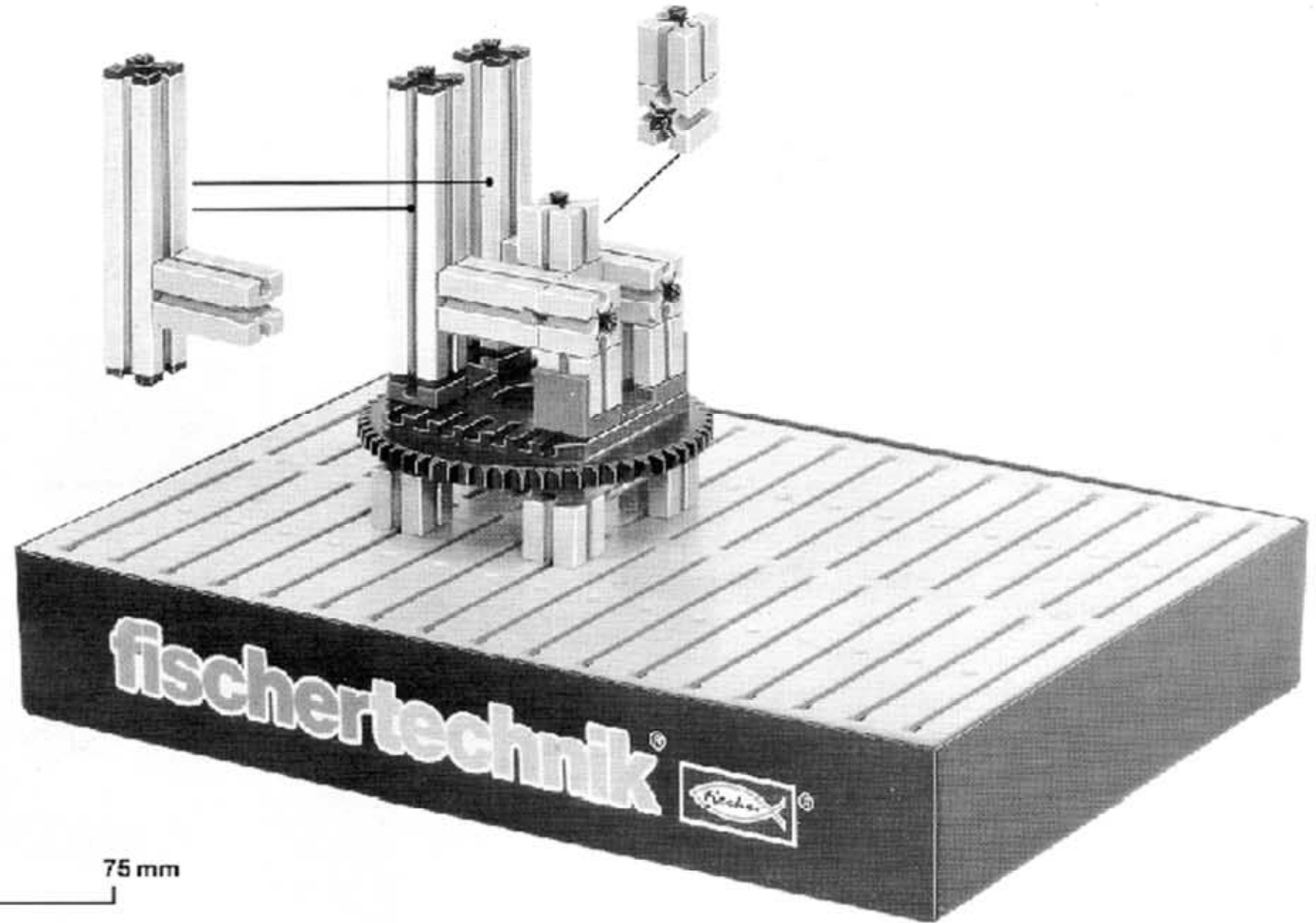
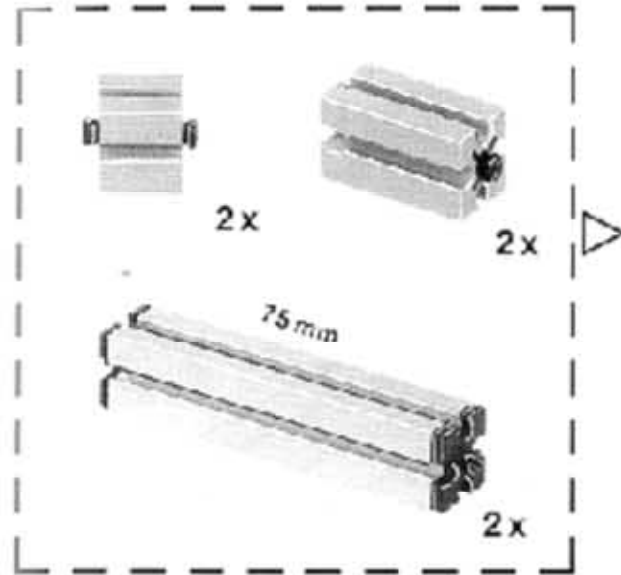


4

Aus technischen Gründen sind die Scherkräfte der Metalbaustäbe teilweise sehr hoch.

For technical reasons, the shearing forces of the structural metal rods are partially very high.

Pour des raisons techniques les forces transversales des barres métalliques de construction sont parfois très importantes.

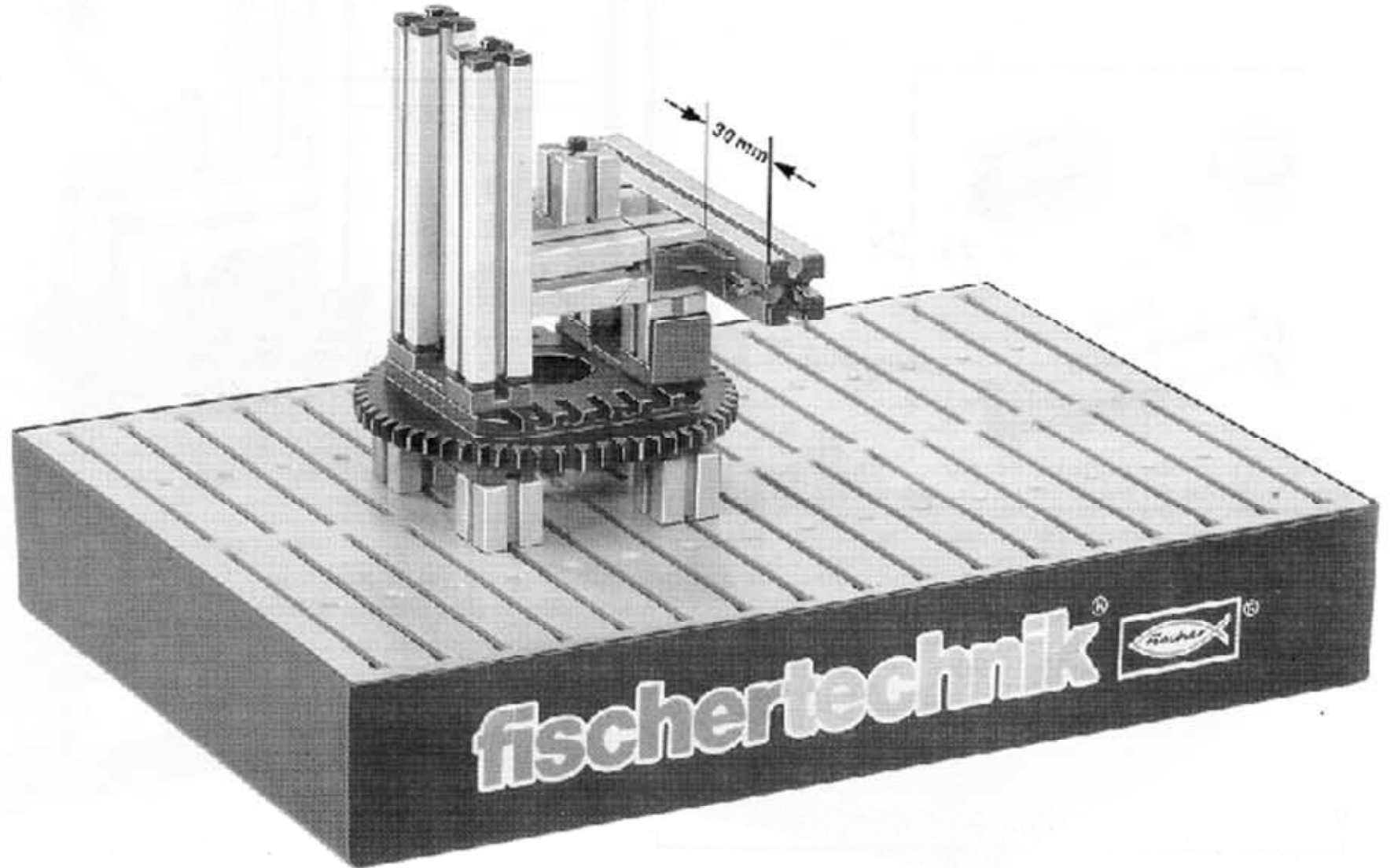
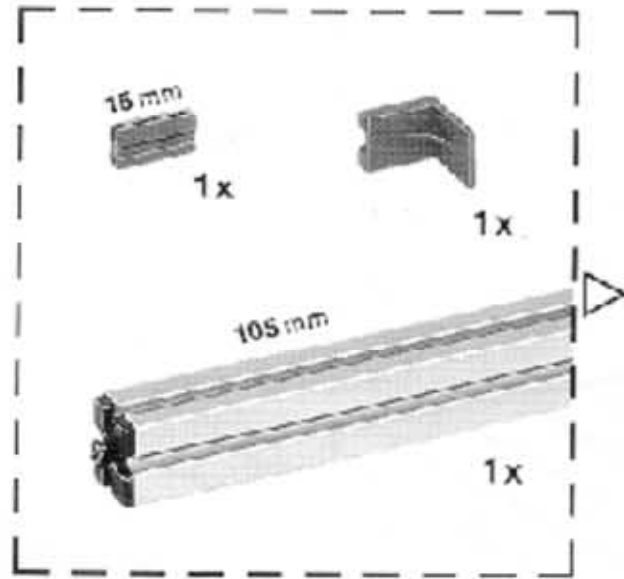


# 5

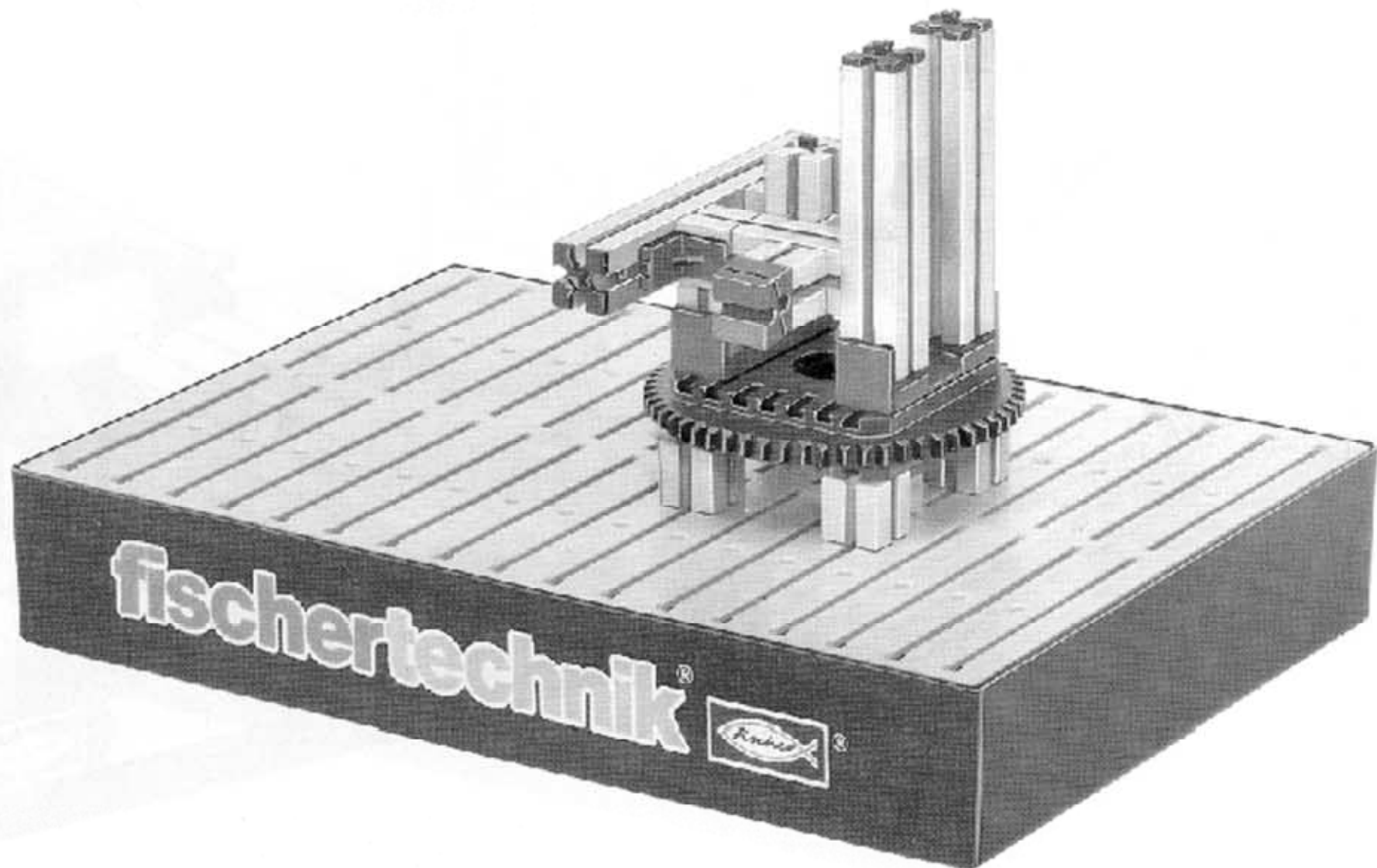
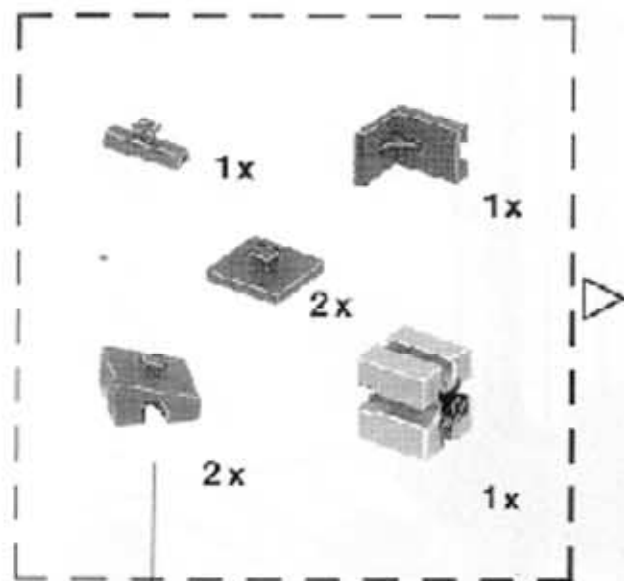
For technical reasons the shearing force of the structural metal rods is cavity very high.

Technischer Grund: Die Schubkraft der Strukturmetalle ist sehr hoch.

Four des raisons techniques les forces transversales des barres métalliques de construction sont très importantes.

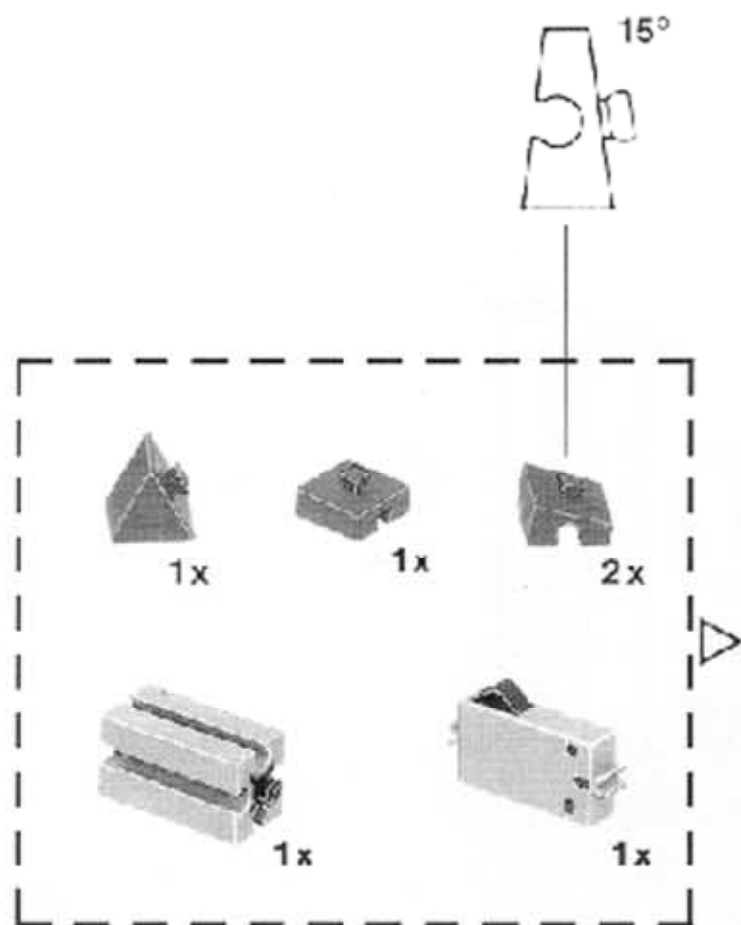


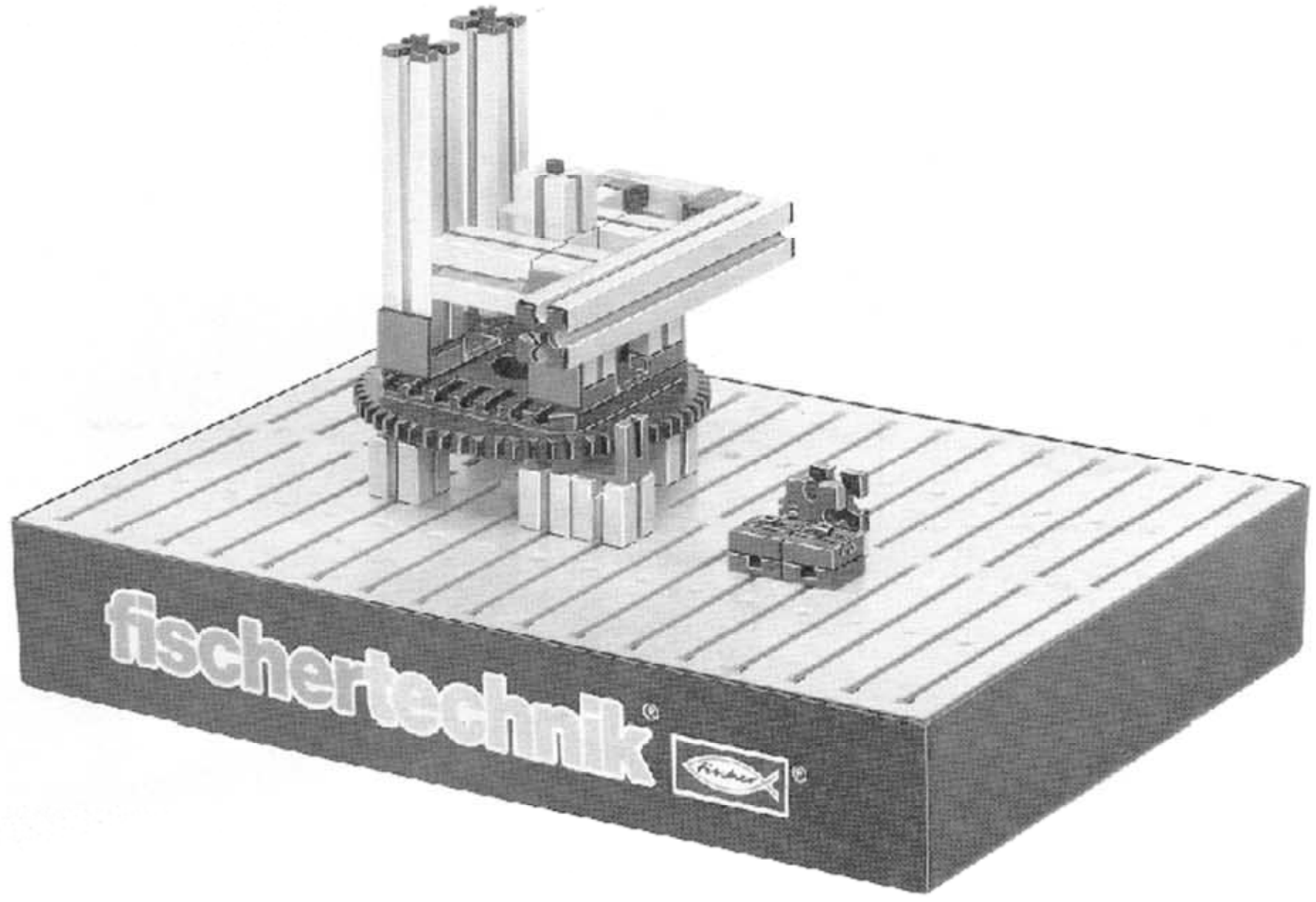
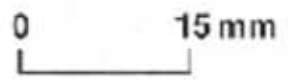
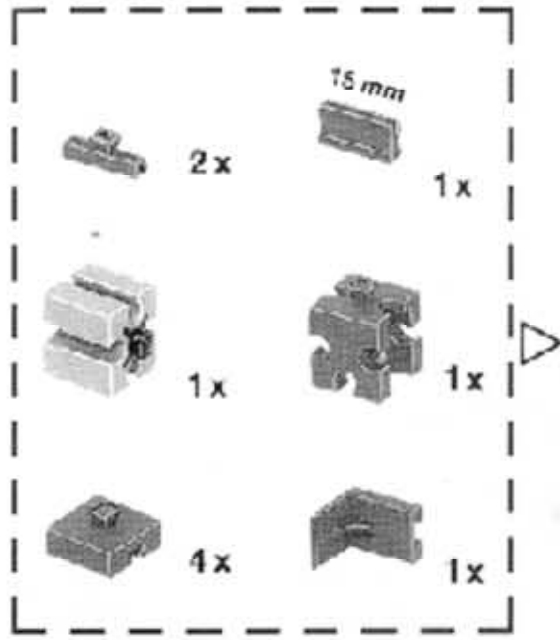
6



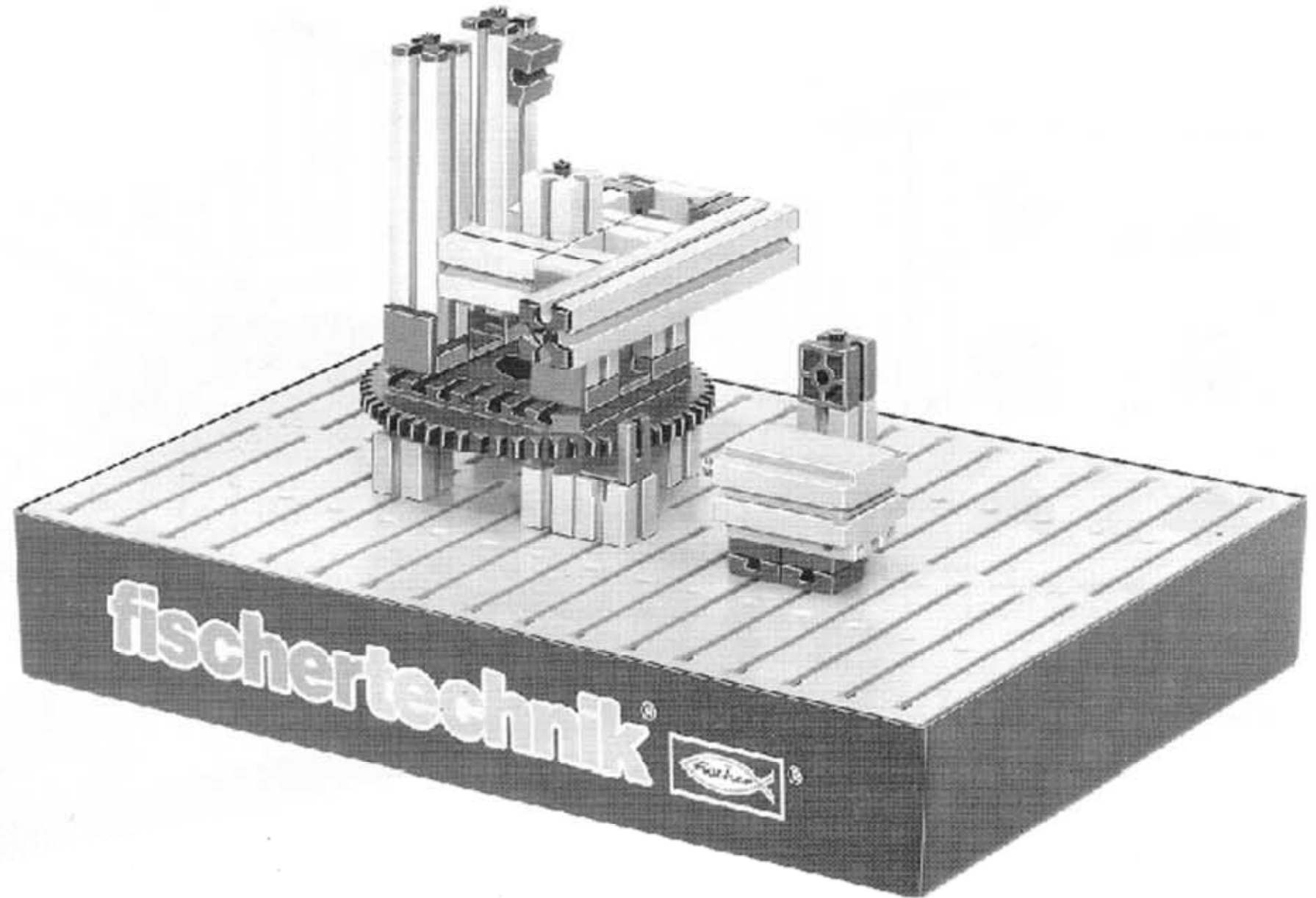
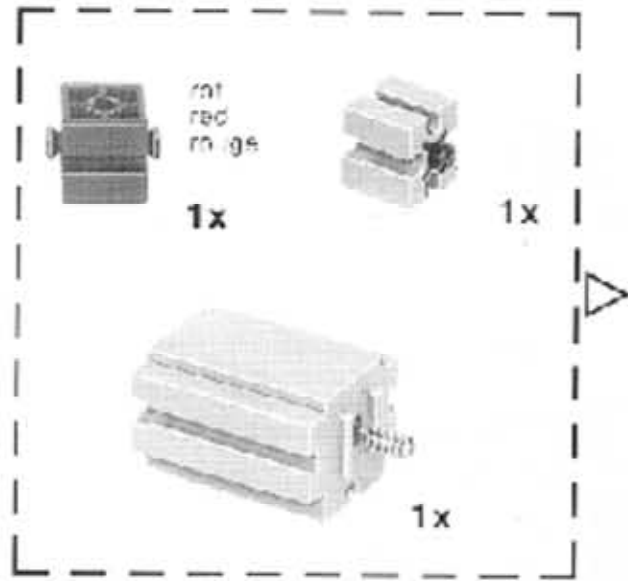
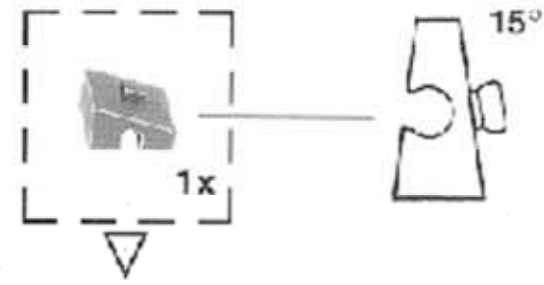


7

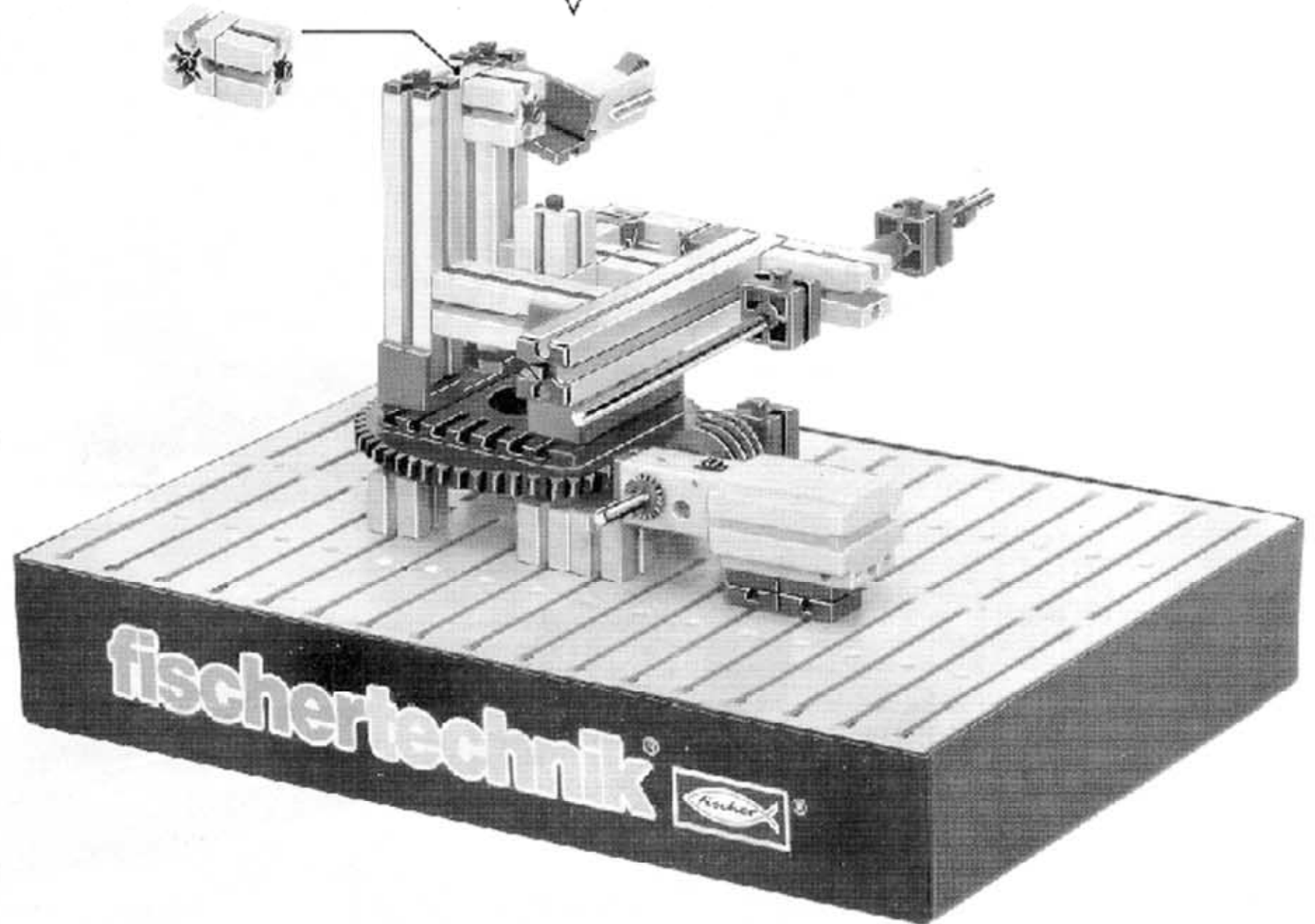
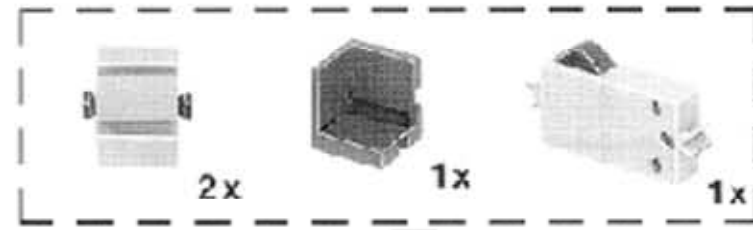
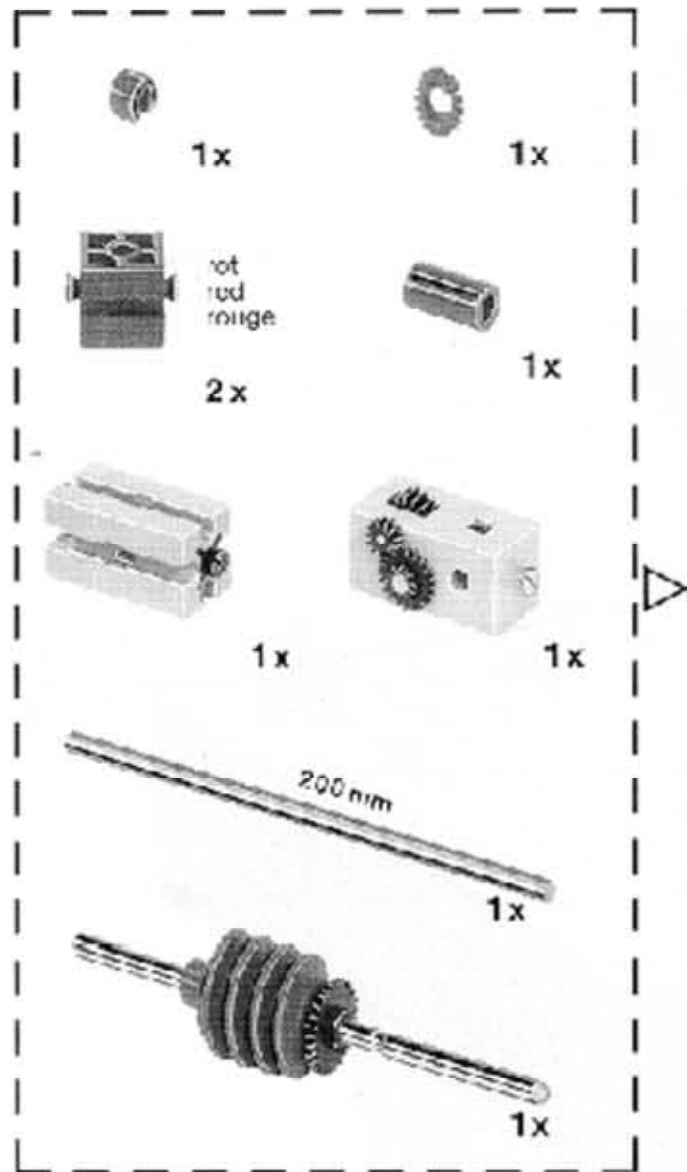




9



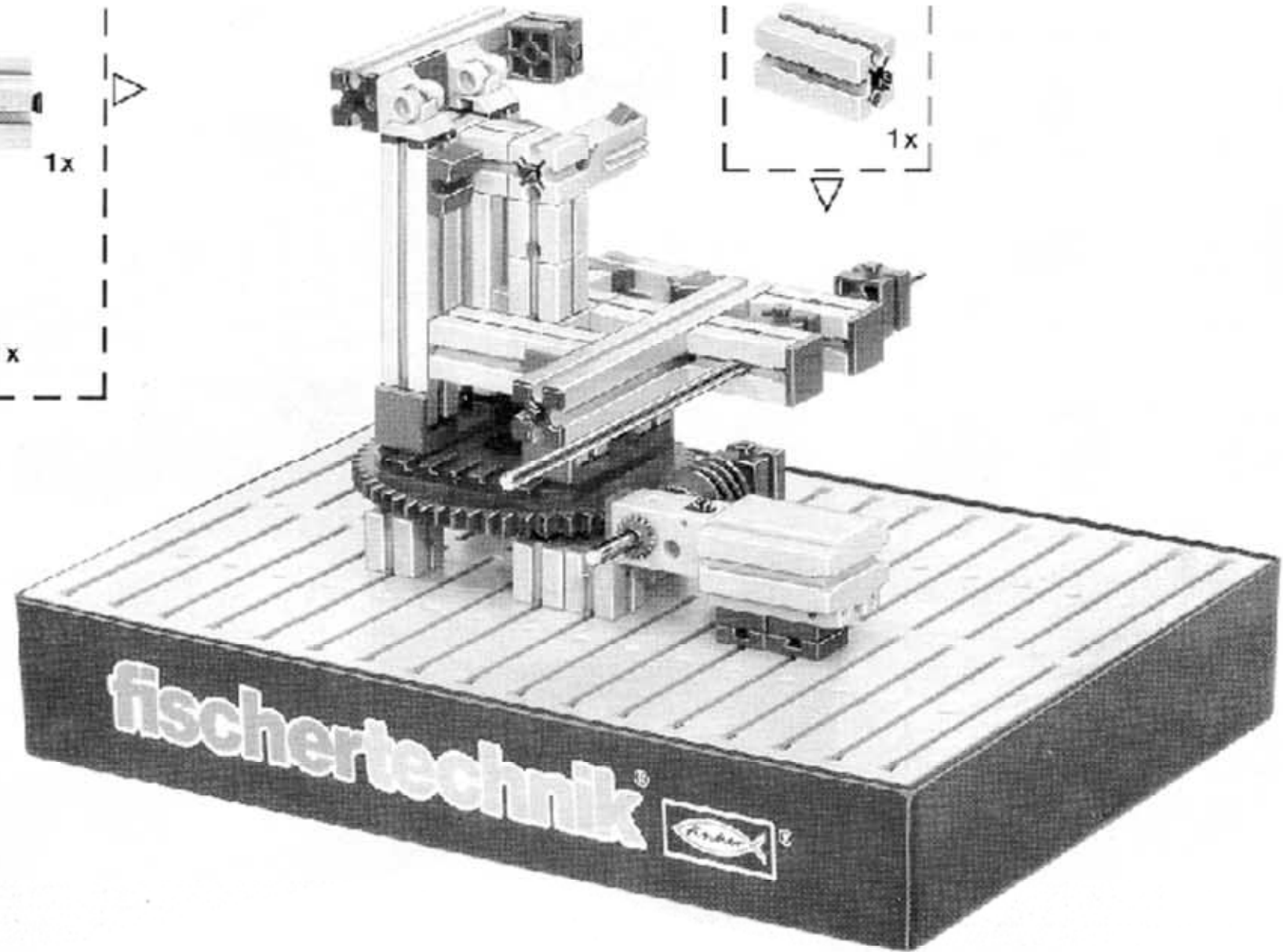
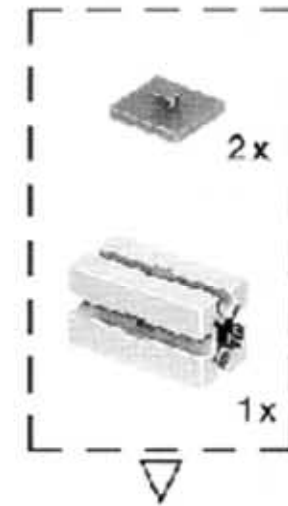
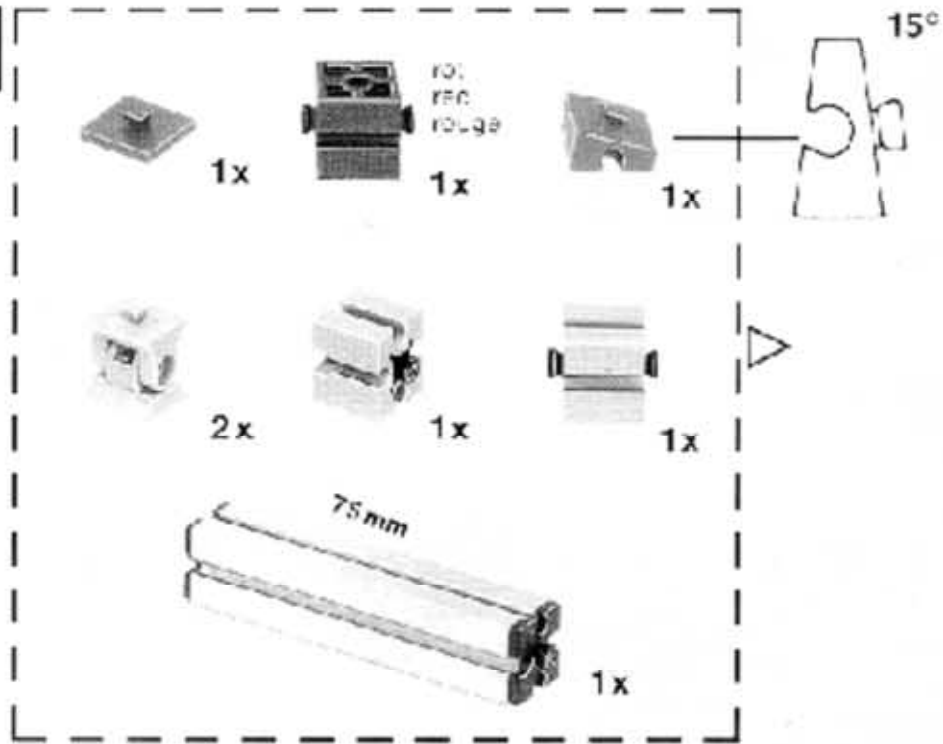
# 10



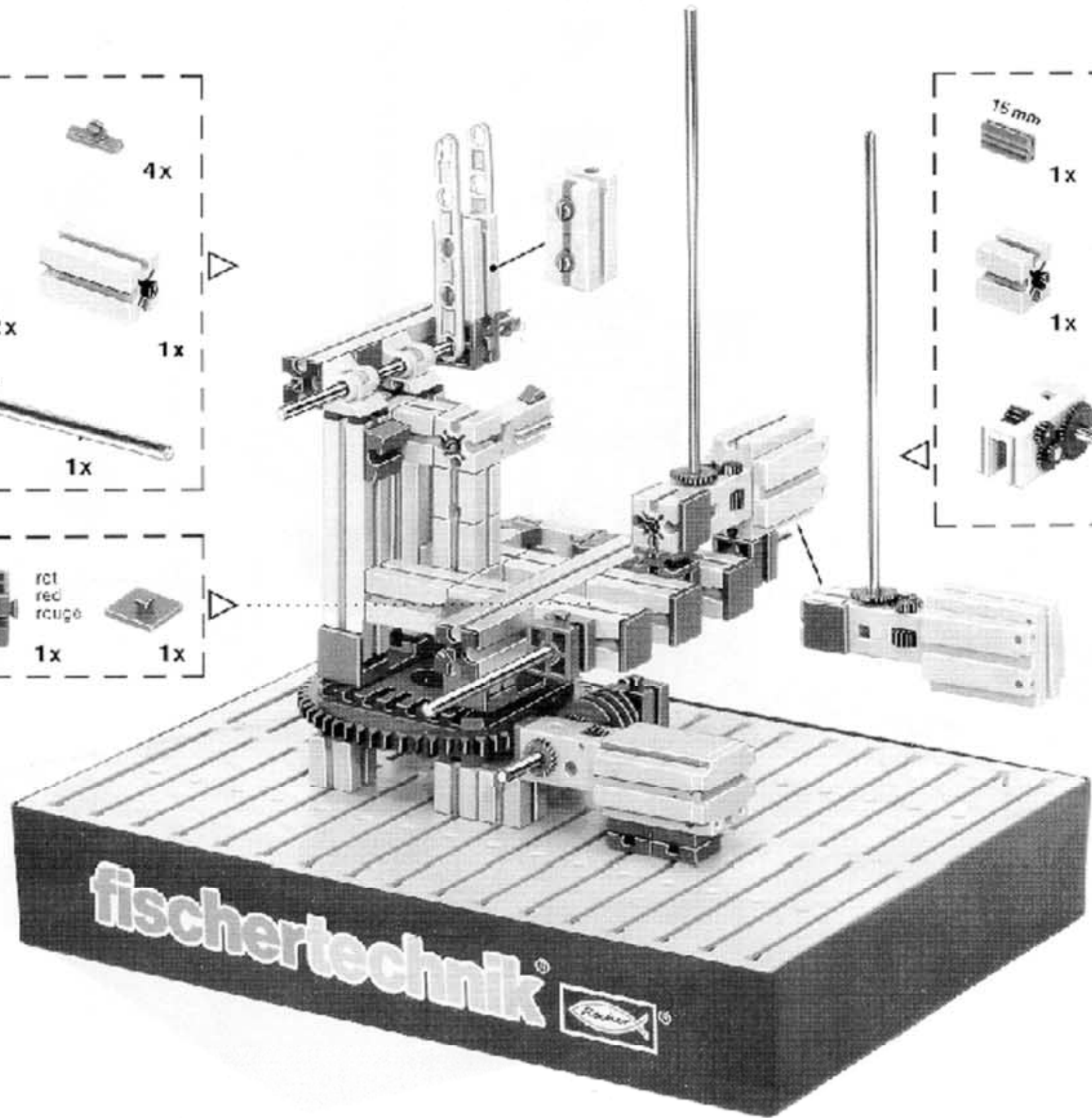
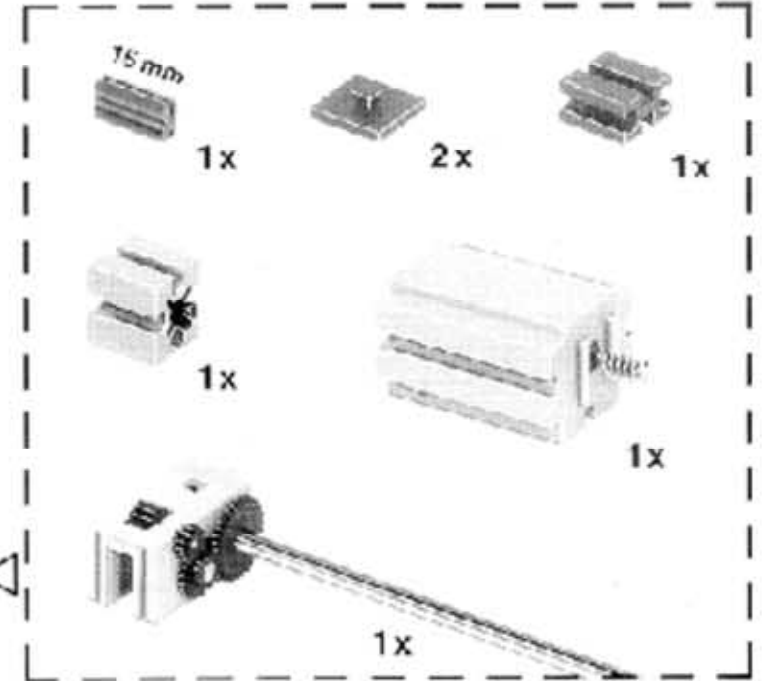
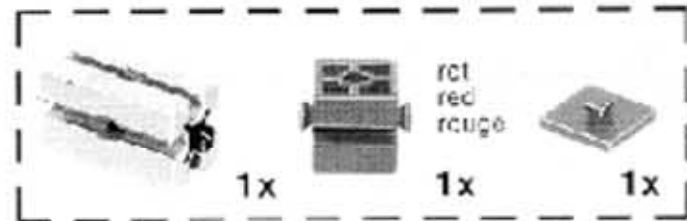
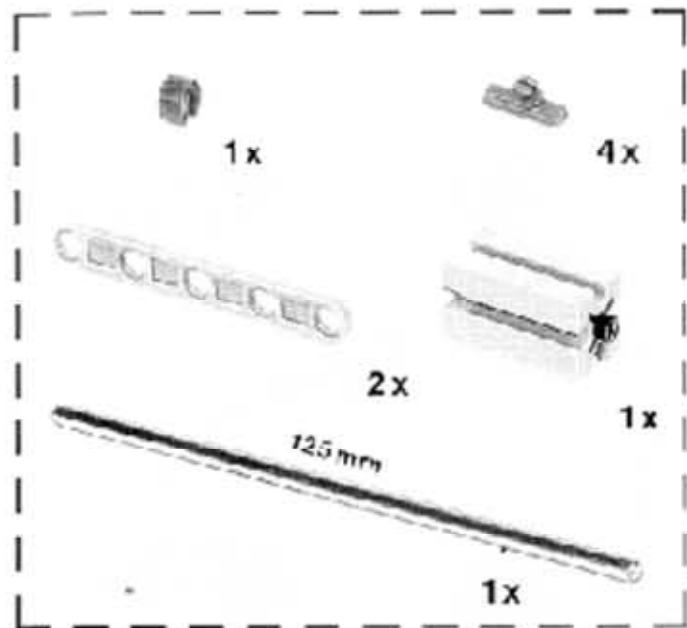
0

200 mm

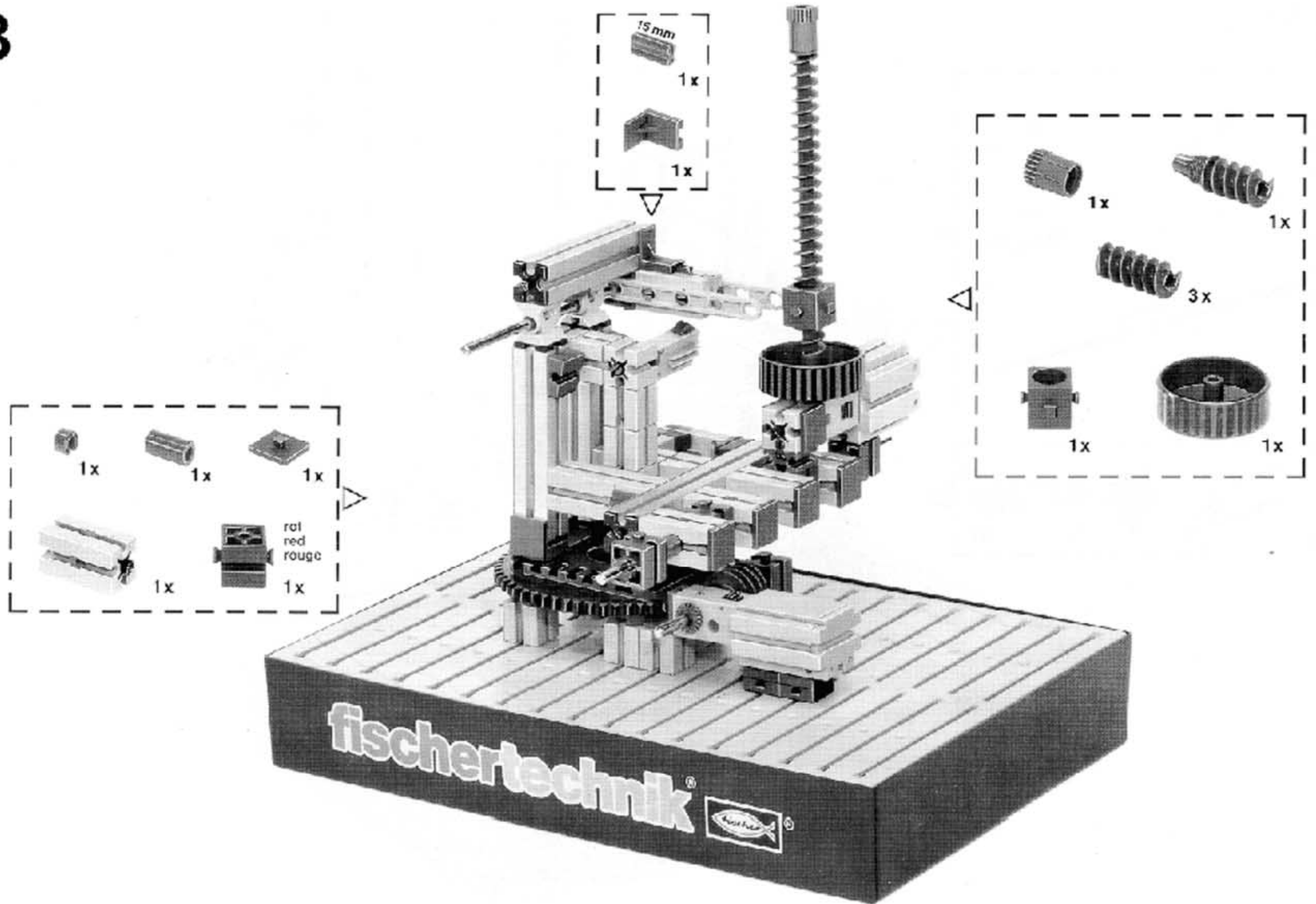
11

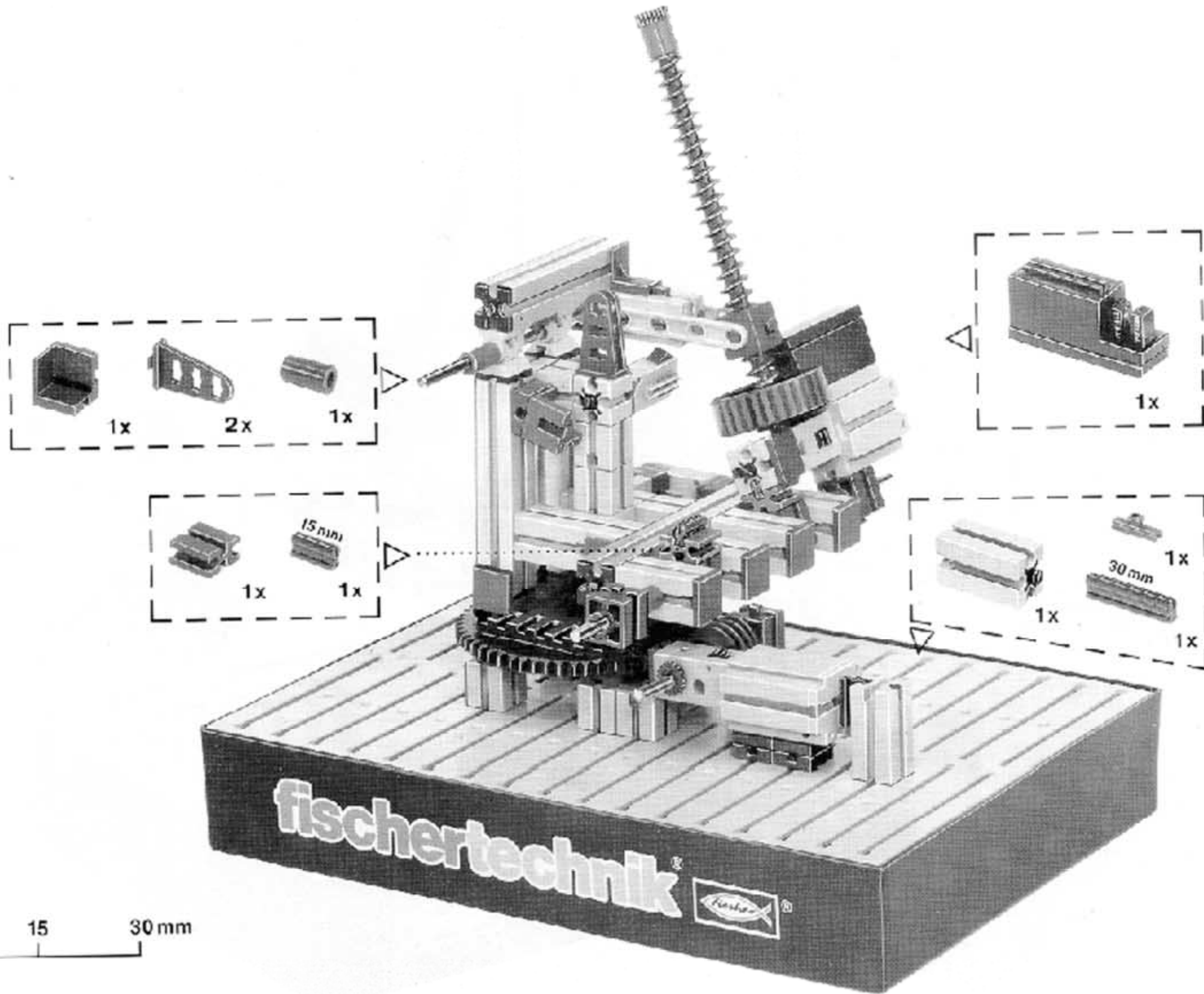


12



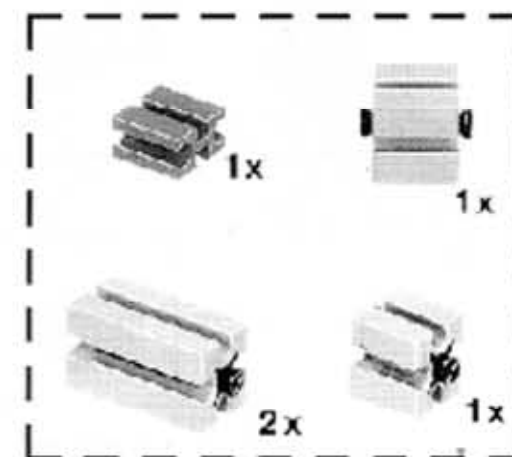
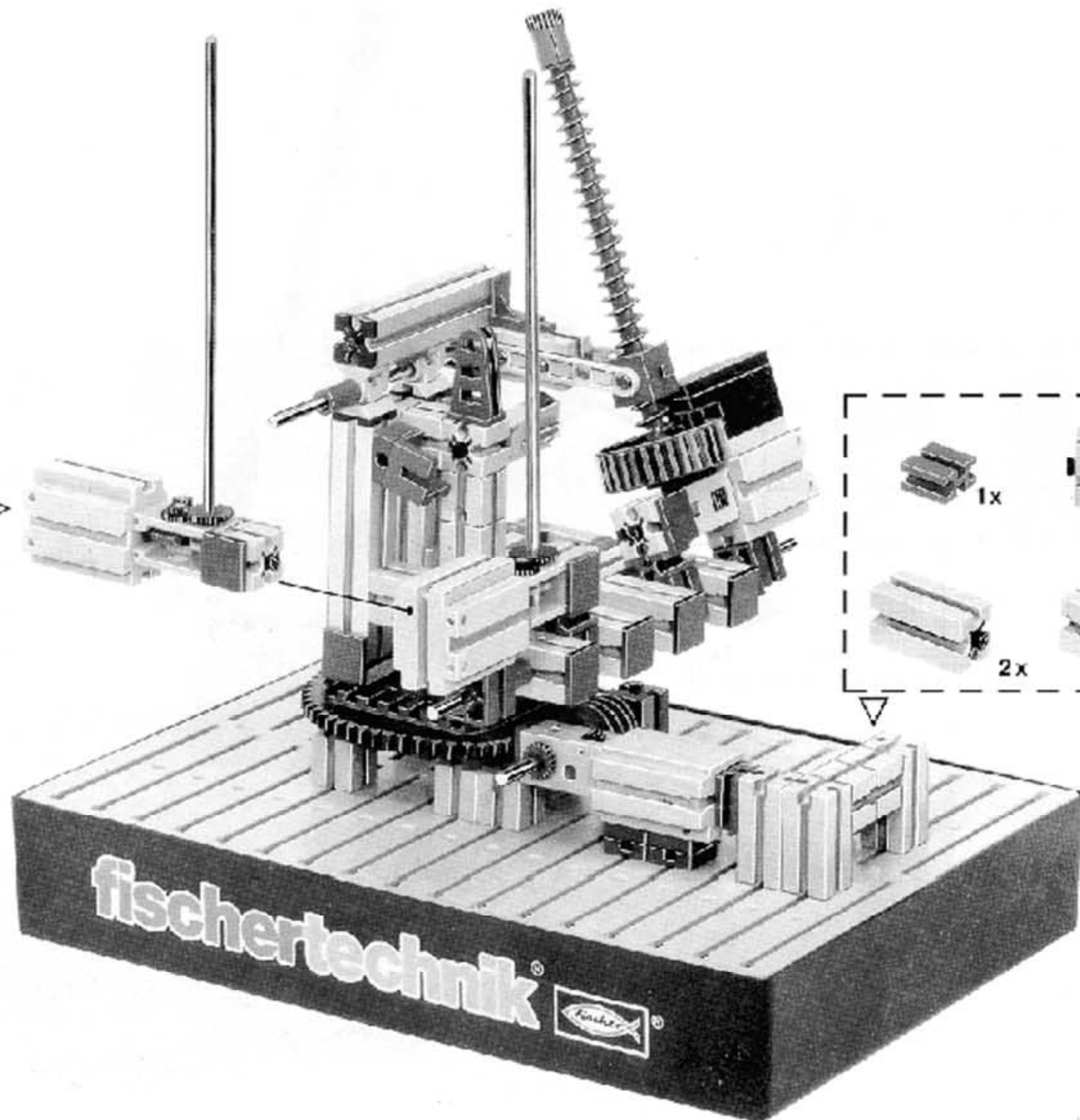
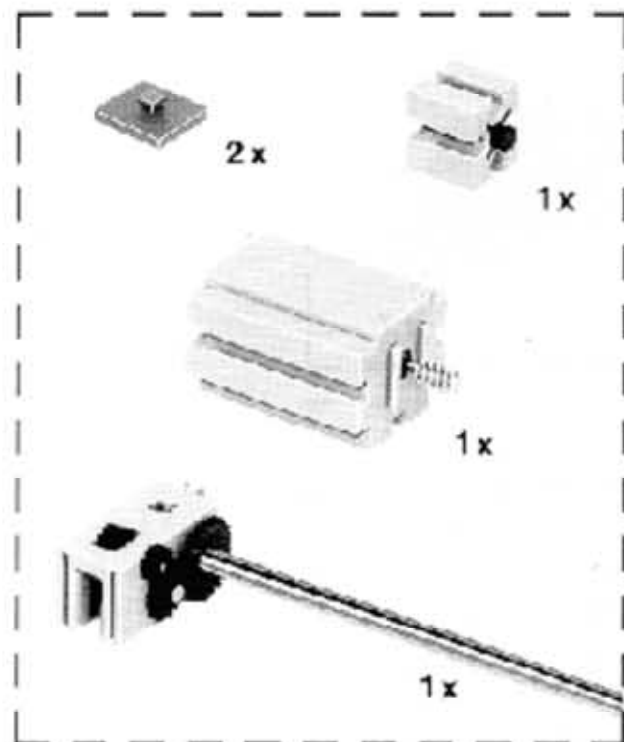
13



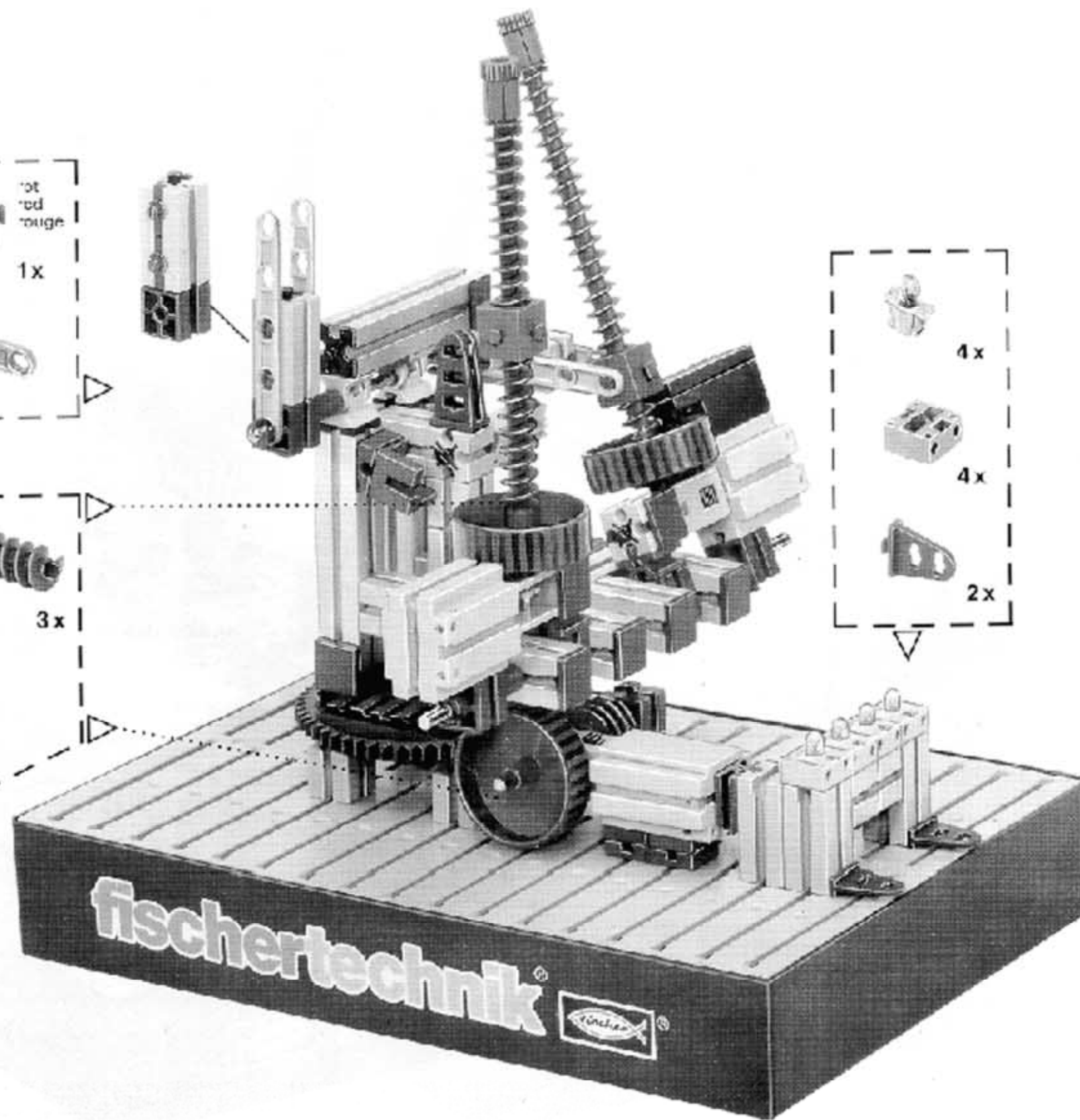
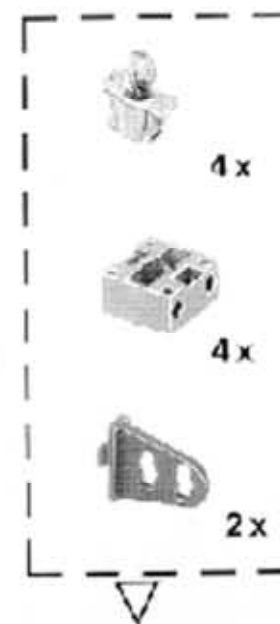
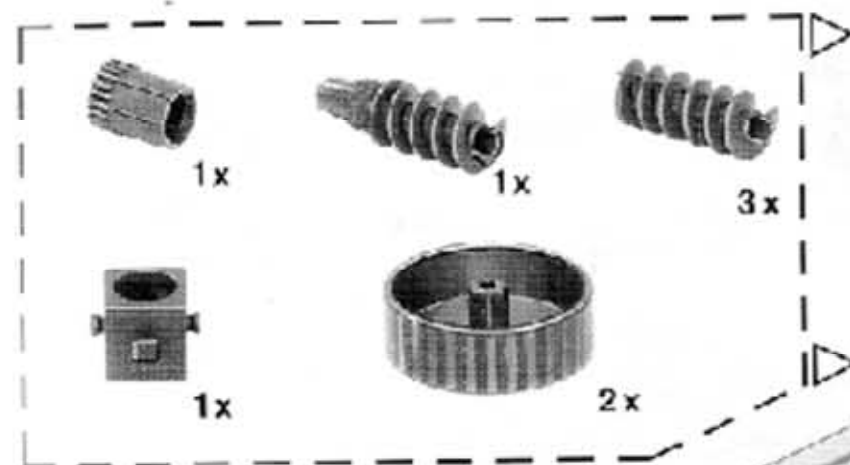
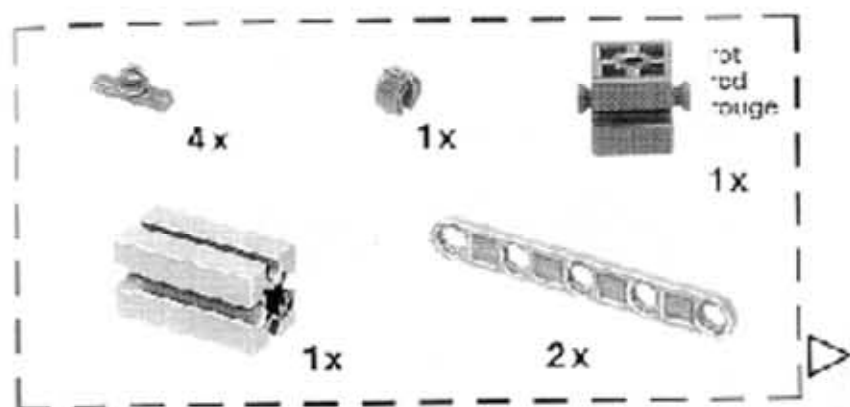


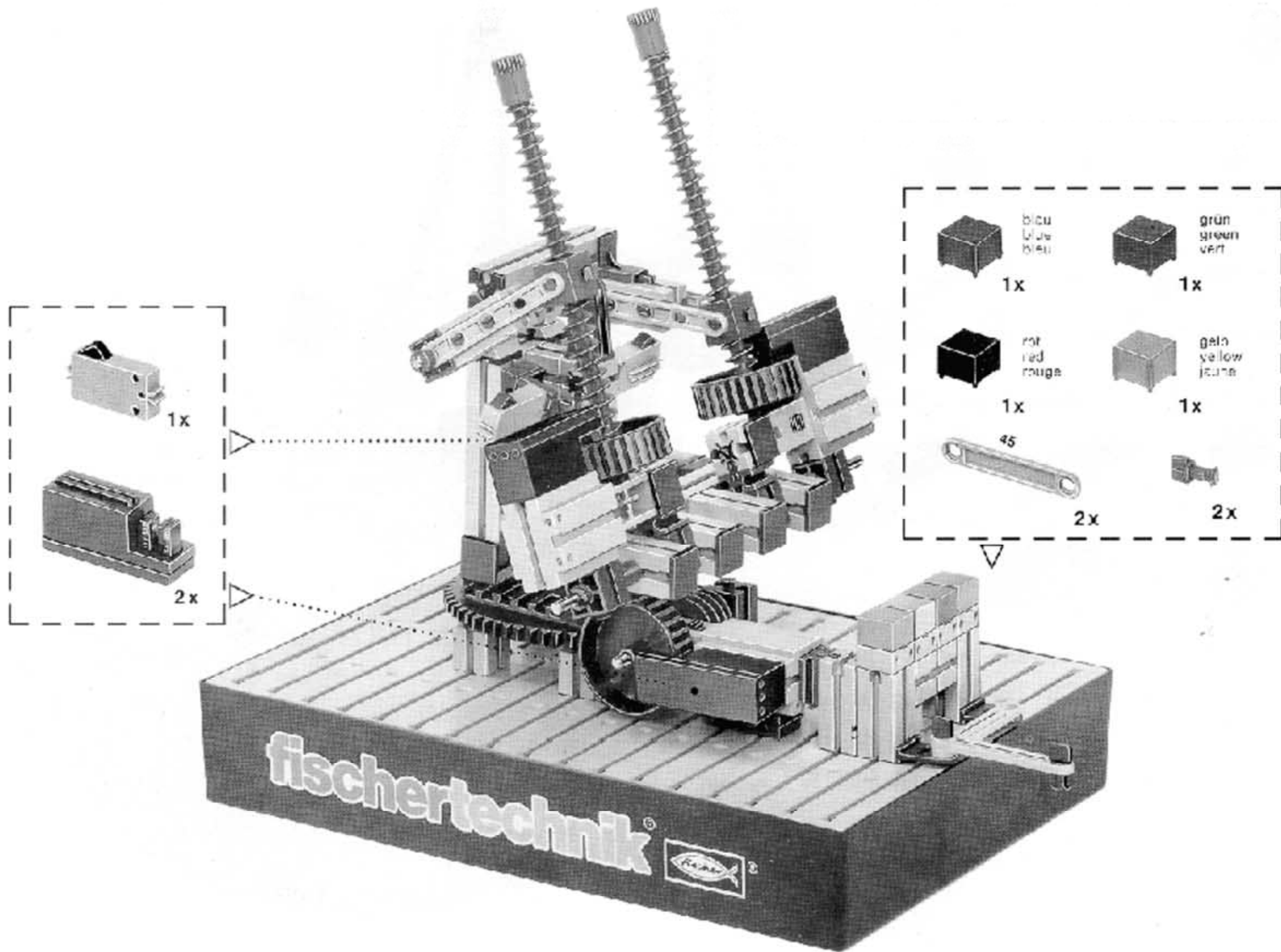


15

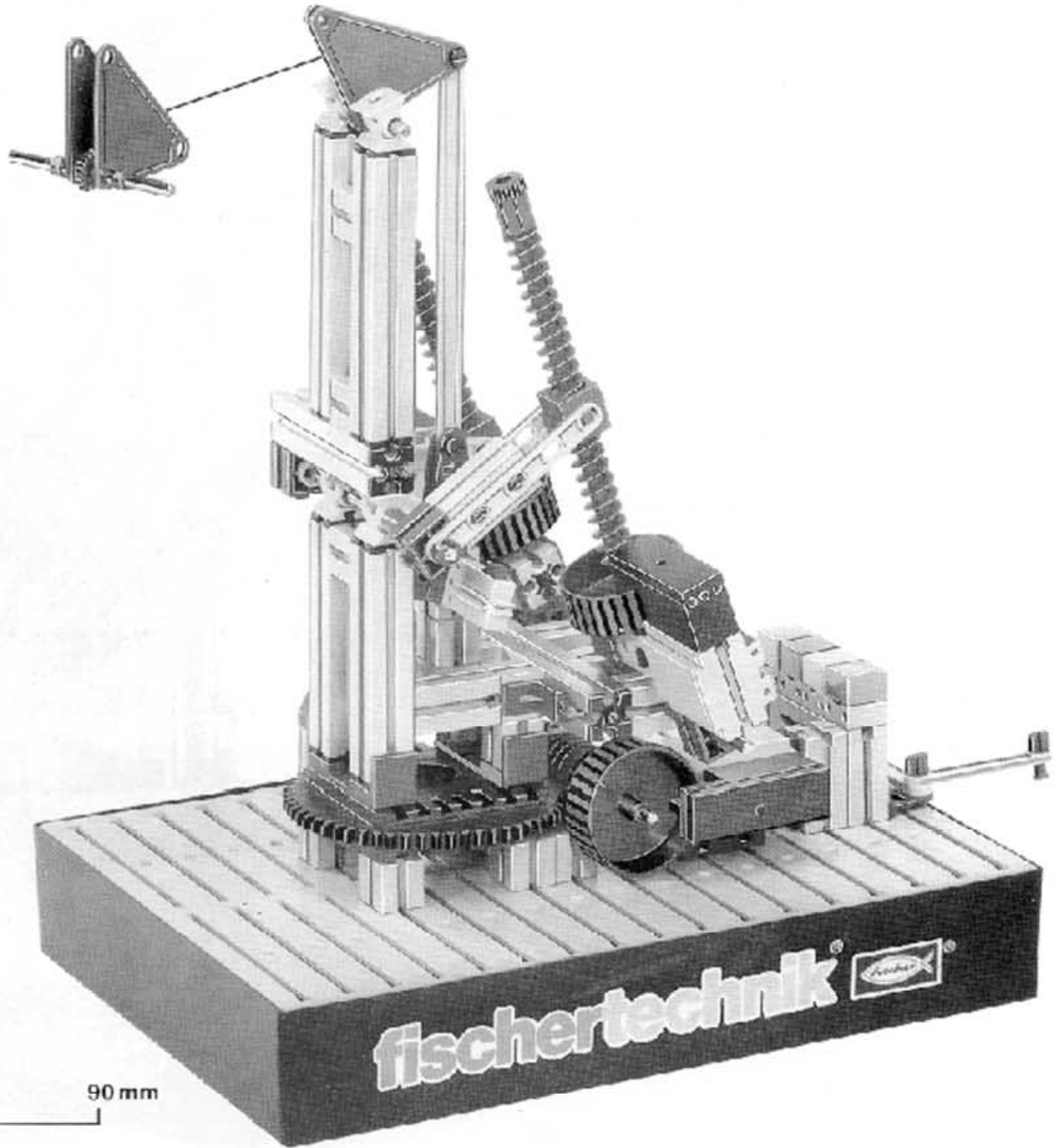
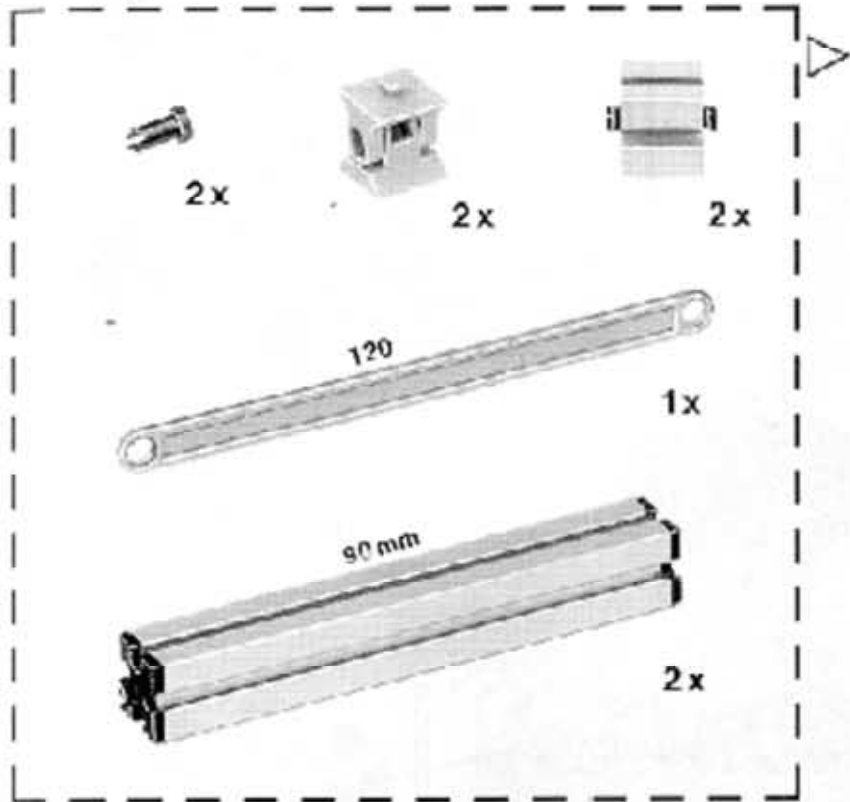
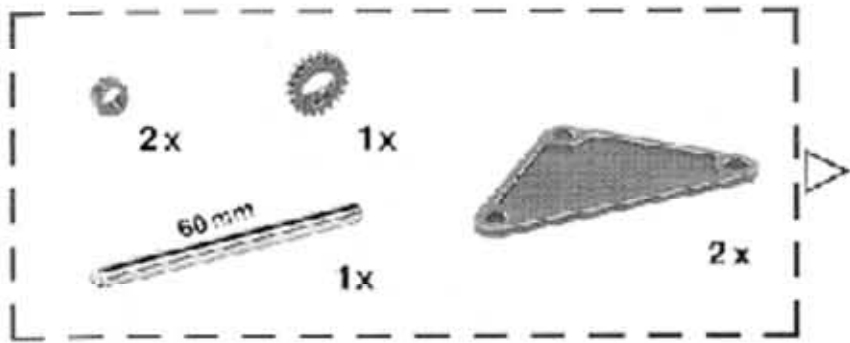


16

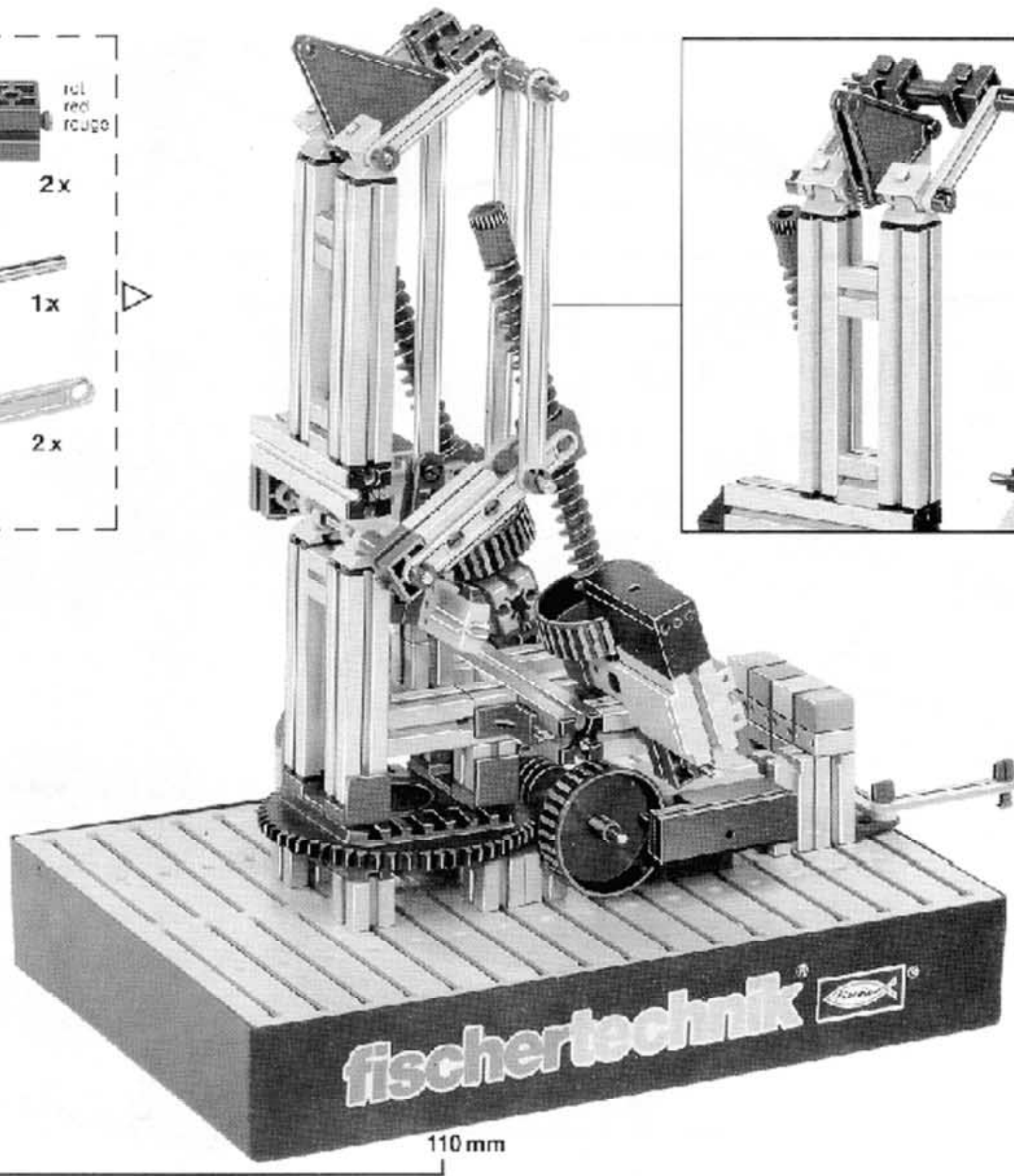
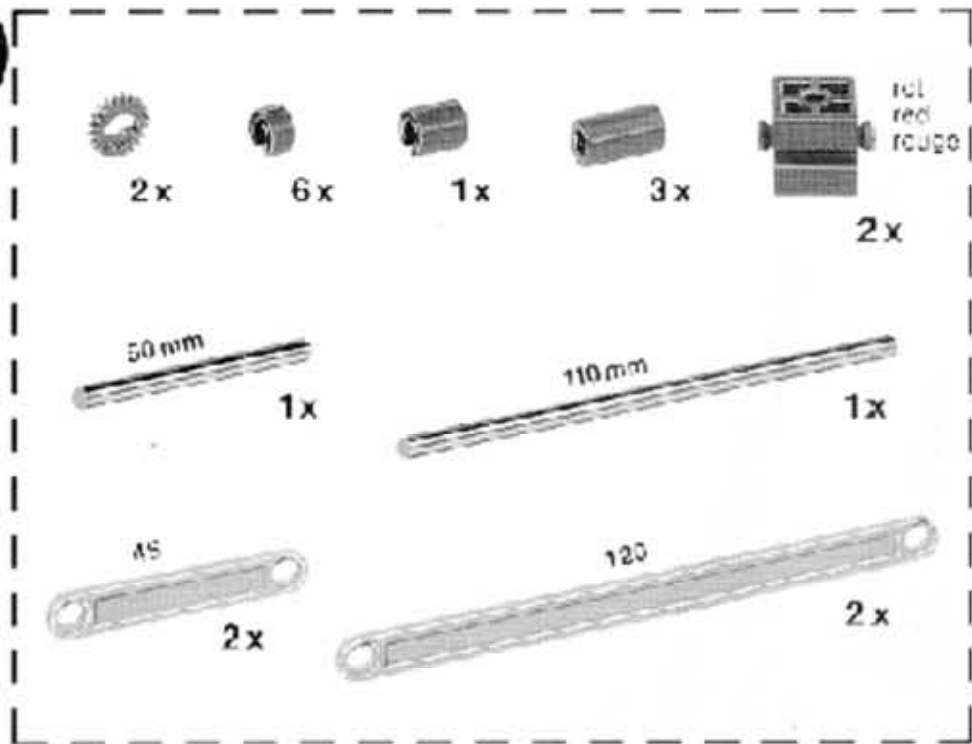




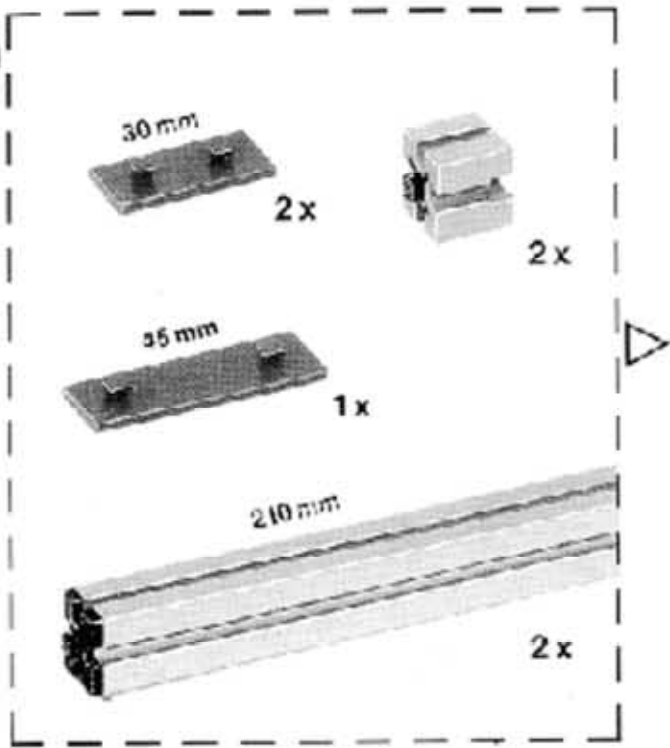
18



19



20



21



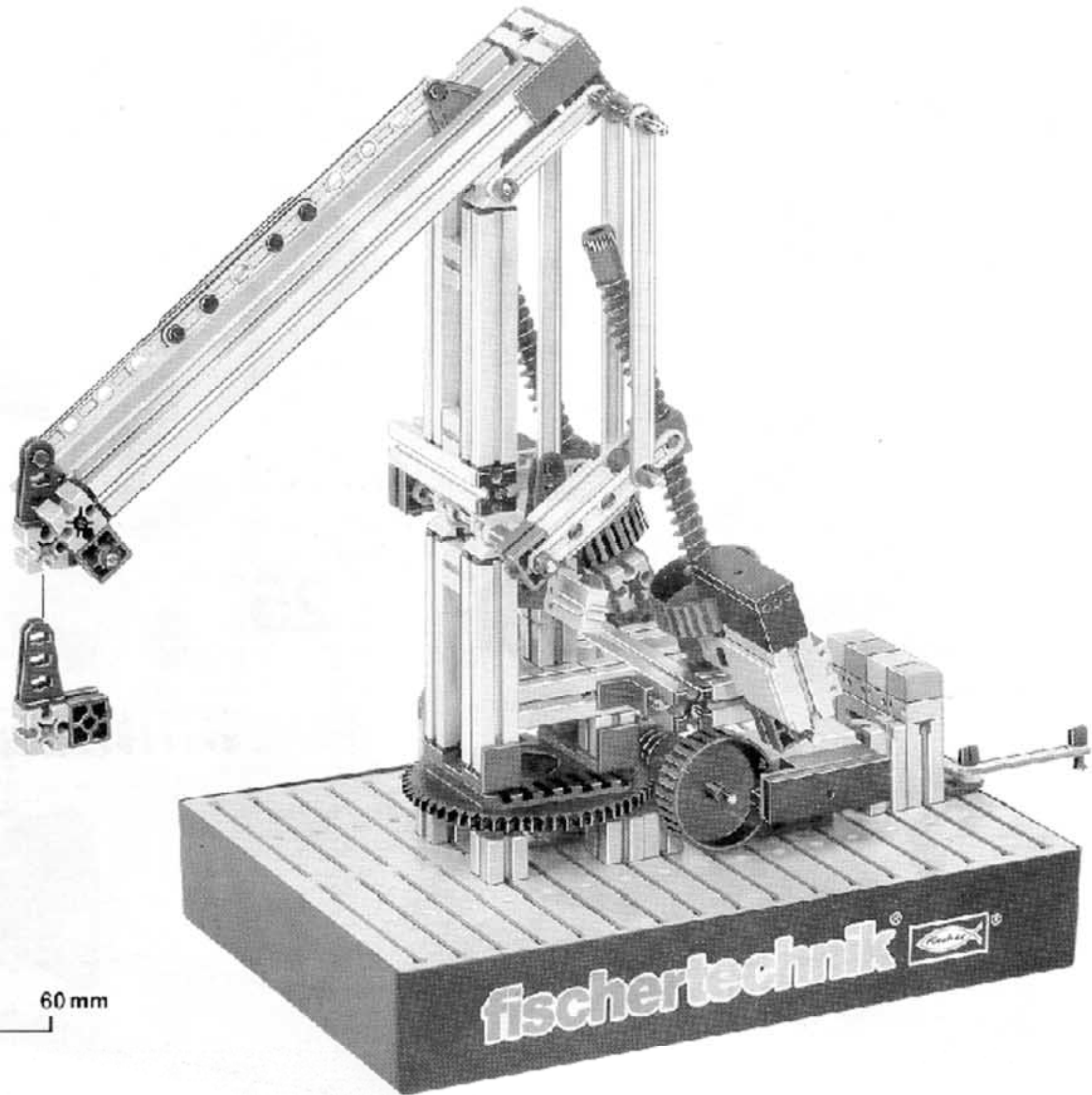
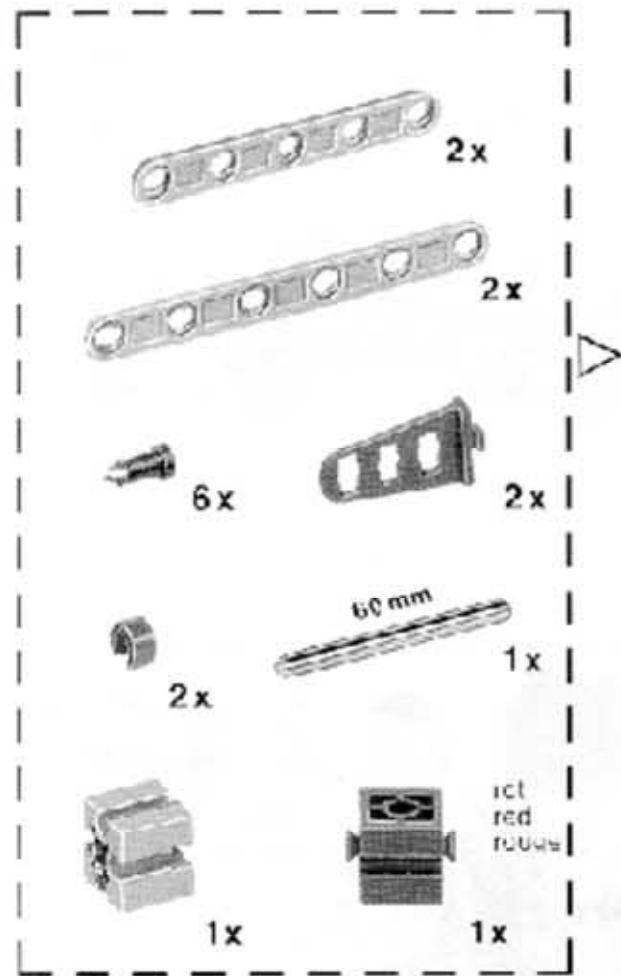
3 x



rot  
red  
rouge

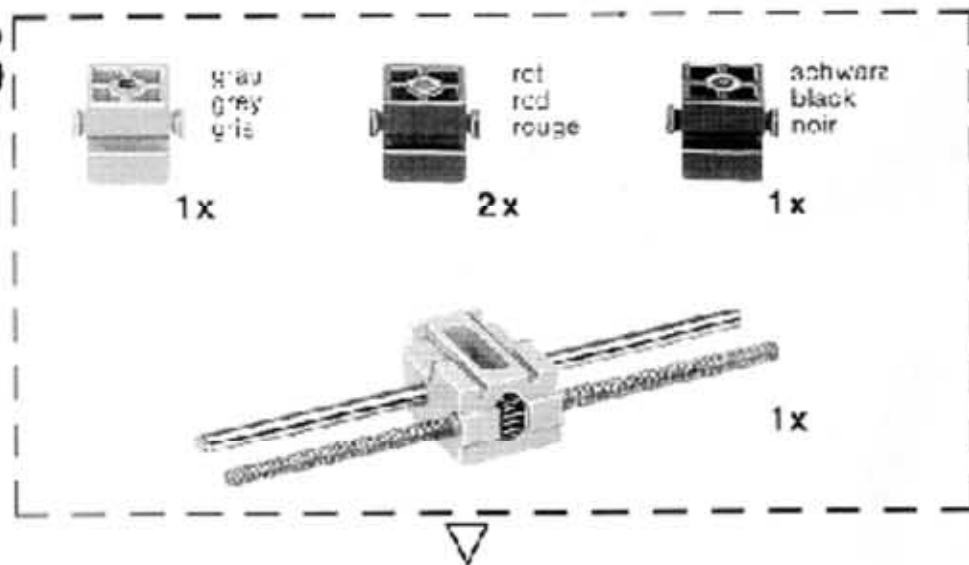
2 x



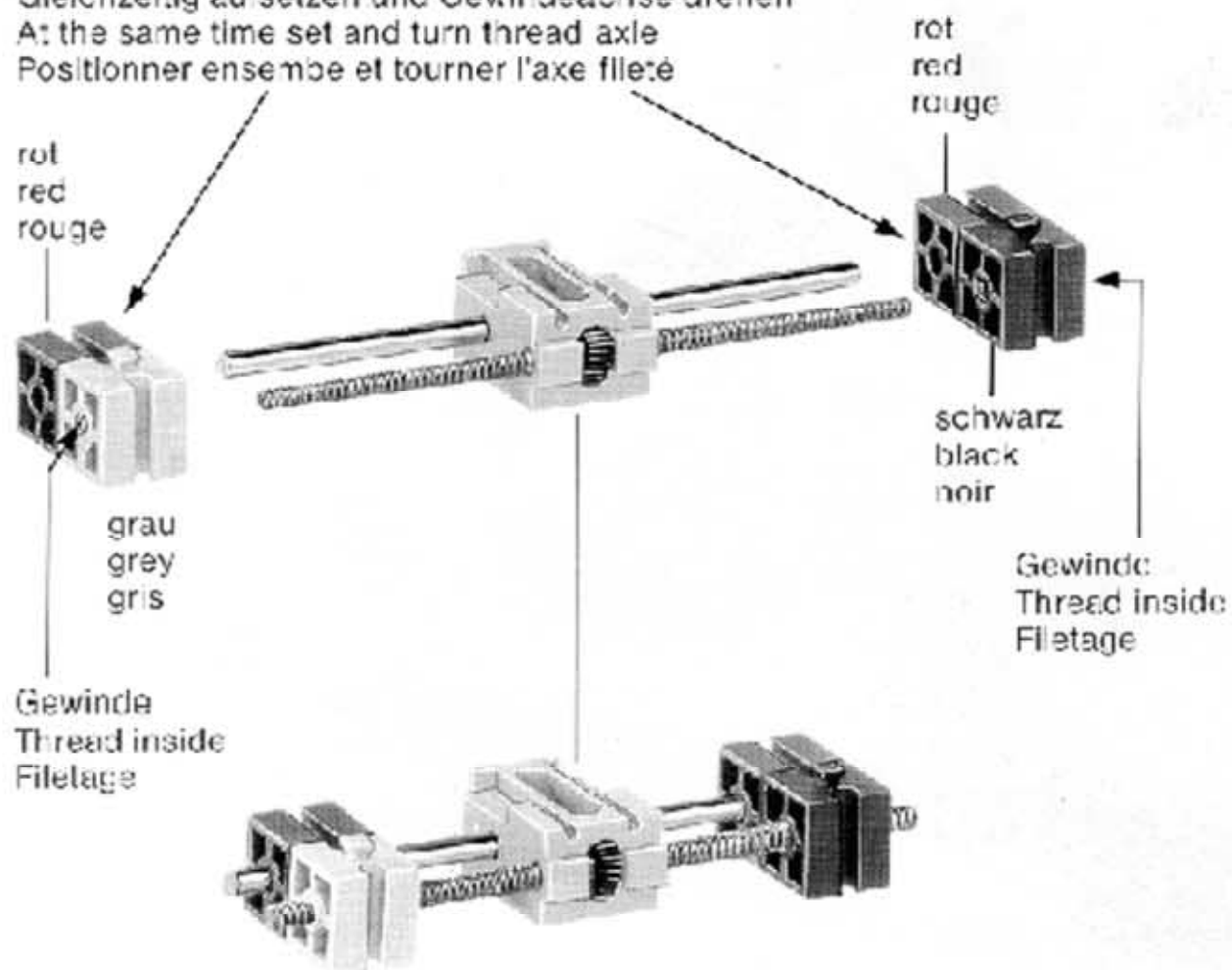




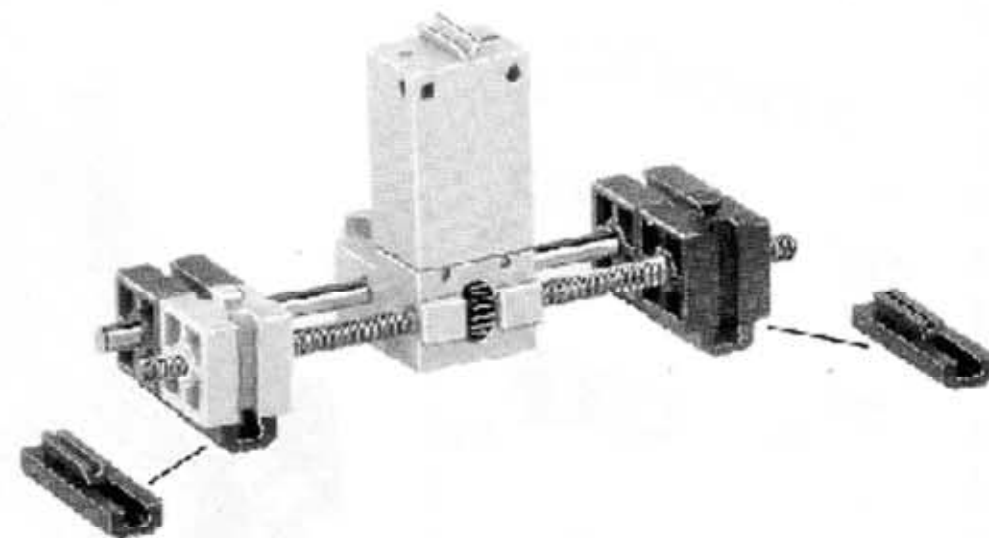
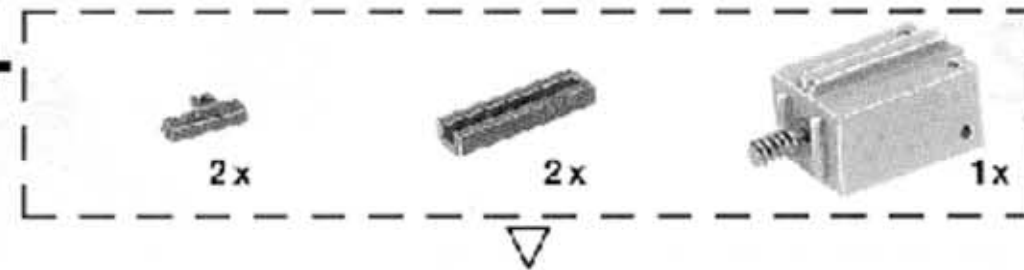
# 23



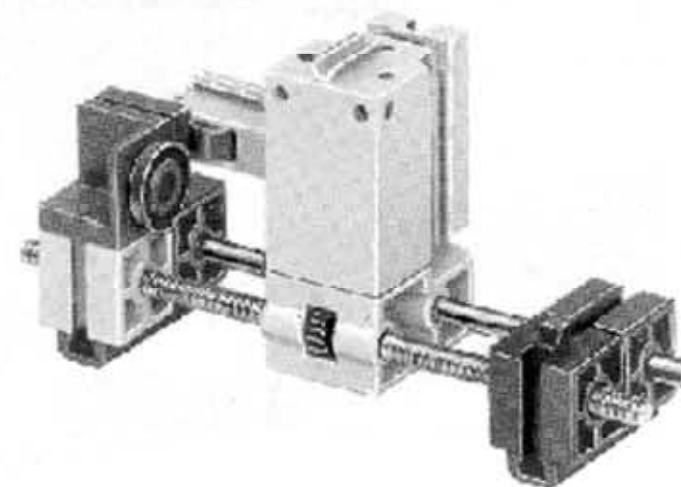
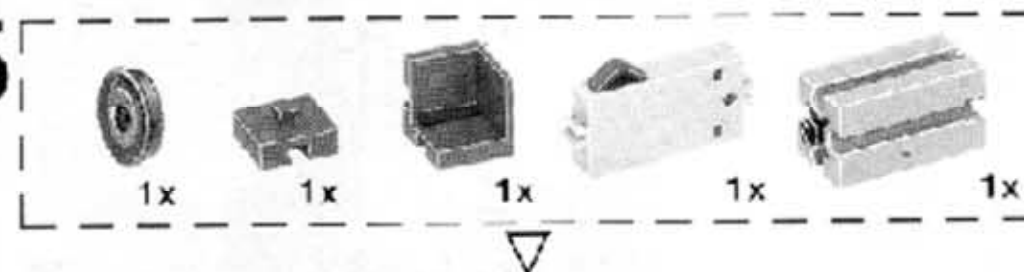
Gleichzeitig aufsetzen und Gewindeachse drehen  
At the same time set and turn thread axle  
Positionner ensemble et tourner l'axe fileté

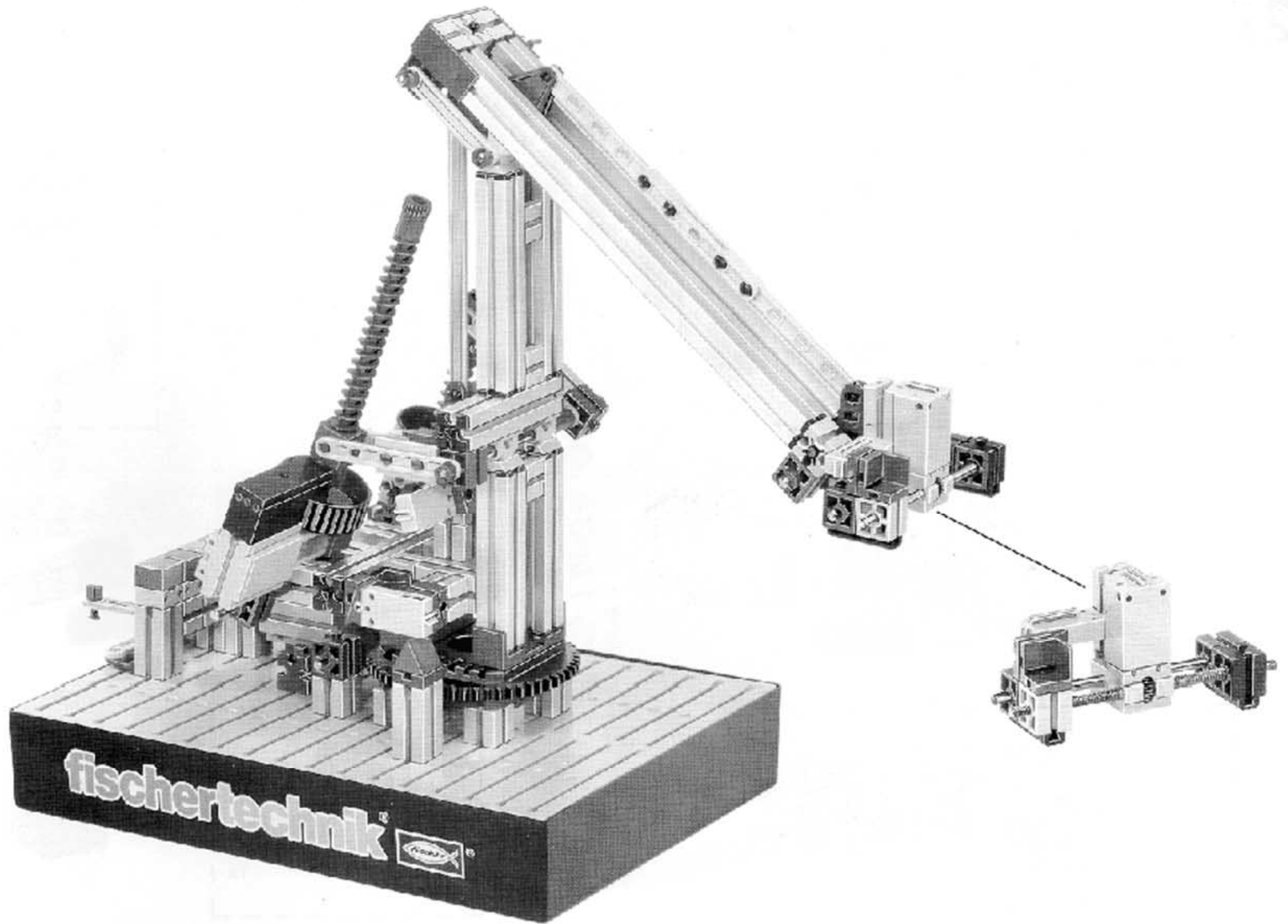


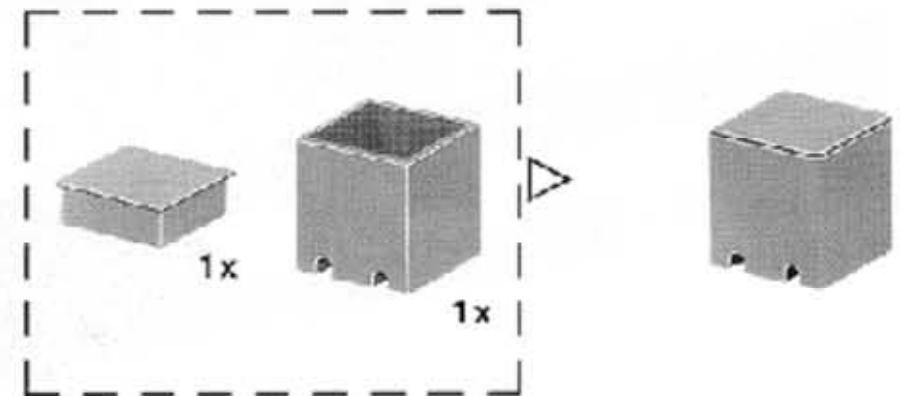
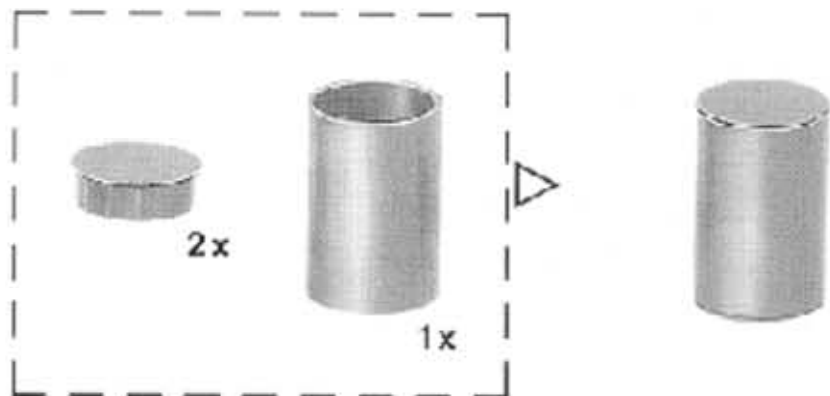
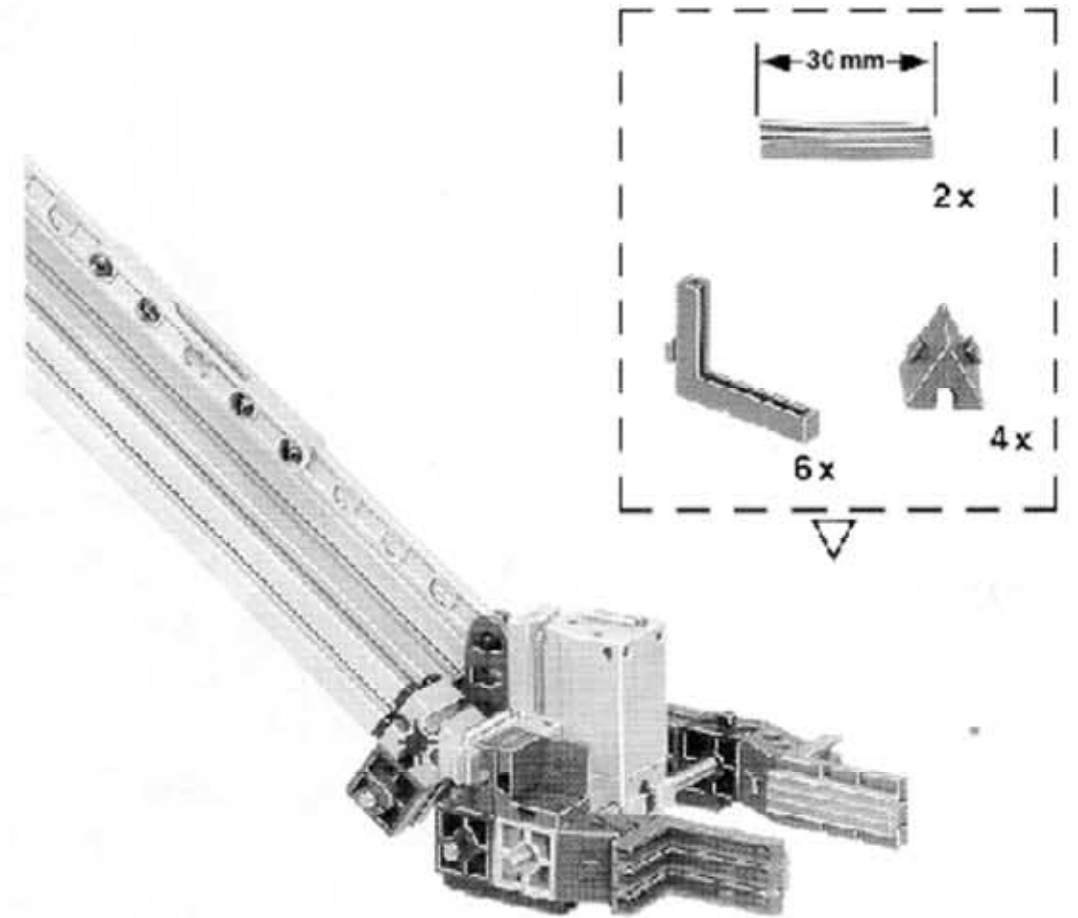
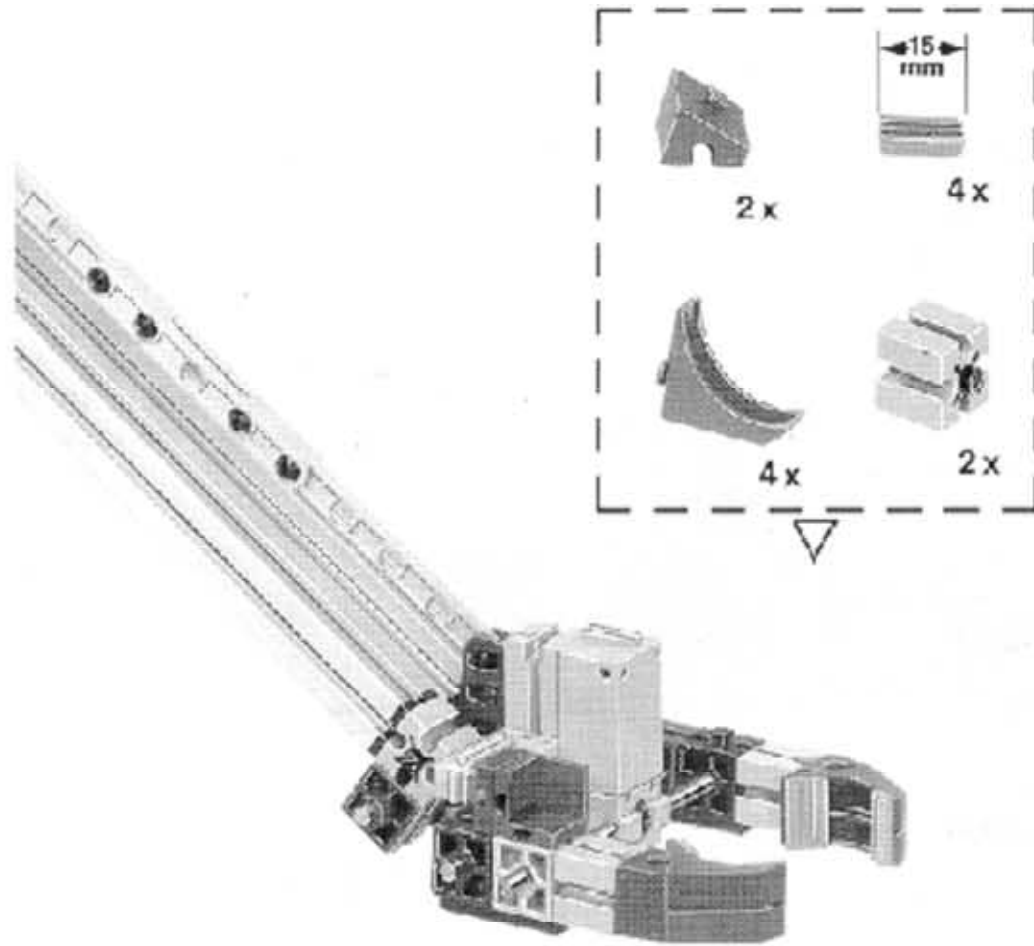
# 24

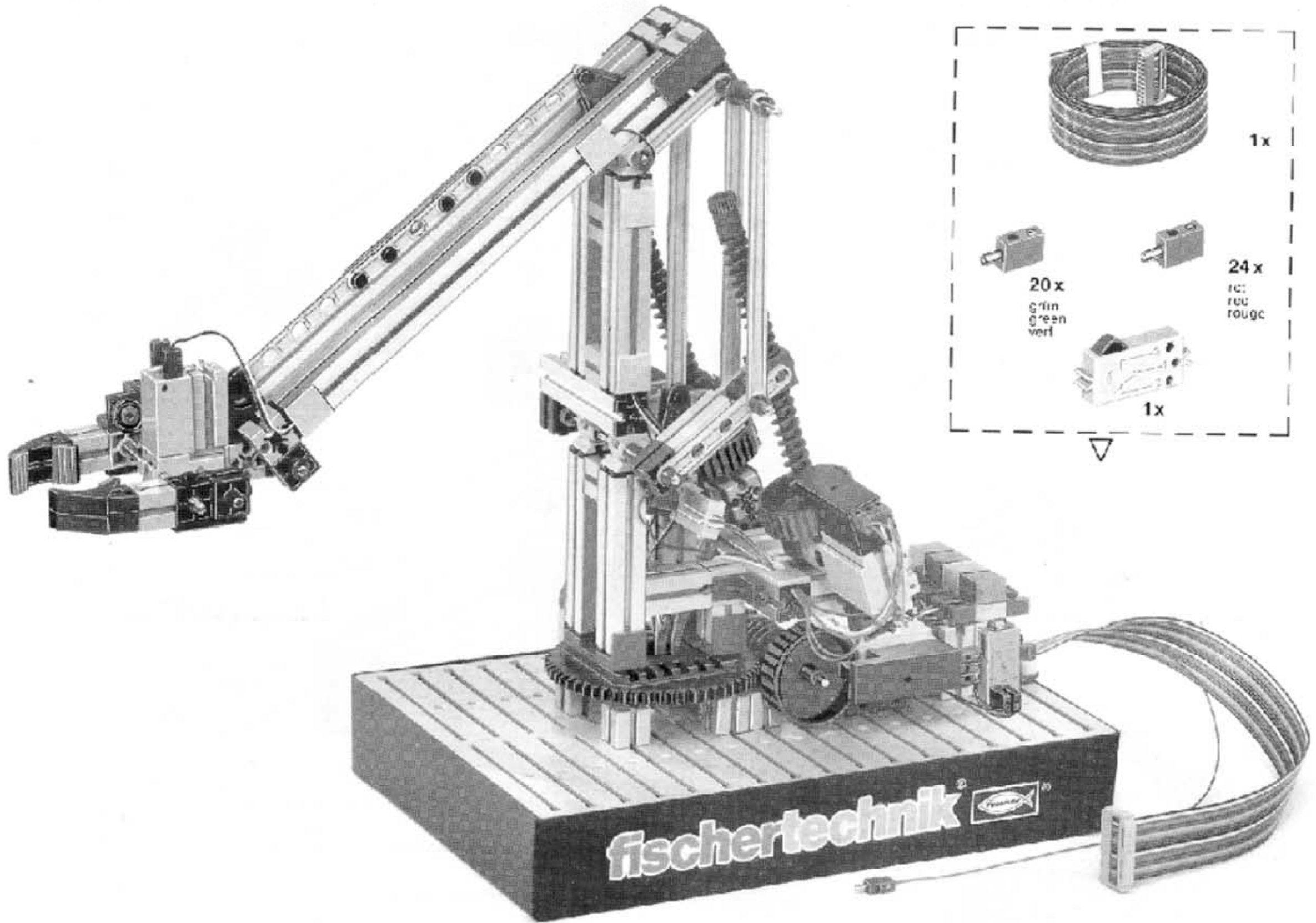


# 25





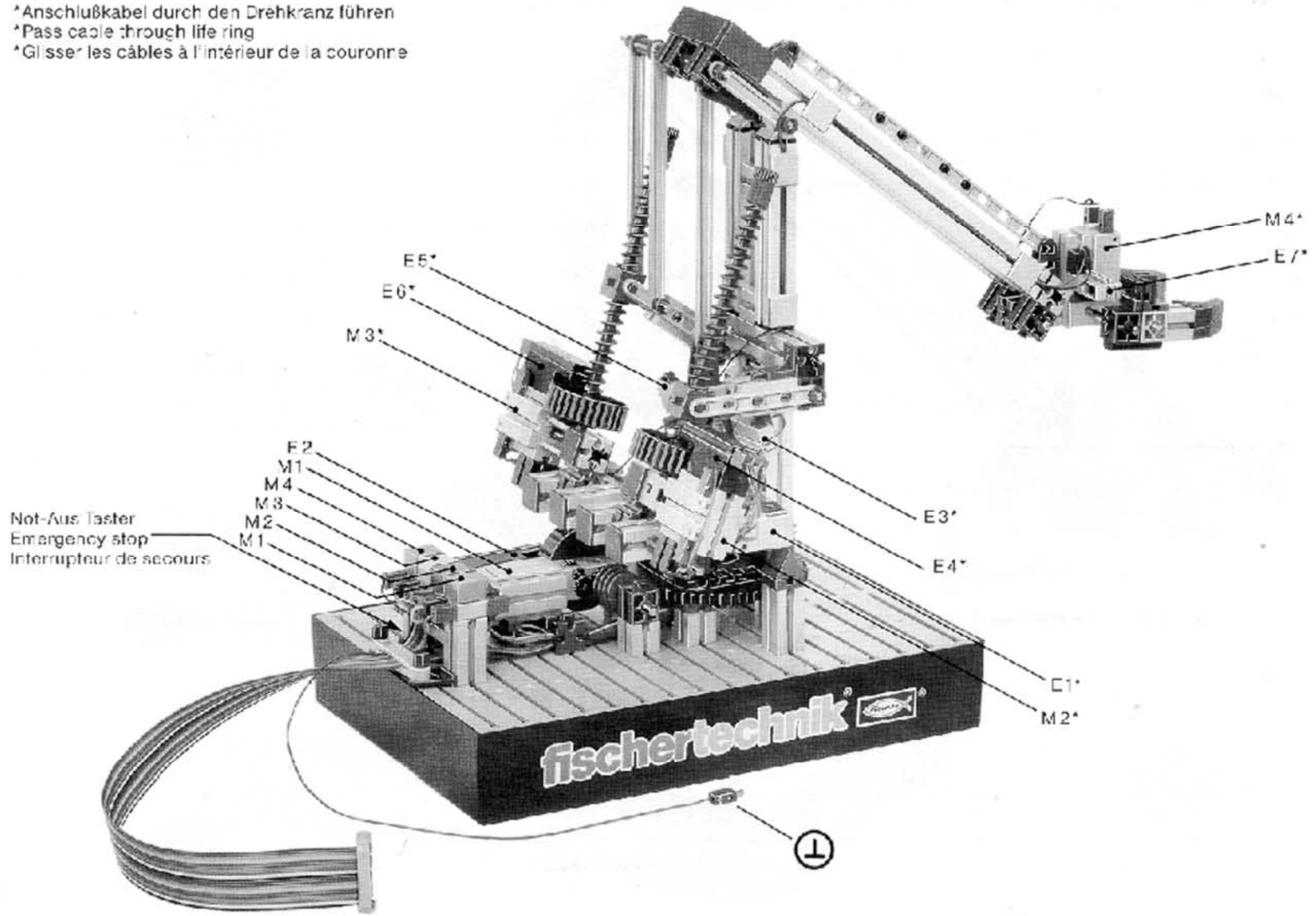




- 1x
- 20 x  
grün  
grün  
weiß
- 24 x  
rot  
rot  
weiß
- 1x



- \*Anschlußkabel durch den Drehkranz führen
- \*Pass cable through life ring
- \*Glisser les câbles à l'intérieur de la couronne



# Verdrahtungsplan Trainingsroboter · Circuit layout Training Robot · Plan de câblage du robot d'entraînement

M4 schwarz · black · noir

M4 weiß · white · blanc

M3 grau · grey · gris

M3 violett · violet · violet

M2 blau · blue · bleu

M2 grün · green · vert

M1 gelb · yellow · jaune

M1 orange · orange · orange

+5V rot · red · rouge

E8 braun · brown · brun

E7 schwarz · black · noir

E6 weiß · white · blanc

E5 grau · grey · gris

E4 violett · violet · violet

E3 blau · blue · bleu

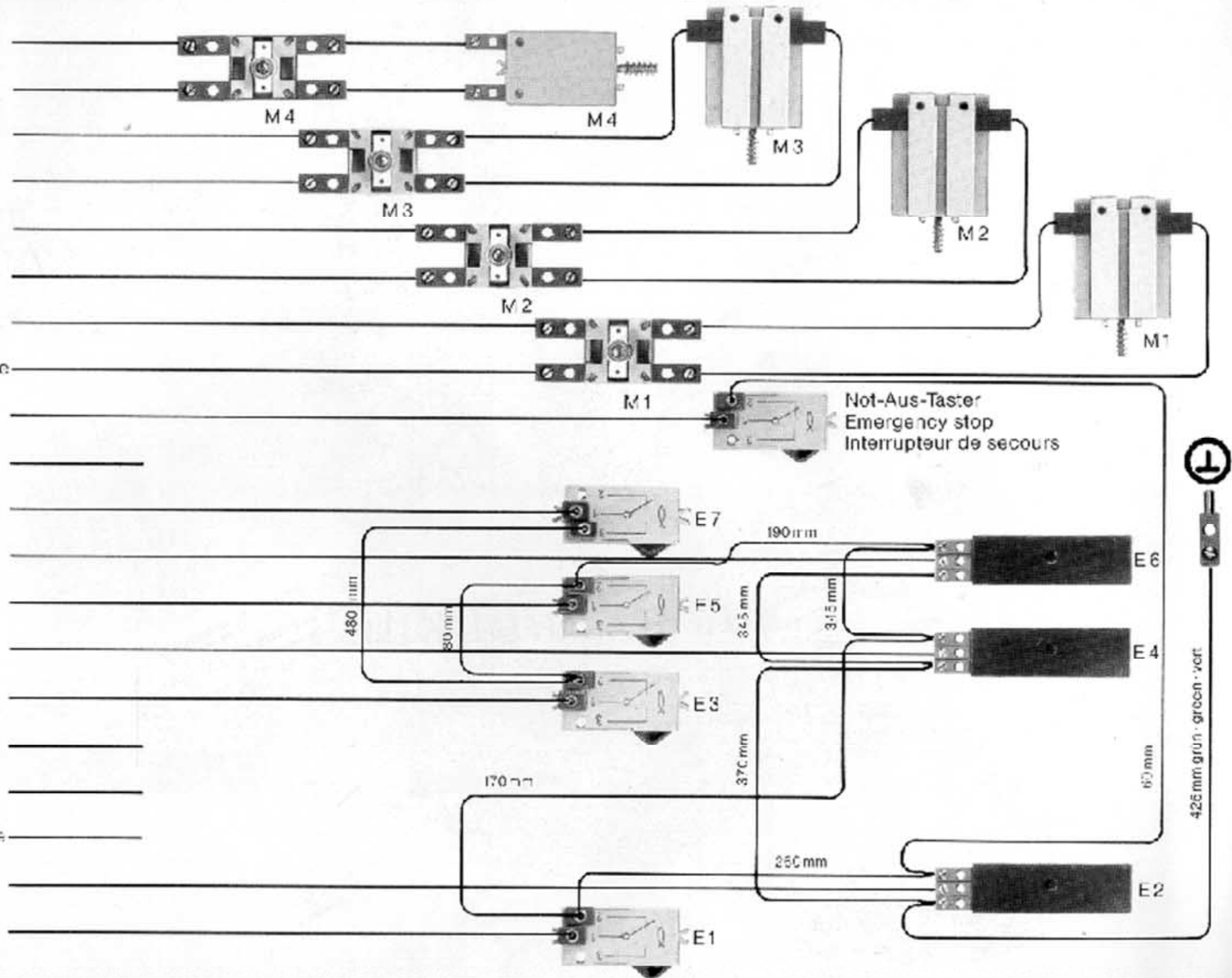
+5V grün · green · vert

EY gelb · yellow · jaune

EX orange · orange · orange

E2 rot · red · rouge

E1 braun · brown · brun



# fischertechnik computing System

