

## 50/1

Aufbau-Grundkasten  
extension kit  
for basic range  
boîte complémentaire  
«boîte de base»  
cassetta base  
d'integrazione  
aanbouw basisdoos



Art.-Nr. 6 29111 5

Aufbaustufen  
der fischertechnik-  
Grundkästen

extension kits  
for fischertechnik  
basic range

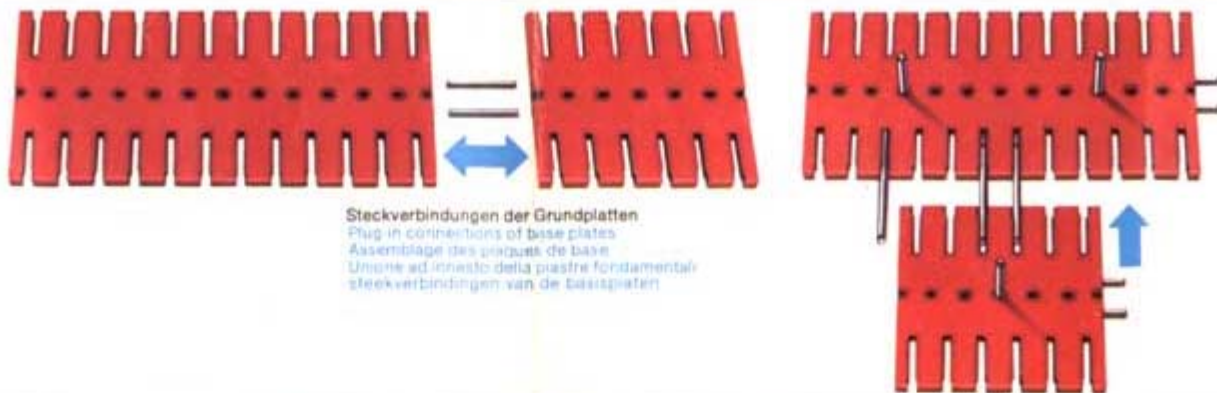
possibilités d'extension  
des boîtes de base  
fischertechnik

fasi d'ampliamento delle  
cassette fischertechnik  
base

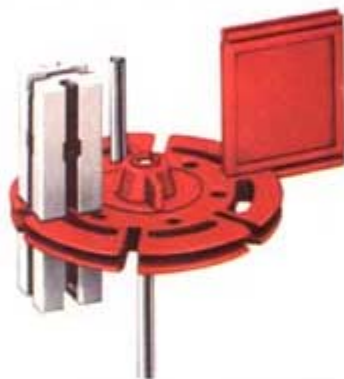
uitbreidingsfasen van  
de fischertechnik  
basisbouwdozen

▷ 100 = 50 + 50/1  
200 = 50 + 50/1 + 50/2  
300 = 50 + 50/1 + 50/2 + 50/3

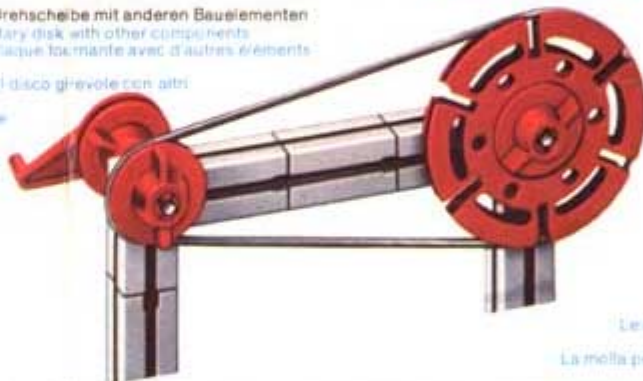
Handhabung  
Usage  
Mode d'emploi  
Istruzioni per l'uso  
Handleiding



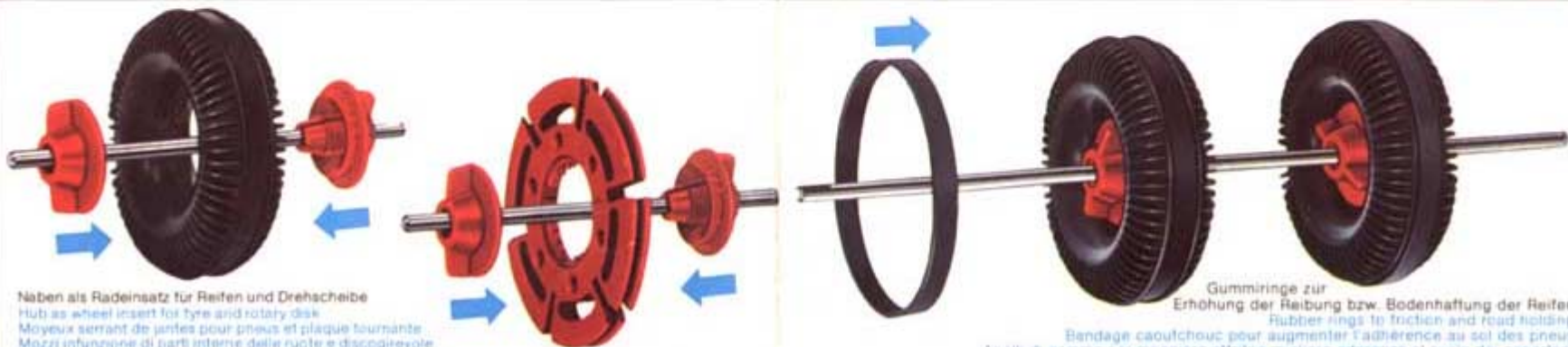
Steckverbindungen der Grundplatten  
Plug in connections of base plates  
Assemblage des plaques de base  
Unione ed innesto della piastra fondamentale  
steekverbindingen van de basisplaten



Verbindung der Drehscheibe mit anderen Bauelementen  
Connection of rotary disk with other components  
Utilisation de la plaque tournante avec d'autres éléments de construction  
Collegamento del disco girevole con altri elementi  
Verbinding van de draaischijf met andere bouw-elementen

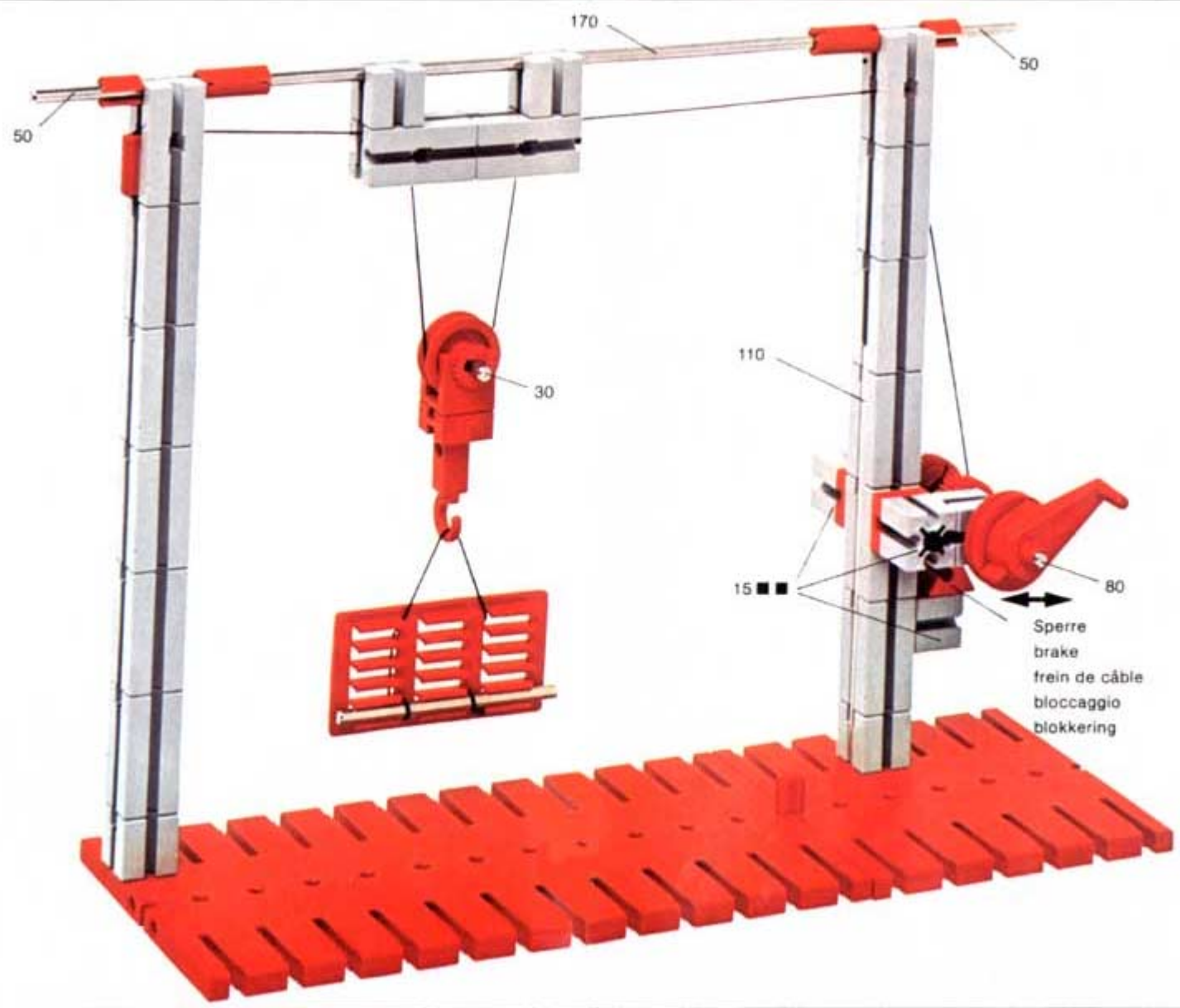


Antriebsfeder als Zugmittel  
The drive spring as traction element  
Le ressort de transmission comme moyen d'entraînement  
La molla per trasmissioni come mezzo di trazione  
De aandrijfveer als trekmiddel



Naben als Radeinsatz für Reifen und Drehscheibe  
Hub as wheel insert for tyre and rotary disk  
Moyeux serrant de jantes pour pneus et plaque tournante  
Mozi infunzione di parti interne delle ruote e disco girevole  
Naven voor banden en draaischijf

Gummiringe zur Erhöhung der Reibung bzw. Bodenhaftung der Reifen  
Rubber rings to friction and road holding  
Bandage caoutchouc pour augmenter l'adhérence au sol des pneus  
Anelli di gomma per maggiore attrito e migliore aderenza al suolo dei copertoni  
Rubbering ter verhoging van de wrijving b.v. de greep van banden



170

50

50

30

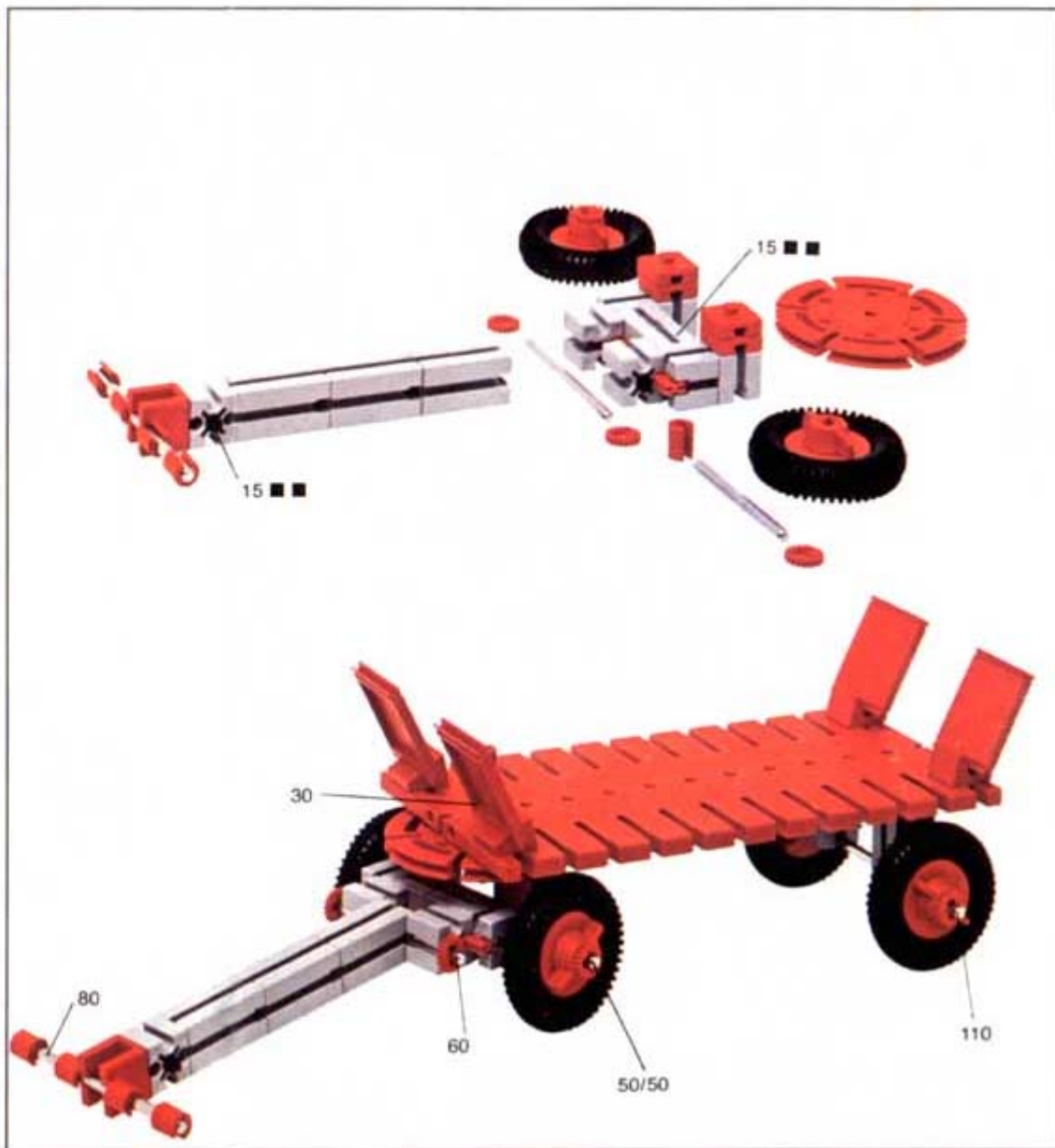
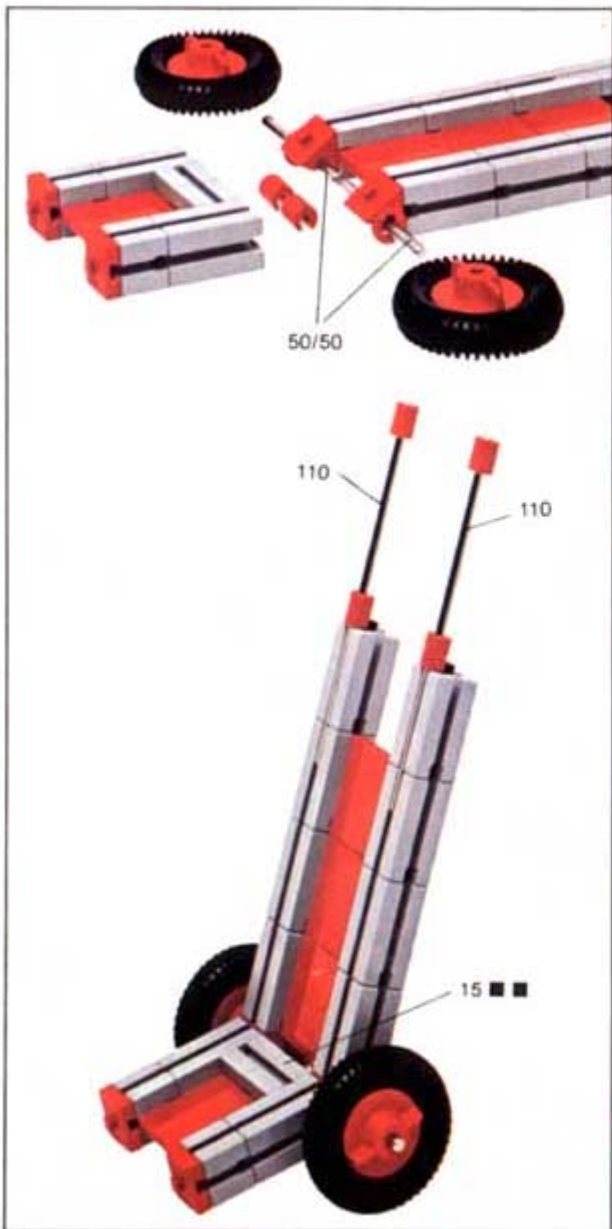
110

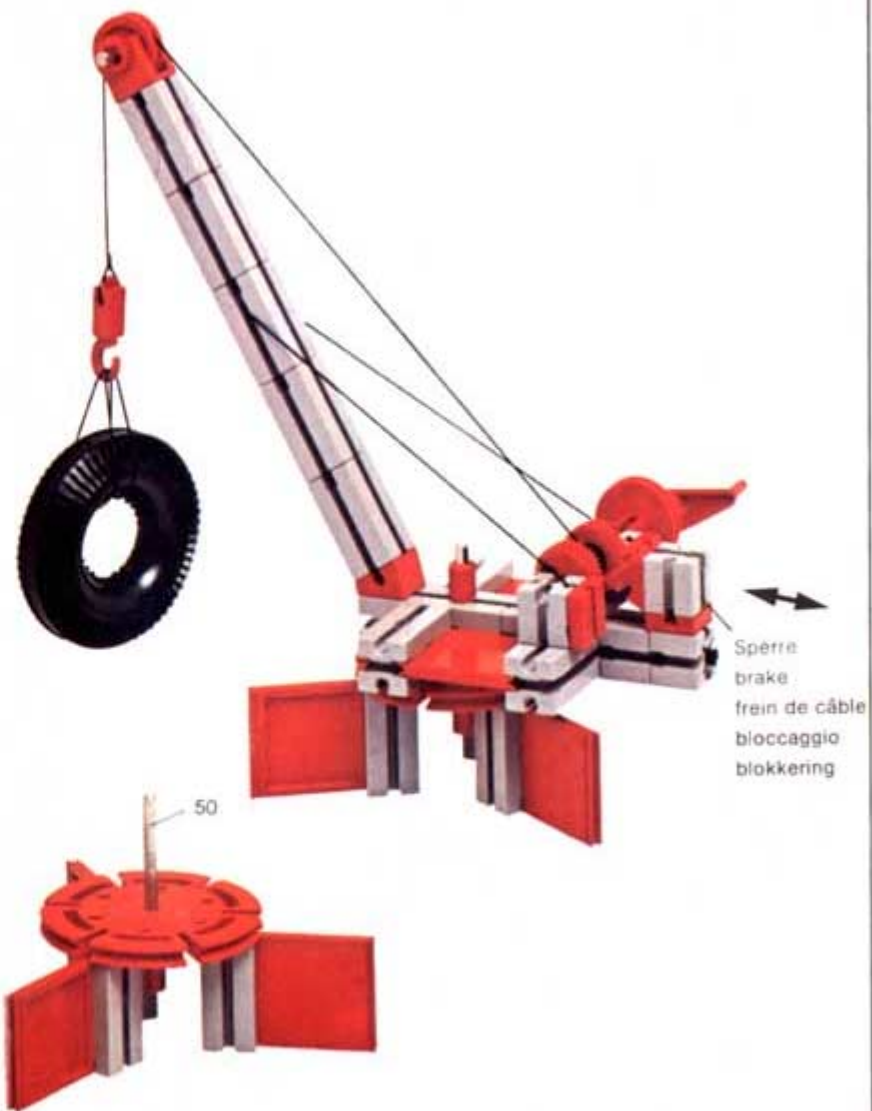
15

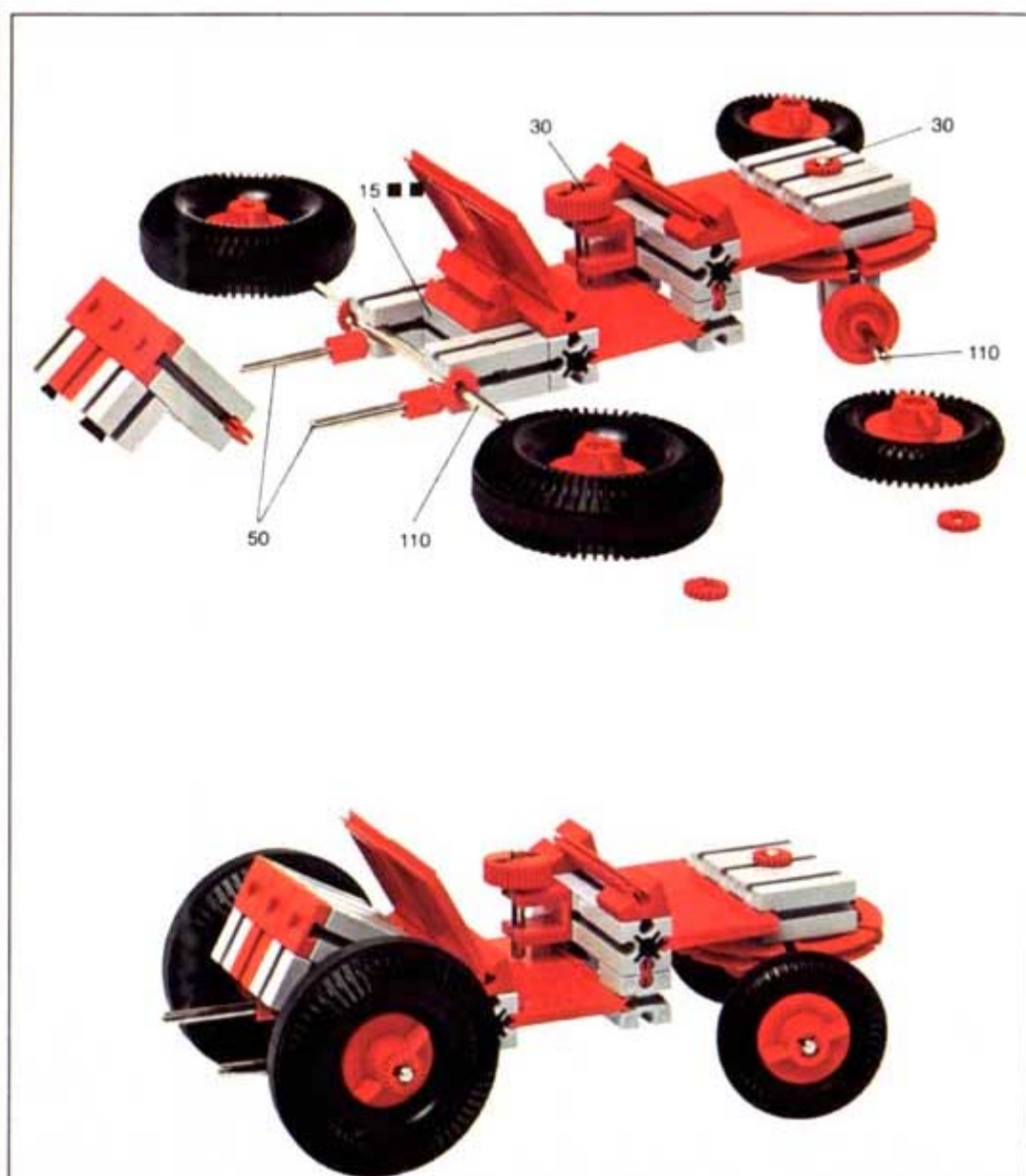
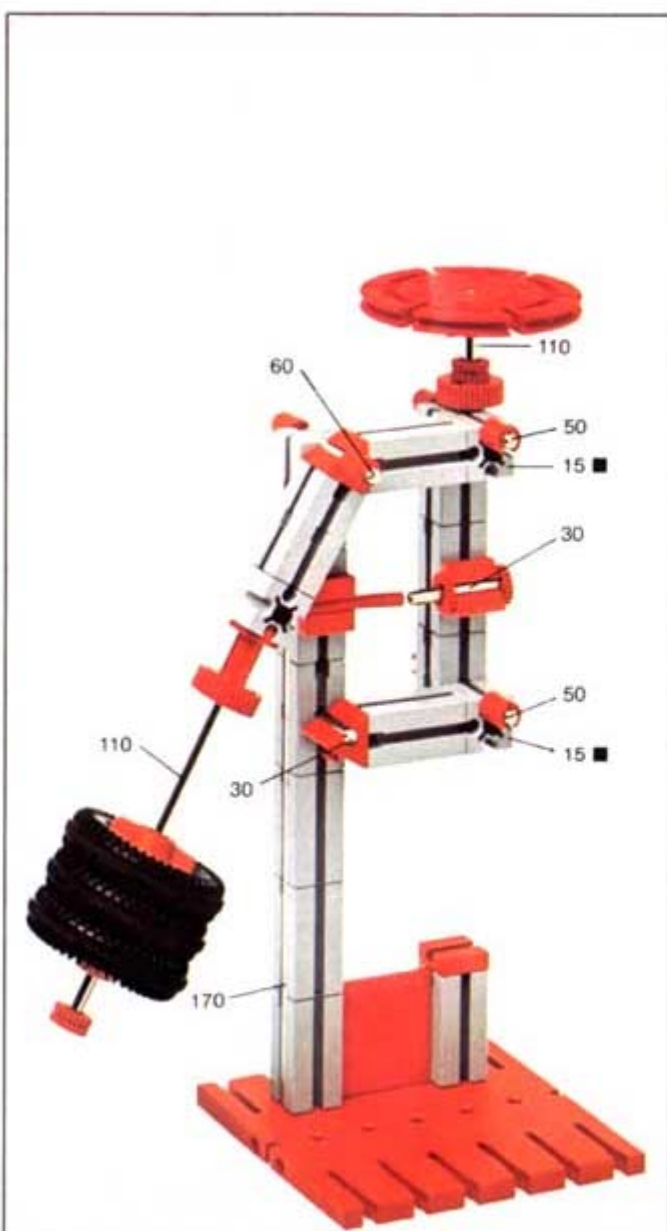
80

Sperre  
brake  
frein de câble  
bloccaggio  
blokkering



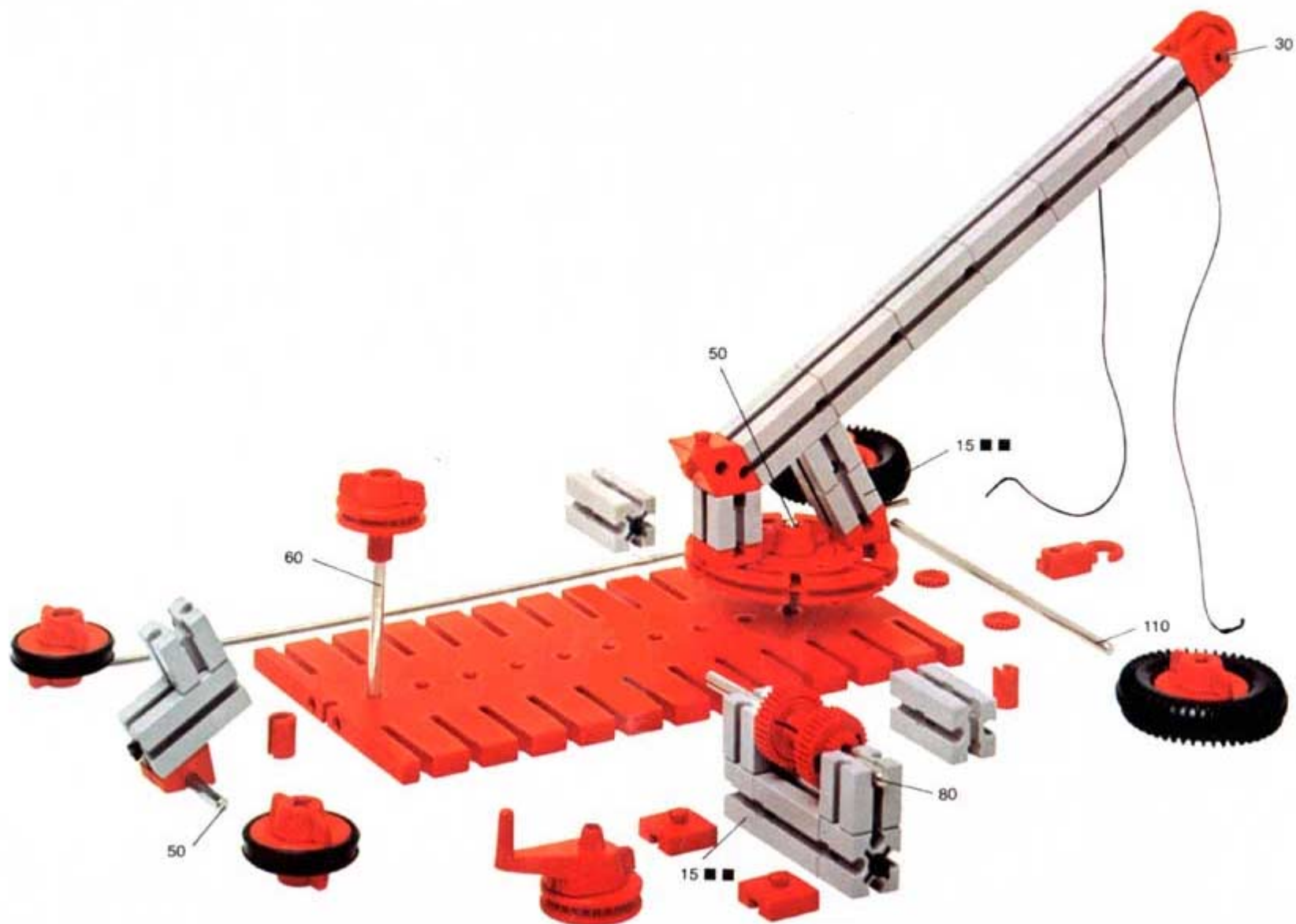






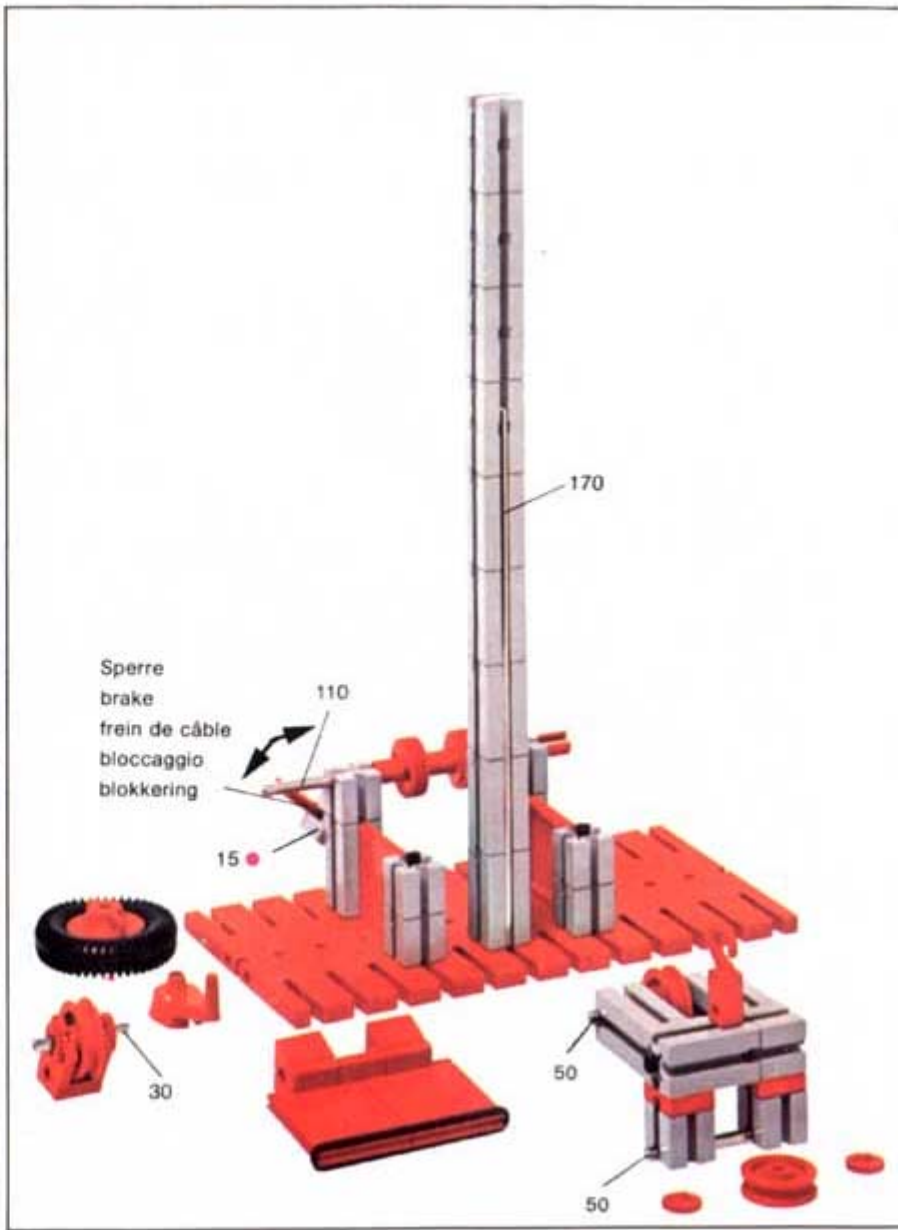
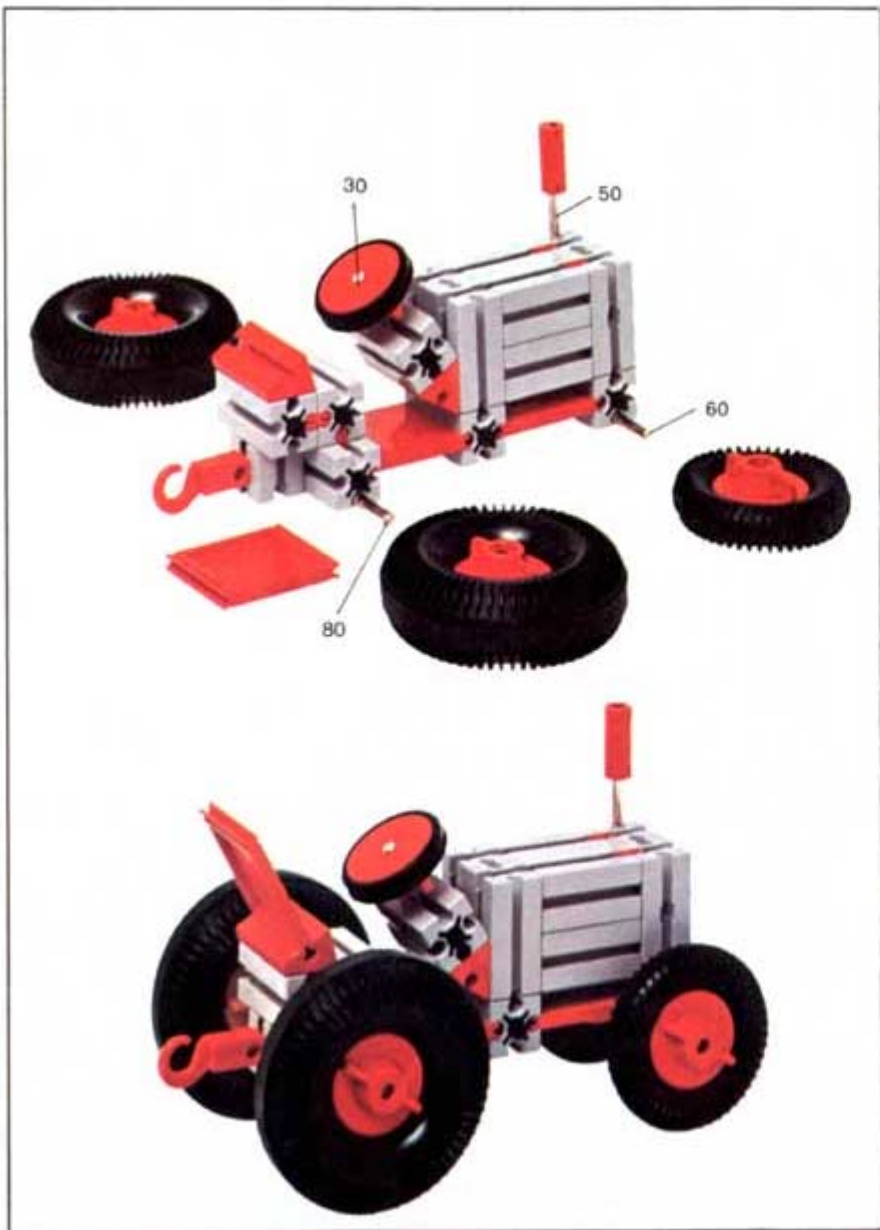


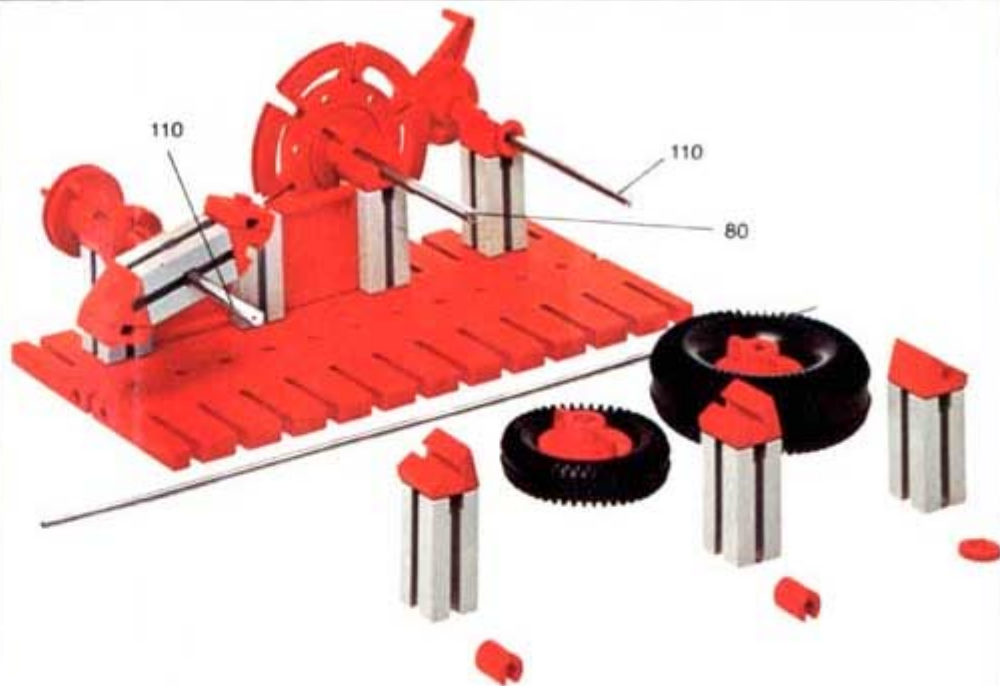










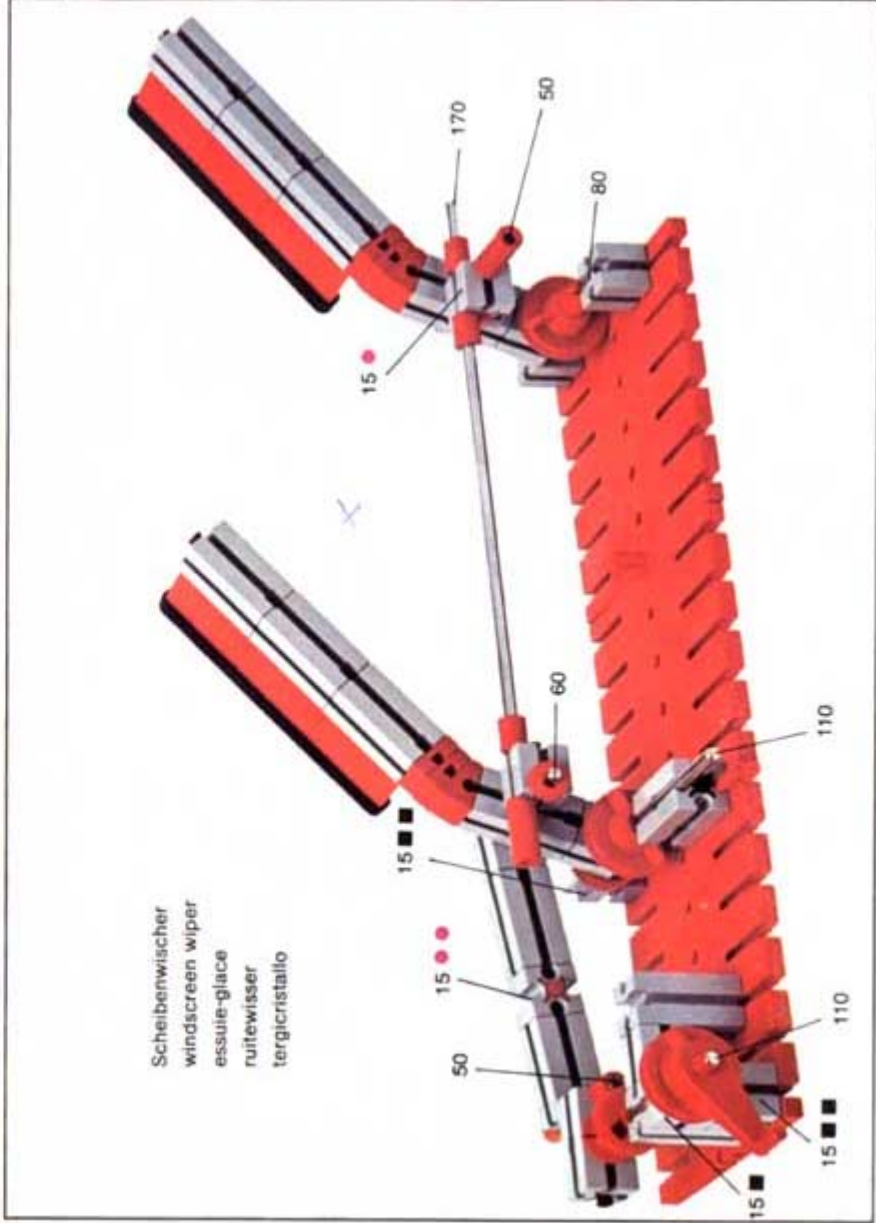
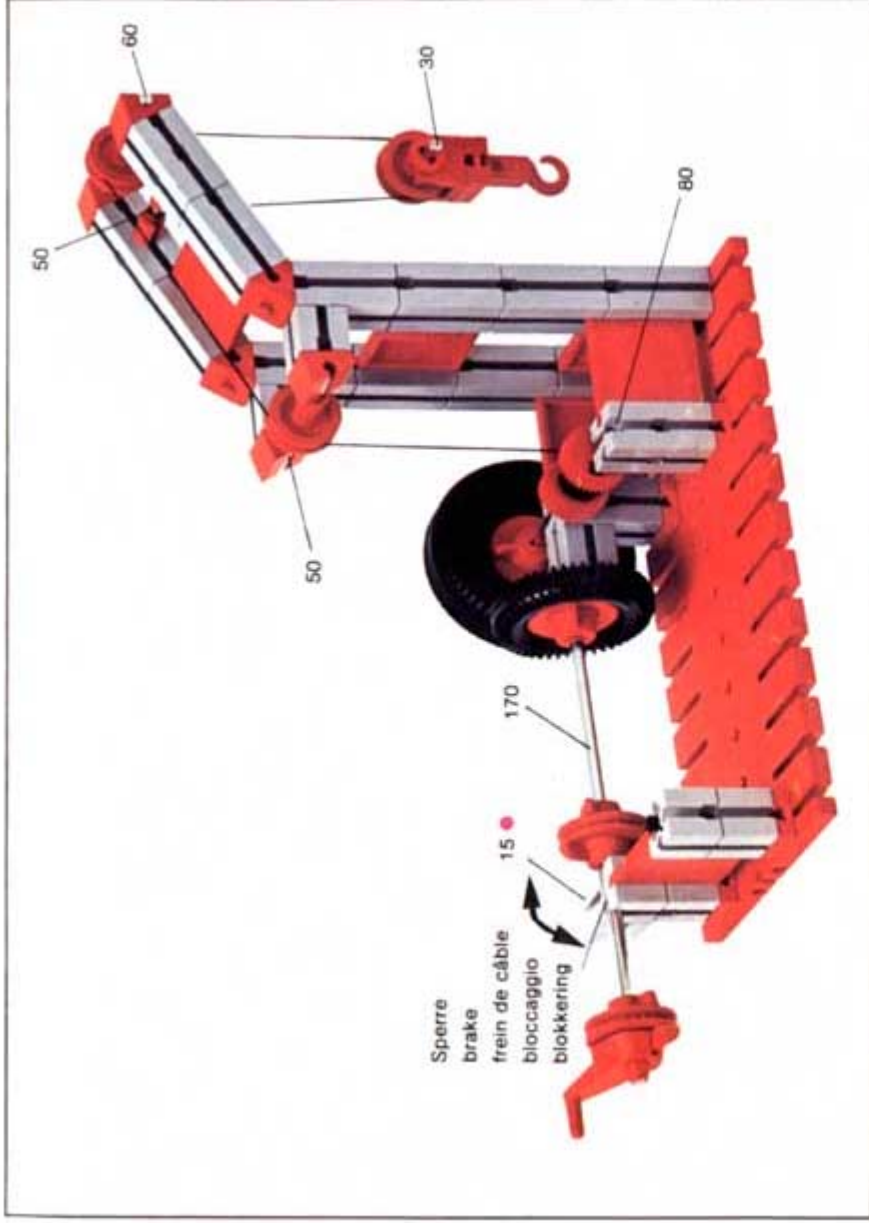


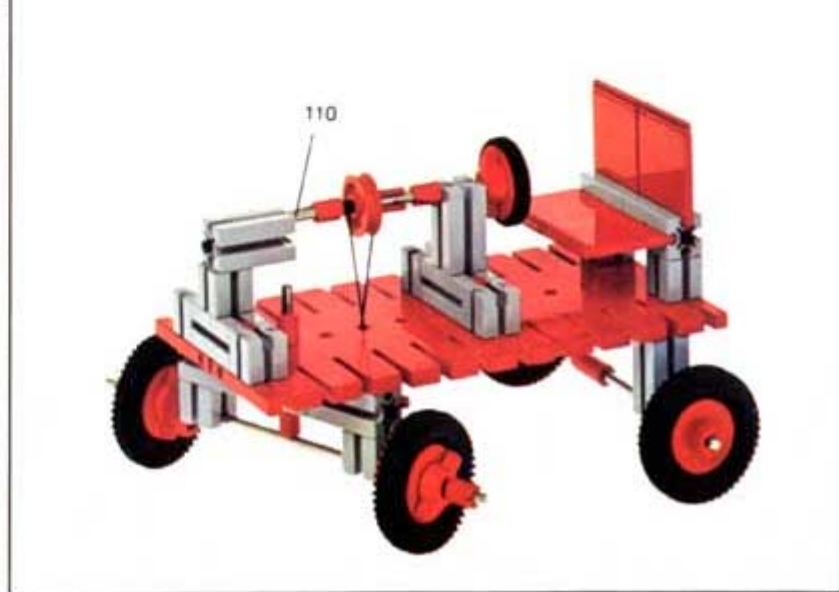
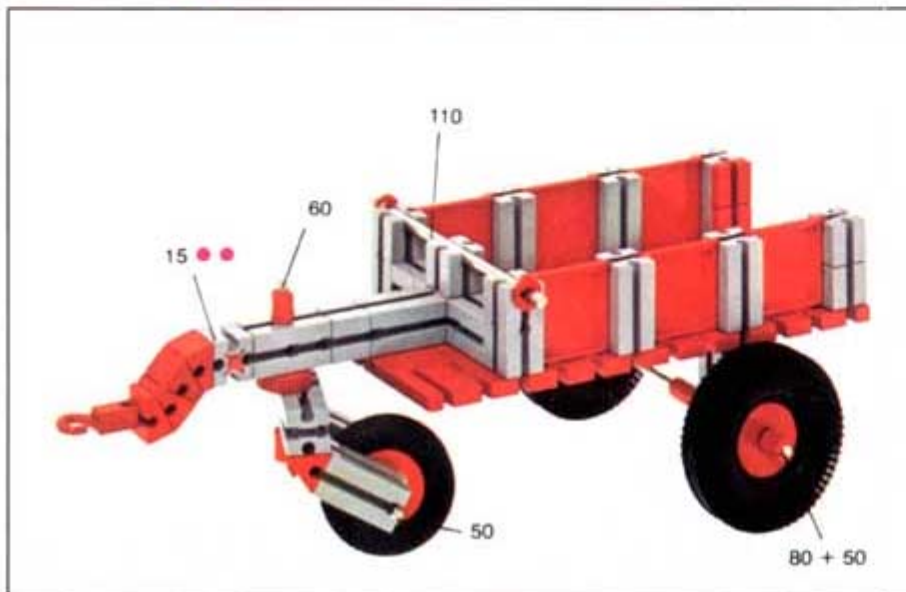
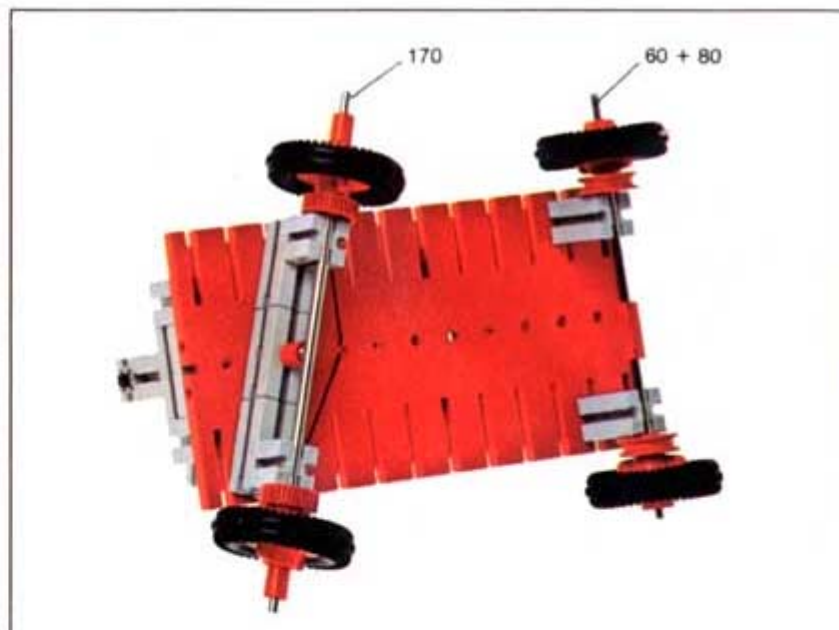
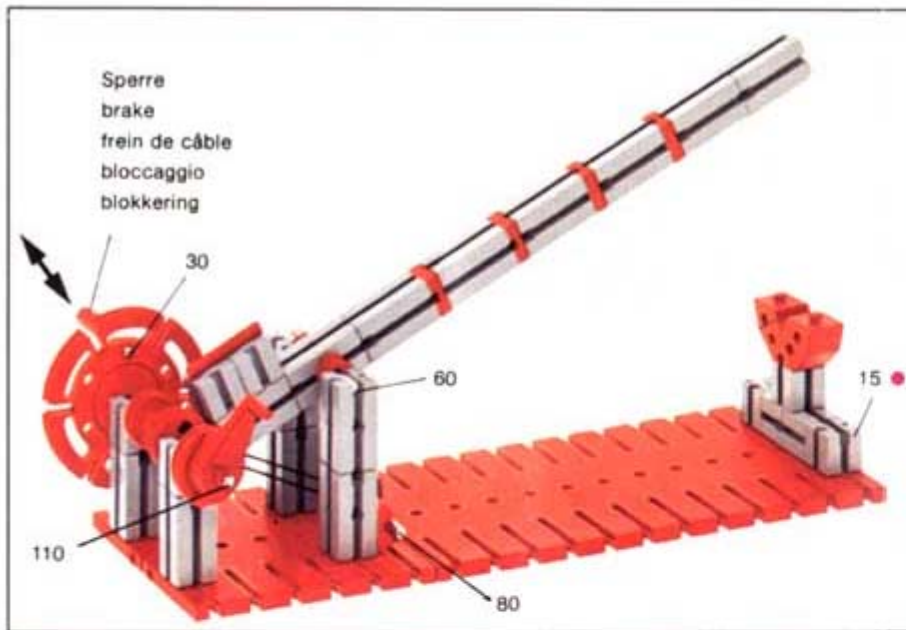
Übersetzung 1 : 3  
 transmission 1 : 3  
 rapport de transmission 1 : 3  
 trasmissione 1 : 3  
 transmissie 1 : 3








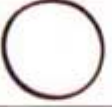


























Stückliste · part list · nomenclature · elenco dei pezzi · onderdelenlijst					Stückliste · part list · nomenclature · elenco dei pezzi · onderdelenlijst				
Abbildung	Artikel-Nummer	ft50/n Stück	Benennung	Zusatz-kasten	Abbildung	Artikel-Nummer	ft50/n Stück	Benennung	Zusatz-kasten
	4 31001 1	1	Grundplatte 180 x 90 · Baseplate 180 x 90 (5" x 3 1/2" approx.) · Plaque de base 180 x 90 · Piastra fondamentale 180 x 90 · Basisplaat 180 x 90	ft07 1		4 31019 1	1	Drehscheibe · Disc · Plaque tournante · Disco girante · Draaischijf	ft04 1 ft08 1
	3 31003 1	2	Baustein 30 · Building block 30 · Élément de 30 · Elemento 30 · Bouwsteen 30	ft01 10		3 37236 1	2	Reifen 60 · Tyre 60 (2 1/2" approx.) · Pneu 60 · Copertone 60 · Wielband 60	ft028 4
	3 31004 1	2	Baustein 30 mit Bohrung · Building block 30 with bore · Element de 30 percé · Elemento 30 con foro · Bouwsteen 30 met asgat	ft05 8		4 37240 7	2	Gumming 60 · Rubbering 60 · Elastique 60 · Anello di gomma 60 · Rubbering 60	ft028 4
	3 31005 1	4	Baustein 15 · Building block 15 · Élément de 15 · Elemento 15 · Bouwsteen 15	ft026 6		3 37679 1	2	Klemmbuchse 5 · Spring clip 5 · Clip de serrage 5 · Bussole di fissaggio 5 · Klembus 5	ft09 2 ft024 2 Servicebox
	3 31006 1	2	Baustein 15 mit 2 Zapfen · Building block 15 with 2 pins · Element de 15 à 2 tenons · Elemento 15 con due pini · Bouwsteen 15 met 2 noppen	ft026 6		3 31023 1	2	Klemmbuchse 10 · Spring clip 10 · Clip de serrage 10 · Bussole di fissaggio 10 · Klembus 10	ft09 4 Servicebox
	4 37237 1	2	Baustein 5 · Building block 5 · Élément de 5 · Elemento 5 · Bouwsteen 5	ft017 26		4 31024 1	1	Klemmkupplung · Coupling · Manchon d'accouplement · Giunto di collegamento · Klemkoppeling	ft023 1 Servicebox
	4 31011 1	2	Winkelstein gleichschenkelig · Angle block isosceles · Element angulaire isocèle · Elemento a isoccele · Hoeksteen met gelijke benen	ft03 12		4 31061 1	2	Verbindungsstück 30 · Connector 30 · Lanquette d'assemblage 30 · Raccordo 30 · Verbindingsstuk 30	ft019 9
	4 31013 1	4	Flachstein 30 · Flat piece 30 · Plaque de 30 · Elemento piatto 30 · Platte steen 30	ft014 8		4 31330 1	2	Verbindungsstück 45 · Connector 45 · Lanquette d'assemblage 45 · Raccordo 45 · Verbindingsstuk 45	ft019 5
	4 31034 3	1	Achse 30 · Axle 1 1/2" approx. · Axe 30 · Asse 30 · As 30	ft024 4 Servicebox		4 35795 1	1	Seilrolle · Puley · Poulie · Puleggia · Katrol	ft024 4
	4 35696 3	1	Achse 170 · Axle 170 (6 1/2" approx.) · Axe 170 · Asse 170 · As 170	ft028 2 ft029 2		4 36334 1	2	Riegelscheibe · Blocking washer · Disque d'arrêt · Disco a tacche · Grendelschijf	ft024 8 ft052 16
	3 31015 1	2	Flachnabe · Flat hub · Moyeu plat · Mozzo piatto · Platte naaf	ft04 2 ft08 3					
	3 31014 1	1	Nabe · Hub · Moyeu · Mozzo · Naaf	ft02 4 ft04 1 ft028 4					

