

Nur für Gleichstrom! (3-6 Volt, max. 500mA)

For DC only! (3 to 6 volts, max. 500mA)

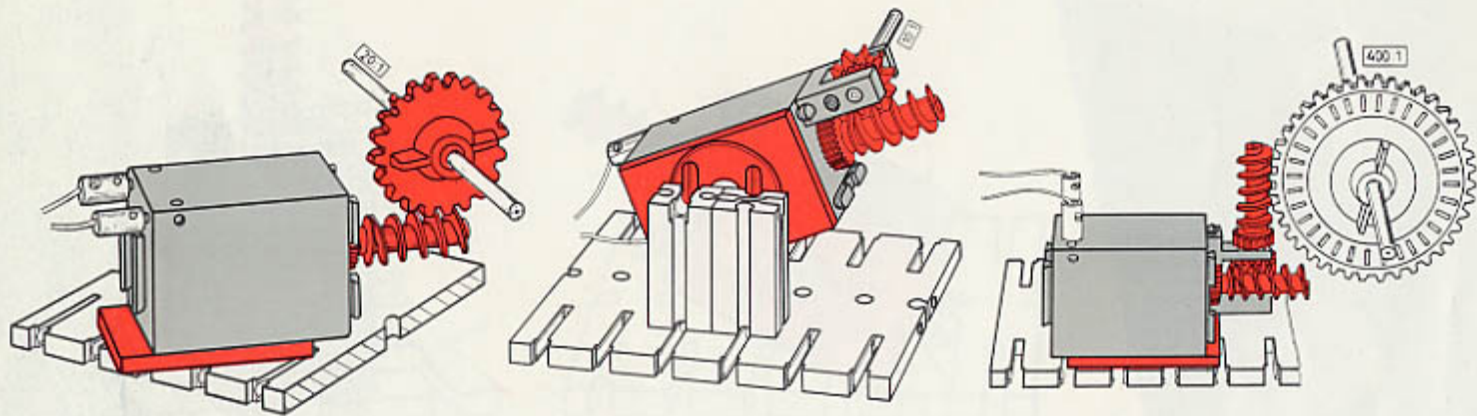
Pour C.C. seulement! (3 à 6 volts, max. 500mA)

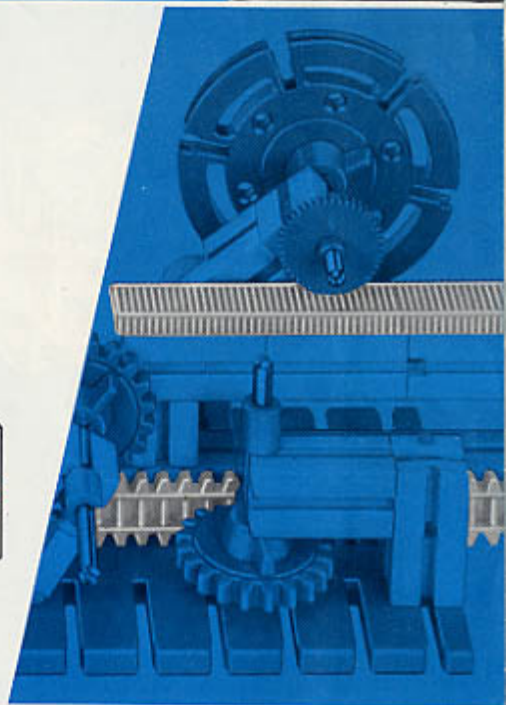
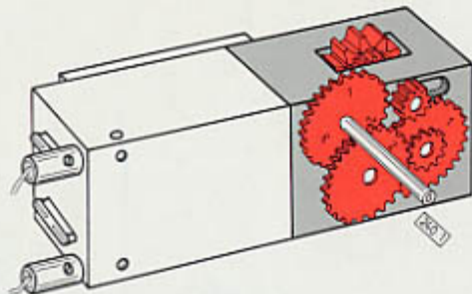
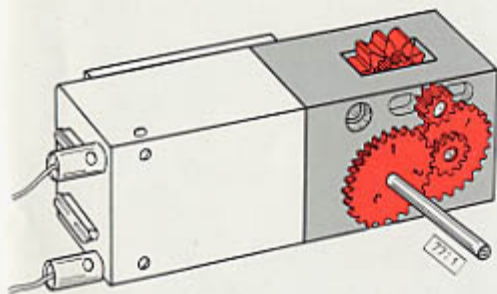
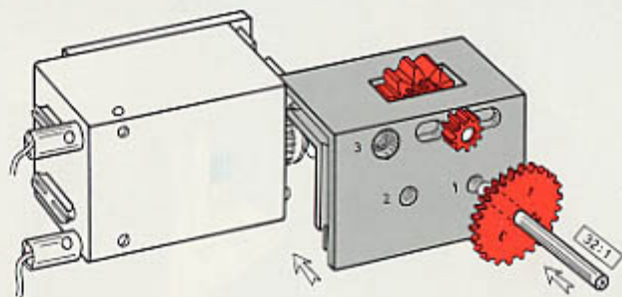
Per C.C. soltanto! (3 a 6v, max. 500mA)

Para C.C. únicamente! (3 a 6 voltios, max. 500mA)

Endast för Likström! (3-6 Volt, max. 500mA)

fischer**technik** mot. 1





fischer**technik** mot. 2+1

